



ประกาศคณะกรรมการเกษตร มหาวิทยาลัยสงขลานครินทร์  
เรื่อง ประกวดราคาจ้างก่อสร้างปรับปรุงสถานที่ชั้น ๑ และชั้น ๒ อาคารโพลี ธรรมรัตน์วาลิก  
(โชนสโมสรนักศึกษา) คณะอุตสาหกรรมเกษตร มหาวิทยาลัยสงขลานครินทร์  
ด้วยวิธีประกวดราคาอิเล็กทรอนิกส์ (e-bidding)

คณะกรรมการเกษตร มหาวิทยาลัยสงขลานครินทร์ มีความประสงค์จะประกวดราคาจ้างก่อสร้างปรับปรุงสถานที่ชั้น ๑ และชั้น ๒ อาคารโพลี ธรรมรัตน์วาลิก (โชนสโมสรนักศึกษา) คณะอุตสาหกรรมเกษตร มหาวิทยาลัยสงขลานครินทร์ ด้วยวิธีประกวดราคาอิเล็กทรอนิกส์ (e-bidding) ราคาของงานก่อสร้างในการประกวดราคาค้างครั้งนี้เป็นเงินทั้งสิ้น ๔,๑๔๕,๖๕๕.๔๖ บาท (สี่ล้านหนึ่งแสนสี่หมื่นห้าพันหกร้อยห้าสิบบาทสี่สตางค์)

ผู้ยื่นข้อเสนอจะต้องมีคุณสมบัติ ดังต่อไปนี้

๑. มีความสามารถตามกฎหมาย
๒. ไม่เป็นบุคคลล้มละลาย
๓. ไม่อยู่ระหว่างเลิกกิจการ
๔. ไม่เป็นบุคคลซึ่งอยู่ระหว่างถูกระงับการยื่นข้อเสนอหรือทำสัญญากับหน่วยงานของรัฐไว้ชั่วคราว เนื่องจากเป็นผู้ที่ไม่ผ่านเกณฑ์การประเมินผลการปฏิบัติงานของผู้ประกอบการตามระเบียบที่รัฐมนตรีว่าการกระทรวงการคลังกำหนดตามที่ประกาศเผยแพร่ในระบบเครือข่ายสารสนเทศของกรมบัญชีกลาง
๕. ไม่เป็นบุคคลซึ่งถูกระงับชื่อไว้ในบัญชีรายชื่อผู้ทำงานและได้แจ้งเวียนชื่อให้เป็นผู้ทำงานของหน่วยงานของรัฐในระบบเครือข่ายสารสนเทศของกรมบัญชีกลาง ซึ่งรวมถึงนิติบุคคลที่ผู้ทำงานเป็นหุ้นส่วนผู้จัดการ กรรมการผู้จัดการ ผู้บริหาร ผู้มีอำนาจในการดำเนินงานในกิจการของนิติบุคคลนั้นด้วย
๖. มีคุณสมบัติและไม่มีลักษณะต้องห้ามตามที่คณะกรรมการนโยบายการจัดซื้อจัดจ้างและการบริหารพัสดุภาครัฐกำหนดในราชกิจจานุเบกษา
๗. เป็นนิติบุคคลผู้มีอาชีพรับจ้างงานที่ประกวดราคาอิเล็กทรอนิกส์ดังกล่าว
๘. ไม่เป็นผู้มีผลประโยชน์ร่วมกันกับผู้ยื่นข้อเสนอราคารายอื่นที่เข้ายื่นข้อเสนอให้แก่คณะกรรมการเกษตร มหาวิทยาลัยสงขลานครินทร์ ณ วันประกาศประกวดราคาอิเล็กทรอนิกส์ หรือไม่เป็นผู้กระทำการอันเป็นการขัดขวางการแข่งขันราคาอย่างเป็นธรรม ในการประกวดราคาอิเล็กทรอนิกส์ครั้งนี้
๙. ไม่เป็นผู้ได้รับเอกสิทธิ์หรือความคุ้มกัน ซึ่งอาจปฏิเสธไม่ยอมขึ้นศาลไทย เว้นแต่รัฐบาลของผู้ยื่นข้อเสนอได้มีคำสั่งให้สละเอกสิทธิ์และความคุ้มกันเช่นนั้น
๑๐. ผู้ยื่นข้อเสนอต้องมีผลงานก่อสร้างประเภทเดียวกันกับงานที่ประกวดราคาจ้างก่อสร้างในวงเงินไม่น้อยกว่า ๑,๖๐๐,๐๐๐.๐๐ บาท (หนึ่งล้านหกแสนบาทถ้วน) ซึ่งจะต้องเป็นผลงานก่อสร้างที่แล้วเสร็จไม่เกิน ๕ ปี นับถึงวันยื่นข้อเสนอ โดยมีหนังสือรับรองผลงาน และเป็นผลงานที่เป็นคู่สัญญาโดยตรงกับหน่วยงานของรัฐ หรือหน่วยงานเอกชนที่คณะกรรมการเกษตร มหาวิทยาลัยสงขลานครินทร์เชื่อถือ

ผู้ยื่นข้อเสนอที่เสนอราคาในรูปแบบของ "กิจการร่วมค้า" ต้องมีคุณสมบัติดังนี้

(๑) กรณีที่กิจการร่วมค้าได้จดทะเบียนเป็นนิติบุคคลใหม่ กิจการร่วมค้าจะต้องมีคุณสมบัติครบถ้วนตามเงื่อนไขที่กำหนดไว้ในเอกสารประกวดราคา และการเสนอราคาให้เสนอราคาในนาม "กิจการร่วมค้า" ส่วนคุณสมบัติด้านผลงานก่อสร้าง กิจการร่วมค้าดังกล่าวสามารถนำผลงานก่อสร้างของผู้เข้าร่วมค้ามาใช้แสดงเป็นผลงานก่อสร้างของกิจการร่วมค้าที่เข้าประกวดราคาได้

(๒) กรณีที่กิจการร่วมค้าไม่ได้จดทะเบียนเป็นนิติบุคคลใหม่ นิติบุคคลแต่ละนิติบุคคลที่เข้าร่วมค้าทุกรายจะต้องมีคุณสมบัติครบถ้วนตามเงื่อนไขที่กำหนดไว้ในเอกสารประกวดราคา เว้นแต่ในกรณีที่กิจการร่วมค้าได้มีข้อตกลงระหว่างผู้เข้าร่วมค้าเป็นลายลักษณ์อักษรกำหนดให้ผู้เข้าร่วมค้ารายใดรายหนึ่งเป็นผู้รับผิดชอบหลักในการเข้าเสนอรากับหน่วยงานของรัฐ และแสดงหลักฐานดังกล่าวมาพร้อมการยื่นข้อเสนอประกวดราคาทางระบบจัดซื้อจัดจ้างภาครัฐด้วยอิเล็กทรอนิกส์ กิจการร่วมค่านั้นสามารถใช้ผลงานก่อสร้างของผู้เข้าร่วมค้าหลักรายเดียวเป็นผลงานก่อสร้างของกิจการร่วมค้าที่ยื่นข้อเสนอได้

ทั้งนี้ "กิจการร่วมค้าที่จดทะเบียนเป็นนิติบุคคลใหม่" หมายความว่า กิจการร่วมค้าที่จดทะเบียนเป็นนิติบุคคลต่อกรมพัฒนาธุรกิจการค้า กระทรวงพาณิชย์

๑๑. ผู้ยื่นข้อเสนอต้องลงทะเบียนในระบบจัดซื้อจัดจ้างภาครัฐด้วยอิเล็กทรอนิกส์ (Electronic Government Procurement : e - GP) ของกรมบัญชีกลาง

ผู้ยื่นข้อเสนอต้องยื่นข้อเสนอและเสนอราคาทางระบบจัดซื้อจัดจ้างภาครัฐด้วยอิเล็กทรอนิกส์ ในวันที่ ๒๒ มิถุนายน ๒๕๖๓ ระหว่างเวลา ๐๘.๓๐ น. ถึง ๑๖.๓๐ น.

ผู้สนใจสามารถขอรับเอกสารประกวดราคาอิเล็กทรอนิกส์ โดยดาวน์โหลดเอกสารผ่านทางระบบจัดซื้อจัดจ้างภาครัฐด้วยอิเล็กทรอนิกส์ตั้งแต่วันที่ประกาศจนถึงก่อนวันเสนอราคา

ผู้สนใจสามารถดูรายละเอียดได้ที่เว็บไซต์ <http://agro.psu.ac.th> หรือ [www.gprocurement.go.th](http://www.gprocurement.go.th) หรือสอบถามทางโทรศัพท์หมายเลข ๐-๗๔๒๘-๖๓๑๙ ในวันและเวลาราชการ

ประกาศ ณ วันที่ ๑๐ มิถุนายน พ.ศ. ๒๕๖๓



(รองศาสตราจารย์ดร.วิโรจน์ ยูรวงศ์)

คณบดีคณะอุตสาหกรรมเกษตร

หมายเหตุ ผู้ประกอบการสามารถจัดเตรียมเอกสารประกอบการเสนอราคา (เอกสารส่วนที่ ๑ และเอกสารส่วนที่ ๒) ในระบบ e-GP ได้ตั้งแต่วันที่ขอรับเอกสารจนถึงวันเสนอราคา



**เอกสารประกวดราคาจ้างก่อสร้างด้วยการประกวดราคาอิเล็กทรอนิกส์ (e-bidding)**

**เลขที่ ๑/๒๕๖๓**

**การจ้างก่อสร้างปรับปรุงสถานที่ชั้น ๑ และชั้น ๒ อาคารไพบูลย์ ธรรมรัตน์วาลิก (โชนสโมสรมักศึกษา) คณะ  
อุตสาหกรรมเกษตร มหาวิทยาลัยสงขลานครินทร์**

**ตามประกาศ คณะอุตสาหกรรมเกษตร มหาวิทยาลัยสงขลานครินทร์**

**ลงวันที่ ๑๐ มิถุนายน ๒๕๖๓**

คณะอุตสาหกรรมเกษตร มหาวิทยาลัยสงขลานครินทร์ ซึ่งต่อไปนี้เรียกว่า "มหาวิทยาลัย" มีความประสงค์จะ ประกวดราคาจ้างก่อสร้าง ปรับปรุงสถานที่ชั้น ๑ และชั้น ๒ อาคารไพบูลย์ ธรรมรัตน์วาลิก (โชนสโมสรมักศึกษา) คณะอุตสาหกรรมเกษตร มหาวิทยาลัยสงขลานครินทร์ ณ คณะอุตสาหกรรมเกษตร มหาวิทยาลัยสงขลานครินทร์ วิทยาเขตหาดใหญ่ อ.หาดใหญ่ จ.สงขลา ด้วยวิธีประกวดราคาอิเล็กทรอนิกส์ (e-bidding) โดยมีข้อแนะนำและข้อกำหนดดังต่อไปนี้

**๑. เอกสารแนบท้ายเอกสารประกวดราคาอิเล็กทรอนิกส์**

- ๑.๑ แบบรูปและรายการละเอียด
  - ๑.๒ แบบใบเสนอราคาที่กำหนดไว้ในระบบจัดซื้อจัดจ้างภาครัฐด้วยอิเล็กทรอนิกส์
  - ๑.๓ สัญญาจ้างก่อสร้าง
  - ๑.๔ แบบหนังสือค้ำประกัน
    - (๑) หลักประกันสัญญา
  - ๑.๕ สูตรการปรับราคา
  - ๑.๖ บทนิยาม
    - (๑) ผู้ที่มีผลประโยชน์ร่วมกัน
    - (๒) การขัดขวางการแข่งขันอย่างเป็นธรรม
  - ๑.๗ แบบบัญชีเอกสารที่กำหนดไว้ในระบบจัดซื้อจัดจ้างภาครัฐด้วยอิเล็กทรอนิกส์
    - (๑) บัญชีเอกสารส่วนที่ ๑
    - (๒) บัญชีเอกสารส่วนที่ ๒
- ..... ฯลฯ.....

**๒. คุณสมบัติของผู้ยื่นข้อเสนอ**

- ๒.๑ มีความสามารถตามกฎหมาย
- ๒.๒ ไม่เป็นบุคคลล้มละลาย

๒.๓ ไม่อยู่ระหว่างเลิกกิจการ

๒.๔ ไม่เป็นบุคคลซึ่งอยู่ระหว่างถูกระงับการยื่นข้อเสนอหรือทำสัญญากับหน่วยงานของรัฐไว้ชั่วคราว เนื่องจากเป็นผู้ที่ไม่ผ่านเกณฑ์การประเมินผลการปฏิบัติงานของผู้ประกอบการตามระเบียบที่รัฐมนตรีว่าการกระทรวงการคลังกำหนดตามที่ประกาศเผยแพร่ในระบบเครือข่ายสารสนเทศของกรมบัญชีกลาง

๒.๕ ไม่เป็นบุคคลซึ่งถูกระบุชื่อไว้ในบัญชีรายชื่อผู้ทำงานและได้แจ้งเวียนชื่อให้เป็นผู้ทำงานของหน่วยงานของรัฐในระบบเครือข่ายสารสนเทศของกรมบัญชีกลาง ซึ่งรวมถึงนิติบุคคลที่ผู้ทำงานเป็นหุ้นส่วนผู้จัดการ กรรมการผู้จัดการ ผู้บริหาร ผู้มีอำนาจในการดำเนินงานในกิจการของนิติบุคคลนั้นด้วย

๒.๖ มีคุณสมบัติและไม่มีลักษณะต้องห้ามตามที่คณะกรรมการนโยบายการจัดซื้อจัดจ้างและการบริหารพัสดุภาครัฐกำหนดในราชกิจจานุเบกษา

๒.๗ เป็นนิติบุคคลผู้มีอาชีพรับจ้างงานที่ประกวดราคาอิเล็กทรอนิกส์ดังกล่าว

๒.๘ ไม่เป็นผู้มีผลประโยชน์ร่วมกันกับผู้ยื่นข้อเสนอรายอื่นที่เข้ายื่นข้อเสนอให้แก่มหาวิทยาลัย ณ วันประกาศประกวดราคาอิเล็กทรอนิกส์ หรือไม่เป็นผู้กระทำการอันเป็นการขัดขวางการแข่งขันอย่างเป็นธรรม ในการประกวดราคาอิเล็กทรอนิกส์ครั้งนี้

๒.๙ ไม่เป็นผู้ได้รับเอกสิทธิ์หรือความคุ้มกัน ซึ่งอาจปฏิเสธไม่ยอมขึ้นศาลไทย เว้นแต่รัฐบาลของผู้ยื่นข้อเสนอได้มีคำสั่งให้สละเอกสิทธิ์และความคุ้มกันเช่นนั้น

๒.๑๐ ผู้ยื่นข้อเสนอต้องมีผลงานก่อสร้างประเภทเดียวกันกับงานที่ประกวดราคาจ้างก่อสร้างในวงเงินไม่น้อยกว่า ๑,๖๐๐,๐๐๐.๐๐ บาท (หนึ่งล้านหกแสนบาทถ้วน) ซึ่งจะต้องเป็นผลงานก่อสร้างที่แล้วเสร็จไม่เกิน ๕ ปี นับถึงวันยื่นข้อเสนอ โดยมีหนังสือรับรองผลงาน และเป็นผลงานที่เป็นคู่สัญญาโดยตรงกับหน่วยงานของรัฐหรือหน่วยงานเอกชนที่มหาวิทยาลัยเชื่อถือ

ผู้ยื่นข้อเสนอที่เสนอราคาในรูปแบบของ "กิจการร่วมค้า" ต้องมีคุณสมบัติ ดังนี้

(๑) กรณีที่กิจการร่วมค้าได้จดทะเบียนเป็นนิติบุคคลใหม่ กิจการร่วมค้าจะต้องมีคุณสมบัติครบถ้วนตามเงื่อนไขที่กำหนดไว้ในเอกสารประกวดราคา และการเสนอราคาให้เสนอราคาในนาม "กิจการร่วมค้า" ส่วนคุณสมบัติด้านผลงานก่อสร้าง กิจการร่วมค้าดังกล่าวสามารถนำผลงานก่อสร้างของผู้เข้าร่วมค้ามาใช้แสดงเป็นผลงานก่อสร้างของกิจการร่วมค้าที่เข้าประกวดราคาได้

(๒) กรณีที่กิจการร่วมค้าไม่ได้จดทะเบียนเป็นนิติบุคคลใหม่ นิติบุคคลแต่ละนิติบุคคลที่เข้าร่วมค้าทุกรายจะต้องมีคุณสมบัติครบถ้วนตามเงื่อนไขที่กำหนดไว้ในเอกสารประกวดราคา เว้นแต่ ในกรณีที่กิจการร่วมค้าได้มีข้อตกลงระหว่างผู้เข้าร่วมค้าเป็นลายลักษณ์อักษรกำหนดให้ผู้เข้าร่วมค้ารายใดรายหนึ่งเป็นผู้รับผิดชอบหลักในการเข้าเสนอรากับหน่วยงานของรัฐ และแสดงหลักฐานดังกล่าวมาพร้อมการยื่นข้อเสนอประกวดราคาทางระบบจัดซื้อจัดจ้างภาครัฐด้วยอิเล็กทรอนิกส์ กิจการร่วมค่านั้นสามารถใช้ผลงานก่อสร้างของผู้เข้าร่วมค้าหลักรายเดียวเป็นผลงานก่อสร้างของกิจการร่วมค้าที่ยื่นเสนอราคาได้

ทั้งนี้ "กิจการร่วมค้าที่จดทะเบียนเป็นนิติบุคคลใหม่" หมายความว่า กิจการร่วมค้าที่จดทะเบียนเป็นนิติบุคคลต่อกรมพัฒนาธุรกิจการค้า กระทรวงพาณิชย์

๒.๑๑ ผู้ยื่นข้อเสนอต้องลงทะเบียนในระบบจัดซื้อจัดจ้างภาครัฐด้วยอิเล็กทรอนิกส์ (Electronic Government Procurement : e - GP) ของกรมบัญชีกลาง

### ๓. หลักฐานการยื่นข้อเสนอ

ผู้ยื่นข้อเสนอจะต้องเสนอเอกสารหลักฐานยื่นมาพร้อมกับการเสนอราคาทางระบบจัดซื้อจัดจ้างภาครัฐด้วยอิเล็กทรอนิกส์ โดยแยกเป็น ๒ ส่วน คือ

#### ๓.๑ ส่วนที่ ๑ อย่างน้อยต้องมีเอกสารดังต่อไปนี้

- (๑) ในกรณีผู้ยื่นข้อเสนอเป็นนิติบุคคล
  - (ก) ห้างหุ้นส่วนสามัญหรือห้างหุ้นส่วนจำกัด ให้ยื่นสำเนาหนังสือรับรองการจดทะเบียนนิติบุคคล บัญชีรายชื่อหุ้นส่วนผู้จัดการ ผู้มีอำนาจควบคุม (ถ้ามี) พร้อมทั้งรับรองสำเนาถูกต้อง
  - (ข) บริษัทจำกัดหรือบริษัทมหาชนจำกัด ให้ยื่นสำเนาหนังสือรับรองการจดทะเบียนนิติบุคคล หนังสือบริคณห์สนธิ บัญชีรายชื่อกรรมการผู้จัดการ ผู้มีอำนาจควบคุม (ถ้ามี) และบัญชีผู้ถือหุ้นรายใหญ่ (ถ้ามี) พร้อมทั้งรับรองสำเนาถูกต้อง
  - (๒) ในกรณีผู้ยื่นข้อเสนอเป็นบุคคลธรรมดาหรือคณะบุคคลที่มีไซนิติบุคคล ให้ยื่นสำเนาบัตรประจำตัวประชาชนของผู้ยื่น สำเนาข้อตกลงที่แสดงถึงการเข้าเป็นหุ้นส่วน (ถ้ามี) สำเนาบัตรประจำตัวประชาชนของผู้เป็นหุ้นส่วน หรือสำเนาหนังสือเดินทางของผู้เป็นหุ้นส่วนที่มีได้ถือสัญชาติไทย พร้อมทั้งรับรองสำเนาถูกต้อง
  - (๓) ในกรณีผู้ยื่นข้อเสนอเป็นผู้ยื่นข้อเสนอร่วมกันในฐานะเป็นผู้ร่วมค้า ให้ยื่นสำเนาสัญญาของการเข้าร่วมค้า และเอกสารตามที่ระบุไว้ใน (๑) หรือ (๒) ของผู้ร่วมค้า แล้วแต่กรณี
  - (๔) เอกสารเพิ่มเติมอื่นๆ
    - (๔.๑) สำเนาใบทะเบียนพาณิชย์
    - (๔.๒) สำเนาใบทะเบียนภาษีมูลค่าเพิ่ม
  - (๕) บัญชีเอกสารส่วนที่ ๑ ทั้งหมดที่ได้ยื่นพร้อมกับการเสนอราคาทางระบบจัดซื้อจัดจ้างภาครัฐด้วยอิเล็กทรอนิกส์ ตามแบบในข้อ ๑.๗ (๑) โดยไม่ต้องแนบในรูปแบบ PDF File (Portable Document Format)

ทั้งนี้ เมื่อผู้ยื่นข้อเสนอดำเนินการแนบไฟล์เอกสารตามบัญชีเอกสารส่วนที่ ๑ ครบถ้วน ถูกต้องแล้ว ระบบจัดซื้อจัดจ้างภาครัฐด้วยอิเล็กทรอนิกส์จะสร้างบัญชีเอกสารส่วนที่ ๑ ตามแบบในข้อ ๑.๗ (๑) ให้โดยผู้ยื่นข้อเสนอไม่ต้องแนบบัญชีเอกสารส่วนที่ ๑ ดังกล่าวในรูปแบบ PDF File (Portable Document Format)

#### ๓.๒ ส่วนที่ ๒ อย่างน้อยต้องมีเอกสารดังต่อไปนี้

- (๑) ในกรณีที่ผู้ยื่นข้อเสนอมอบอำนาจให้บุคคลอื่นกระทำการแทนให้แนบหนังสือมอบอำนาจซึ่งติดอากรแสตมป์ตามกฎหมาย โดยมีหลักฐานแสดงตัวตนของผู้มอบอำนาจและผู้รับมอบอำนาจ ทั้งนี้หากผู้รับมอบอำนาจเป็นบุคคลธรรมดาต้องเป็นผู้ที่บรรลุนิติภาวะตามกฎหมายแล้วเท่านั้น
- (๒) สำเนาหนังสือรับรองผลงานก่อสร้างพร้อมทั้งรับรองสำเนาถูกต้อง
- (๓) บัญชีเอกสารส่วนที่ ๒ ทั้งหมดที่ได้ยื่นพร้อมกับการเสนอราคาทางระบบจัดซื้อจัดจ้างภาครัฐด้วยอิเล็กทรอนิกส์ตามแบบในข้อ ๑.๗ (๒) โดยไม่ต้องแนบในรูปแบบ PDF File (Portable Document Format)

ทั้งนี้ เมื่อผู้ยื่นข้อเสนอดำเนินการแนบไฟล์เอกสารตามบัญชีเอกสารส่วนที่ ๒ ครบถ้วน ถูกต้องแล้ว ระบบจัดซื้อจัดจ้างภาครัฐด้วยอิเล็กทรอนิกส์จะสร้างบัญชีเอกสารส่วนที่ ๒ ตามแบบในข้อ ๑.๗ (๒) ให้ โดยผู้ยื่นข้อเสนอไม่ต้องแนบบัญชีเอกสารส่วนที่ ๒ ดังกล่าวในรูปแบบ PDF File (Portable Document Format)

#### ๔. การเสนอราคา

๔.๑ ผู้ยื่นข้อเสนอต้องยื่นข้อเสนอ และเสนอราคาทางระบบจัดซื้อจัดจ้างภาครัฐด้วย อิเล็กทรอนิกส์ตามที่กำหนดไว้ในเอกสารประกวดราคาอิเล็กทรอนิกส์นี้ โดยไม่มีเงื่อนไขใดๆ ทั้งสิ้น และจะต้องกรอก ข้อความให้ถูกต้องครบถ้วน พร้อมทั้งหลักฐานแสดงตัวตนและทำการยืนยันตัวตนของผู้ยื่นข้อเสนอโดยไม่ต้องแนบใบ เสนอราคาในรูปแบบ PDF File (Portable Document Format)

๔.๒ ให้ผู้ยื่นข้อเสนอกรอกรายละเอียดการเสนอราคาในใบเสนอราคาตามแบบเอกสาร ประกวดราคาจ้างก่อสร้างด้วยวิธีประกวดราคาอิเล็กทรอนิกส์ (e-bidding) ข้อ ๑.๒ ให้ครบถ้วนโดยไม่ต้องยื่นใบแจ้ง ปริมาณงานและราคา และใบบัญชีรายการก่อสร้างในรูปแบบ PDF File (Portable Document Format)

ในการเสนอราคาให้เสนอราคาเป็นเงินบาทและเสนอราคาได้เพียงครั้งเดียวและราคา เดียว โดยเสนอราคารวม หรือราคาต่อหน่วย หรือราคาต่อรายการ ตามเงื่อนไขที่ระบุไว้ท้ายใบเสนอราคาให้ถูกต้อง ทั้งนี้ ราคารวมที่เสนอจะต้องตรงกันทั้งตัวเลขและตัวหนังสือ ถ้าตัวเลขและตัวหนังสือไม่ตรงกัน ให้ถือตัวหนังสือเป็น สำคัญ โดยคิดราคารวมทั้งสิ้นซึ่งรวมค่าภาษีมูลค่าเพิ่ม ภาษีอากรอื่น และค่าใช้จ่ายที่ระบุไว้แล้ว

ราคาที่เสนอจะต้องเสนอกำหนดยื่นราคาไม่น้อยกว่า ๙๐ วัน ตั้งแต่วันเสนอราคาโดย ภายในกำหนดยื่นราคา ผู้ยื่นข้อเสนอต้องรับผิดชอบราคาที่ตนได้เสนอไว้และจะถอนการเสนอราคามีได้

๔.๓ ผู้ยื่นข้อเสนอจะต้องเสนอกำหนดเวลาดำเนินการก่อสร้างแล้วเสร็จไม่เกิน ๒๓๐ วัน นับถัดจากวันลงนามในสัญญาจ้างหรือจากวันที่ได้รับหนังสือแจ้งจาก มหาวิทยาลัย ให้เริ่มทำงาน

๔.๔ ก่อนเสนอราคา ผู้ยื่นข้อเสนอควรตรวจสอบร่างสัญญา แบบรูป และรายการละเอียด ฯลฯ ให้ถี่ถ้วนและเข้าใจเอกสารประกวดราคาจ้างอิเล็กทรอนิกส์ทั้งหมดเสียก่อนที่จะตกลงยื่นข้อเสนอตามเงื่อนไขใน เอกสารประกวดราคาจ้างอิเล็กทรอนิกส์

๔.๕ ผู้ยื่นข้อเสนอจะต้องยื่นข้อเสนอและเสนอราคาทางระบบจัดซื้อจัดจ้างภาครัฐด้วย อิเล็กทรอนิกส์ในวันที่ ๒๒ มิถุนายน ๒๕๖๓ ระหว่างเวลา ๐๘.๓๐ น. ถึง ๑๖.๓๐ น. และเวลาในการเสนอราคาให้ ถือตามเวลาของระบบจัดซื้อจัดจ้างภาครัฐด้วยอิเล็กทรอนิกส์เป็นเกณฑ์

เมื่อพ้นกำหนดเวลายื่นข้อเสนอและเสนอราคาแล้ว จะไม่รับเอกสารการยื่นข้อเสนอและ เสนอราคาใดๆ โดยเด็ดขาด

๔.๖ ผู้ยื่นข้อเสนอต้องจัดทำเอกสารสำหรับการเสนอราคาในรูปแบบไฟล์เอกสาร ประเภท PDF File (Portable Document Format) โดยผู้ยื่นข้อเสนอต้องเป็นผู้รับผิดชอบตรวจสอบความครบถ้วน ถูกต้อง และชัดเจนของเอกสาร PDF File ก่อนที่จะยืนยันการเสนอราคา แล้วจึงส่งข้อมูล (Upload) เพื่อเป็นการ เสนอราคาให้แก่มหาวิทยาลัย ผ่านทางระบบจัดซื้อจัดจ้างภาครัฐด้วยอิเล็กทรอนิกส์

๔.๗ คณะกรรมการพิจารณาผลการประกวดราคาอิเล็กทรอนิกส์จะดำเนินการตรวจสอบ คุณสมบัติของผู้ยื่นข้อเสนอแต่ละรายว่า เป็นผู้ยื่นข้อเสนอที่มีผลประโยชน์ร่วมกันกับผู้ยื่นเสนอรายอื่นตามข้อ ๑.๖

(๑) หรือไม่ หากปรากฏว่าผู้ยื่นข้อเสนอรายใดเป็นผู้ยื่นข้อเสนอที่มีผลประโยชน์ร่วมกันกับผู้ยื่นข้อเสนอรายอื่น คณะกรรมการฯ จะตัดรายชื่อผู้ยื่นข้อเสนอราคาที่มีผลประโยชน์ร่วมกันนั้นออกจากการเป็นผู้ยื่นข้อเสนอ

หากปรากฏต่อคณะกรรมการพิจารณาผลการประกวดราคาอิเล็กทรอนิกส์ว่า ก่อนหรือในขณะที่มีการพิจารณาข้อเสนอ มีผู้ยื่นข้อเสนอรายใดกระทำการอันเป็นการขัดขวางการแข่งขันอย่างเป็นธรรมตามข้อ ๑.๖ (๒) และคณะกรรมการฯ เชื่อว่ามีการกระทำอันเป็นการขัดขวางการแข่งขันอย่างเป็นธรรม คณะกรรมการฯ จะตัดรายชื่อผู้ยื่นข้อเสนอรายนั้นออกจากการเป็นผู้ยื่นข้อเสนอ และมหาวิทยาลัย จะพิจารณาลงโทษผู้ยื่นข้อเสนอดังกล่าวเป็นผู้ทำงาน เว้นแต่ มหาวิทยาลัย จะพิจารณาเห็นว่าผู้ยื่นข้อเสนอรายนั้น มิใช่เป็นผู้ริเริ่มให้มีการกระทำดังกล่าวและได้ให้ความร่วมมือเป็นประโยชน์ต่อการพิจารณาของมหาวิทยาลัย

๔.๘ ผู้ยื่นข้อเสนอจะต้องปฏิบัติ ดังนี้

(๑) ปฏิบัติตามเงื่อนไขที่ระบุไว้ในเอกสารประกวดราคาอิเล็กทรอนิกส์

(๒) ราคาที่เสนอจะต้องเป็นราคาที่รวมภาษีมูลค่าเพิ่ม และภาษีอื่นๆ (ถ้ามี) รวมค่า

ใช้จ่ายทั้งปวงไว้ด้วยแล้ว

(๓) ผู้ยื่นข้อเสนอจะต้องลงทะเบียนเพื่อเข้าสู่กระบวนการเสนอราคา ตามวัน เวลา ที่

กำหนด

(๔) ผู้ยื่นข้อเสนอจะถอนการเสนอราคาที่เสนอแล้วไม่ได้

(๕) ผู้ยื่นข้อเสนอต้องศึกษาและทำความเข้าใจในระบบและวิธีการเสนอราคาด้วยวิธี

ประกวดราคาอิเล็กทรอนิกส์ ของกรมบัญชีกลางที่แสดงไว้ในเว็บไซต์ [www.gprocurement.go.th](http://www.gprocurement.go.th)

## ๕. หลักเกณฑ์และสิทธิในการพิจารณา

๕.๑ การพิจารณาผลการยื่นข้อเสนอประกวดราคาอิเล็กทรอนิกส์ครั้งนี้ มหาวิทยาลัยจะพิจารณาตัดสินโดยใช้หลักเกณฑ์ ราคา

๕.๒ การพิจารณาผู้ชนะการยื่นข้อเสนอ

กรณีใช้หลักเกณฑ์ราคาในการพิจารณาผู้ชนะการยื่นข้อเสนอ มหาวิทยาลัย จะพิจารณาจาก ราคารวม

๕.๓ หากผู้ยื่นข้อเสนอรายใดมีคุณสมบัติไม่ถูกต้องตามข้อ ๒ หรือยื่นหลักฐานการยื่นข้อเสนอไม่ถูกต้อง หรือไม่ครบถ้วนตามข้อ ๓ หรือยื่นข้อเสนอไม่ถูกต้องตามข้อ ๔ แล้ว คณะกรรมการพิจารณาผลการประกวดราคาอิเล็กทรอนิกส์จะไม่รับพิจารณาข้อเสนอของผู้ยื่นข้อเสนอรายนั้น เว้นแต่ผู้ยื่นข้อเสนอรายใดเสนอเอกสารทางเทคนิคหรือรายละเอียดคุณลักษณะเฉพาะของพัสดุที่จะจ้างไม่ครบถ้วน หรือเสนอรายละเอียดแตกต่างไปจากเงื่อนไขที่มหาวิทยาลัยกำหนดไว้ในประกาศและเอกสารประกวดราคาอิเล็กทรอนิกส์ ในส่วนที่มิใช่สาระสำคัญและความแตกต่างนั้น ไม่มีผลทำให้เกิดการได้เปรียบเสียเปรียบต่อผู้ยื่นข้อเสนอรายอื่น หรือเป็นการผิดพลาดเล็กน้อย คณะกรรมการฯ อาจพิจารณาผ่อนปรนการตัดสินคดีผู้ยื่นข้อเสนอรายนั้น

๕.๔ มหาวิทยาลัยสงวนสิทธิ์ไม่พิจารณาข้อเสนอของผู้ยื่นข้อเสนอโดยไม่มี การผ่อนผัน ในกรณีดังต่อไปนี้

(๑) ไม่ปรากฏชื่อผู้ยื่นข้อเสนอรายนั้นในบัญชีรายชื่อผู้รับเอกสารประกวดราคาอิเล็กทรอนิกส์ทางระบบจัดซื้อจัดจ้างด้วยอิเล็กทรอนิกส์ หรือบัญชีรายชื่อผู้ซื้อเอกสารประกวดราคาอิเล็กทรอนิกส์

ทางระบบจัดซื้อจัดจ้างด้วยอิเล็กทรอนิกส์ ของมหาวิทยาลัย

(๒) ไม่กรอกชื่อผู้ยื่นข้อเสนอในการเสนอราคาทางระบบจัดซื้อจัดจ้างด้วยอิเล็กทรอนิกส์

(๓) เสนอรายละเอียดแตกต่างไปจากเงื่อนไขที่กำหนดในเอกสารประกวดราคาอิเล็กทรอนิกส์ที่เป็นสาระสำคัญ หรือมีผลทำให้เกิดความได้เปรียบเสียเปรียบแก่ผู้ยื่นข้อเสนอรายอื่น

๕.๕ ในการตัดสินใจประกวดราคาอิเล็กทรอนิกส์หรือในการทำสัญญา คณะกรรมการพิจารณาผลการประกวดราคาอิเล็กทรอนิกส์หรือมหาวิทยาลัย มีสิทธิให้ผู้ยื่นข้อเสนอชี้แจงข้อเท็จจริงเพิ่มเติมได้ มหาวิทยาลัยมีสิทธิที่จะไม่รับข้อเสนอ ไม่รับราคา หรือไม่ทำสัญญา หากข้อเท็จจริงดังกล่าวไม่เหมาะสมหรือไม่ถูกต้อง

๕.๖ มหาวิทยาลัยทรงไว้ซึ่งสิทธิที่จะไม่รับราคาต่ำสุด หรือราคาหนึ่งราคาใด หรือราคาที่เสนอทั้งหมดก็ได้ และอาจพิจารณาเลือกจ้างในจำนวน หรือขนาด หรือเฉพาะรายการหนึ่งรายการใด หรืออาจจะยกเลิก การประกวดราคาอิเล็กทรอนิกส์โดยไม่พิจารณาจัดจ้างเลยก็ได้ สุดแต่จะพิจารณา ทั้งนี้ เพื่อประโยชน์ของทางราชการเป็นสำคัญ และให้ถือว่า การตัดสินใจของมหาวิทยาลัยเป็นเด็ดขาดผู้ยื่นข้อเสนอจะเรียกร้องค่าใช้จ่าย หรือค่าเสียหายใดๆ มิได้ รวมทั้ง มหาวิทยาลัยจะพิจารณายกเลิกการประกวดราคาอิเล็กทรอนิกส์และลงโทษผู้ยื่นข้อเสนอเป็นผู้ทิ้งงาน ไม่ว่าจะเป็นผู้ยื่นข้อเสนอที่ได้รับการคัดเลือกหรือไม่ก็ตาม หากมีเหตุที่เชื่อถือได้ว่าผู้ยื่นข้อเสนอกระทำการโดยไม่สุจริต เช่น การเสนอเอกสารอันเป็นเท็จ หรือใช้ชื่อบุคคลธรรมดา หรือนิติบุคคลอื่นมาเสนอราคาแทน เป็นต้น

ในกรณีที่ผู้ยื่นข้อเสนอรายที่เสนอราคาต่ำสุด เสนอราคาต่ำจนคาดหมายได้ว่าไม่อาจดำเนินงานตามเอกสารประกวดราคาอิเล็กทรอนิกส์ได้ คณะกรรมการพิจารณาผลการประกวดราคาอิเล็กทรอนิกส์หรือมหาวิทยาลัย จะให้ผู้ยื่นข้อเสนอชี้แจงและแสดงหลักฐานที่ทำให้เชื่อได้ว่าผู้ยื่นข้อเสนอสามารถดำเนินงานตามเอกสารประกวดราคาอิเล็กทรอนิกส์ให้เสร็จสมบูรณ์ หากคำชี้แจงไม่เป็นที่รับฟังได้ มหาวิทยาลัย มีสิทธิที่จะไม่รับข้อเสนอหรือไม่รับราคาของผู้ยื่นข้อเสนอรายนั้น ทั้งนี้ผู้ยื่นข้อเสนอดังกล่าวไม่มีสิทธิเรียกร้องค่าใช้จ่ายหรือค่าเสียหายใดๆ จากมหาวิทยาลัย

๕.๗ ก่อนลงนามในสัญญา มหาวิทยาลัย อาจประกาศยกเลิกการประกวดราคาอิเล็กทรอนิกส์ หากปรากฏว่ามีการกระทำที่เข้าลักษณะผู้ยื่นข้อเสนอที่ชนะการประกวดราคาหรือที่ได้รับการคัดเลือก มีผลประโยชน์ร่วมกัน หรือมีส่วนได้เสียกับผู้ยื่นข้อเสนอรายอื่น หรือขัดขวางการแข่งขันอย่างเป็นธรรม หรือสมยอมกันกับผู้ยื่นข้อเสนอรายอื่น หรือเจ้าหน้าที่ในการเสนอราคา หรือสื่อว่ากระทำการทุจริตอื่นใดในการเสนอราคา

## ๖. การทำสัญญาจ้างก่อสร้าง

ผู้ชนะการประกวดราคาอิเล็กทรอนิกส์จะต้องทำสัญญาจ้างตามแบบสัญญา ดังระบุในข้อ ๑.๓ หรือทำข้อตกลงเป็นหนังสือกับมหาวิทยาลัย ภายใน ๗ วัน นับถัดจากวันที่ได้รับแจ้ง และจะต้องวางหลักประกันสัญญาเป็นจำนวนเงินเท่ากับร้อยละ ๕ ของราคาค่าจ้างที่ประกวดราคาอิเล็กทรอนิกส์ ให้มหาวิทยาลัยยึดถือไว้ในขณะทำสัญญาโดยใช้หลักประกันอย่างหนึ่งอย่างใด ดังต่อไปนี้

๖.๑ เงินสด

๖.๒ เช็คหรือตราพท์ที่ธนาคารเซ็นสั่งจ่าย ซึ่งเป็นเช็คหรือตราพท์ลงวันที่ใช้เช็คหรือตราพท์นั้น ชำระต่อเจ้าหน้าที่ในวันทำสัญญา หรือก่อนวันนั้นไม่เกิน ๓ วันทำการ

๖.๓ หนังสือค้ำประกันของธนาคารภายในประเทศ ตามตัวอย่างที่คณะกรรมการนโยบาย



กำหนด ดังระบุในข้อ ๑.๔ (๒) หรือจะเป็นหนังสือค้ำประกันอิเล็กทรอนิกส์ตามวิธีการที่กรมบัญชีกลางกำหนด

๖.๔ หนังสือค้ำประกันของบริษัทเงินทุน หรือบริษัทเงินทุนหลักทรัพย์ที่ได้รับอนุญาตให้ประกอบกิจการเงินทุนเพื่อการพาณิชย์และประกอบธุรกิจค้ำประกันตามประกาศของธนาคารแห่งประเทศไทย ตามรายชื่อบริษัทเงินทุนที่ธนาคารแห่งประเทศไทยแจ้งเวียนให้ทราบ โดยอนุโลมให้ใช้ตามตัวอย่างหนังสือค้ำประกันของธนาคารที่คณะกรรมการนโยบายกำหนด ดังระบุในข้อ ๑.๔ (๒)

๖.๕ พันธบัตรรัฐบาลไทย

หลักประกันนี้จะคืนให้ โดยไม่มีดอกเบี้ยภายใน ๑๕ วันนับถัดจากวันที่ผู้ชนะการประกวดราคาอิเล็กทรอนิกส์ (ผู้รับจ้าง) พ้นจากข้อผูกพันตามสัญญาจ้างแล้ว

#### ๗. ค่าจ้างและการจ่ายเงิน

มหาวิทยาลัยจะจ่ายค่าจ้างซึ่งได้รวมภาษีมูลค่าเพิ่ม ตลอดจนภาษีอื่น ๆ และค่าใช้จ่ายที่พึงแล้ว โดยถือราคาเหมารวมเป็นเกณฑ์ และกำหนดการจ่ายเงินเป็น จำนวน ๕ งวด ดังนี้

งวดที่ ๑ เป็นจำนวนเงินในอัตราร้อยละ ๒๐ ของค่าจ้าง เมื่อผู้รับจ้างดำเนินการรื้อถอนผนังและพื้นเดิม ตอกเสาเข็ม ขุดหลุม หล่อโครงสร้าง ค.ส.ล. ฐานราก เสาตอม่อ คาน และพื้นชั้นที่ ๑ ปูพื้นสำเร็จรูปชั้นที่ ๑ พร้อมเทคอนกรีตทับหน้า เสร็จเรียบร้อยตามแบบรูปรายการ และคณะกรรมการตรวจรับได้ตรวจรับมอบงานไว้แล้ว ให้แล้วเสร็จภายใน ๘๐ วัน

งวดที่ ๒ เป็นจำนวนเงินในอัตราร้อยละ ๒๐ ของค่าจ้าง เมื่อผู้รับจ้างดำเนินการติดตั้งเหล็กรูปพรรณ เสา คาน บันไดระดับพื้นชั้นที่ ๒ ปูพื้นสำเร็จรูปชั้นที่ ๒ พร้อมเทคอนกรีตทับหน้าและคานรับโครงหลังคา เสร็จเรียบร้อยตามแบบรูปรายการ และคณะกรรมการตรวจรับได้ตรวจรับมอบงานไว้แล้ว ให้แล้วเสร็จภายใน ๕๐ วัน

งวดที่ ๓ เป็นจำนวนเงินในอัตราร้อยละ ๒๐ ของค่าจ้าง เมื่อผู้รับจ้างดำเนินการติดตั้งท่อระบบสุขาภิบาล โครงหลังคา มุงหลังคา ฝ้าเพดาน ก่อผนัง ฉาบปูนผนังและโครงสร้างภายในทั้งหมด เสร็จเรียบร้อยตามแบบรูปรายการ และคณะกรรมการตรวจรับได้ตรวจรับมอบงานไว้แล้ว ให้แล้วเสร็จภายใน ๔๐ วัน

งวดที่ ๔ เป็นจำนวนเงินในอัตราร้อยละ ๒๐ ของค่าจ้าง เมื่อผู้รับจ้างดำเนินการติดตั้งชุดบานประตู - หน้าต่าง ฉาบปูนส่วนที่เหลือทั้งหมด งานบันได เสร็จเรียบร้อยตามแบบรูปรายการ และคณะกรรมการตรวจรับได้ตรวจรับมอบงานไว้แล้ว ให้แล้วเสร็จภายใน ๓๐ วัน

งวดสุดท้าย เป็นจำนวนเงินในอัตราร้อยละ ๒๐ ของค่าจ้าง เมื่อผู้รับจ้างดำเนินการติดตั้งระบบไฟฟ้า เชื่อมต่อระบบสุขาภิบาล ติดตั้งครุภัณฑ์ Built In ทาสี เสร็จเรียบร้อยตามแบบรูปรายการและสัญญาทุกประการ พร้อมทั้งเก็บทำความสะอาดบริเวณก่อสร้างเสร็จเรียบร้อยตามสัญญา และคณะกรรมการตรวจรับได้ตรวจรับมอบงานไว้แล้ว

#### ๘. อัตราค่าปรับ

ค่าปรับตามสัญญาจ้างแนบท้ายเอกสารประกวดราคาอิเล็กทรอนิกส์นี้ หรือข้อตกลงจ้างเป็นหนังสือจะกำหนด ดังนี้

๘.๑ กรณีที่ผู้รับจ้างนำงานที่รับจ้างไปจ้างช่วงให้ผู้อื่นทำอีกทอดหนึ่งโดยไม่ได้รับอนุญาตจากมหาวิทยาลัย จะกำหนดค่าปรับสำหรับการฝ่าฝืนดังกล่าวเป็นจำนวนร้อยละ ๑๐.๐๐ ของวงเงินของงานจ้าง ช่วงนั้น

๘.๒ กรณีที่ผู้รับจ้างปฏิบัติผิดสัญญาจ้างก่อสร้าง นอกเหนือจากข้อ ๘.๑ จะกำหนดค่าปรับ เป็นรายวันเป็นจำนวนเงินตายตัวในอัตราร้อยละ ๐.๑๐ ของราคางานจ้าง

#### ๙. การรับประกันความชำรุดบกพร่อง

ผู้ชนะการประกวดราคาอิเล็กทรอนิกส์ซึ่งได้ทำสัญญาจ้าง ตามแบบ ดังระบุในข้อ ๑.๓ หรือข้อ ตกลงจ้างเป็นหนังสือแล้วแต่กรณี จะต้องรับประกันความชำรุดบกพร่องของงานจ้างที่เกิดขึ้นภายในระยะเวลา ไม่น้อยกว่า ๒ ปี นับถัดจากวันที่มหาวิทยาลัยได้รับมอบงาน โดยต้องบริหารจัดการซ่อมแซมแก้ไขให้ใช้การได้ดีดังเดิมภายใน ๑๕ วัน นับถัดจากวันที่ได้รับแจ้งความชำรุดบกพร่อง

#### ๑๐. ข้อสงวนสิทธิในการยื่นข้อเสนอละอื่น ๆ

๑๐.๑ เงินค่าจ้างสำหรับงานจ้างครั้งนี้ ได้มาจากเงินรายได้คณะฯ ปีงบประมาณ ๒๕๖๓ การลงนามในสัญญาจะกระทำต่อเมื่อ มหาวิทยาลัยได้รับอนุมัติเงินค่าก่อสร้างจาก เงินรายได้คณะฯ ปีงบประมาณ ๒๕๖๓

๑๐.๒ เมื่อมหาวิทยาลัยได้คัดเลือกผู้ยื่นข้อเสนอรายใดให้เป็นผู้รับจ้าง และได้ตกลงจ้าง ตาม การประกวดราคาอิเล็กทรอนิกส์แล้ว ถ้าผู้รับจ้างจะต้องส่งหรือนำสิ่งของมาเพื่องานจ้างดังกล่าวเข้ามาจากต่างประเทศ และของนั้นต้องนำเข้ามาโดยทางเรือในเส้นทางที่มีเรือไทยเดินอยู่ และสามารถให้บริการรับขนได้ตามที่รัฐมนตรีว่าการ กระทรวงคมนาคมประกาศกำหนด ผู้ยื่นข้อเสนอละอื่นซึ่งเป็นผู้รับจ้างจะต้องปฏิบัติตามกฎหมายว่าด้วยการส่งเสริม การพาณิชย์ ดังนี้

(๑) แจ้งการส่งหรือนำสิ่งของดังกล่าวเข้ามาจากต่างประเทศต่อกรมเจ้าท่า ภายใน ๗ วัน นับตั้งแต่วันที่ผู้รับจ้างส่งหรือซื้อของจากต่างประเทศ เว้นแต่เป็นของที่รัฐมนตรีว่าการกระทรวงคมนาคมประกาศ ยกเว้นให้บรรทุกโดยเรืออื่นได้

(๒) จัดการให้สิ่งของดังกล่าวบรรทุกโดยเรือไทย หรือเรือที่มีสิทธิเช่นเดียวกับเรือไทย จากต่างประเทศมายังประเทศไทย เว้นแต่จะได้รับอนุญาตจากกรมเจ้าท่า ให้บรรทุกสิ่งของนั้น โดยเรืออื่นที่มีใช่เรือ ไทย ซึ่งจะต้องได้รับอนุญาตเช่นนั้นก่อนบรรทุกของลงเรืออื่น หรือเป็นของที่รัฐมนตรีว่าการกระทรวงคมนาคม ประกาศยกเว้นให้บรรทุกโดยเรืออื่น

(๓) ในกรณีที่มิปฏิบัติตาม (๑) หรือ (๒) ผู้รับจ้างจะต้องรับผิดชอบตามกฎหมายว่าด้วย การส่งเสริมการพาณิชย์

๑๐.๓ ผู้ยื่นข้อเสนอละอื่นซึ่งมหาวิทยาลัยได้คัดเลือกแล้ว ไม่ไปทำสัญญาหรือข้อตกลงจ้างเป็น หนังสือภายในเวลาที่กำหนดดังระบุไว้ในข้อ ๗ มหาวิทยาลัยจะริบหลักประกันการยื่นข้อเสนอ หรือเรียกออกจากผู้ ออก หนังสือค้ำประกัน การยื่นข้อเสนอละอื่นที่ และอาจพิจารณาเรียกหรือให้ชดใช้ความเสียหายอื่น (ถ้ามี) รวมทั้งจะพิจารณา ให้เป็นผู้ที่ทำงาน ตามระเบียบกระทรวงการคลังว่าด้วยการจัดซื้อจัดจ้างและการบริหารพัสดุภาครัฐ

๑๐.๔ มหาวิทยาลัยสงวนสิทธิ์ที่จะแก้ไขเพิ่มเติมเงื่อนไข หรือข้อกำหนดในแบบสัญญาหรือข้อ ตกลงจ้างเป็นหนังสือให้เป็นไปตามความเห็นของสำนักงานอัยการสูงสุด (ถ้ามี)

๑๐.๕ ในกรณีที่เอกสารแนบท้ายเอกสารประกวดราคาอิเล็กทรอนิกส์ มีความขัดหรือแย้งกัน ผู้ยื่นข้อเสนอละอื่นจะต้องปฏิบัติตามคำวินิจฉัยของมหาวิทยาลัย คำวินิจฉัยดังกล่าวให้ถือเป็นที่สุด และผู้ยื่นข้อเสนอละอื่น สิทธิเรียกร้องค่าใช้จ่ายใดๆ เพิ่มเติม

๑๐.๖ มหาวิทยาลัย อาจประกาศยกเลิกการจัดจ้างในกรณีต่อไปนี้ได้ โดยที่ผู้ยื่นข้อเสนอจะเรียกร้องค่าเสียหายใดๆ จากมหาวิทยาลัยไม่ได้

(๑) มหาวิทยาลัยไม่ได้รับการจัดสรรเงินที่จะใช้ในการจัดจ้างหรือได้รับการจัดสรรแต่ไม่เพียงพอที่จะทำการจัดจ้างครั้งนี้ต่อไป

(๒) มีการกระทำที่เข้าลักษณะผู้ยื่นข้อเสนอที่ชนะการจัดจ้างหรือที่ได้รับการคัดเลือกมีผลประโยชน์ร่วมกัน หรือมีส่วนได้เสียกับผู้ยื่นข้อเสนอรายอื่น หรือขัดขวางการแข่งขันอย่างเป็นธรรมหรือสมยอมกันกับผู้ยื่นข้อเสนอรายอื่น หรือเจ้าหน้าที่ในการเสนอราคา หรือสื่อว่ากระทำการทุจริตอื่นใดในการเสนอราคา

(๓) การทำการจัดจ้างครั้งนี้ต่อไปอาจก่อให้เกิดความเสียหายแก่มหาวิทยาลัย หรือกระทบต่อประโยชน์สาธารณะ

(๔) กรณีอื่นในทำนองเดียวกับ (๑) (๒) หรือ (๓) ตามที่กำหนดในกฎกระทรวงซึ่งออกตามความในกฎหมายว่าด้วยการจัดซื้อจัดจ้างและการบริหารพัสดุภาครัฐ

#### ๑๑. การปรับราคาค่างานก่อสร้าง

การปรับราคาค่างานก่อสร้างตามสูตรการปรับราคาดังระบุในข้อ ๑.๕ จะนำมาใช้ในกรณีที่ ค่างานก่อสร้างลดลงหรือเพิ่มขึ้น โดยวิธีการต่อไปนี้

ตามเงื่อนไข หลักเกณฑ์ สูตรและวิธีคำนวณที่ใช้กับสัญญาแบบปรับราคาได้ตามมติคณะรัฐมนตรี เมื่อวันที่ ๒๒ สิงหาคม ๒๕๓๒ เรื่อง การพิจารณาช่วยเหลือผู้ประกอบการอาชีพงานก่อสร้าง ตามหนังสือสำนักเลขาธิการคณะรัฐมนตรี ที่ นร ๐๒๐๓/ว ๑๐๙ ลงวันที่ ๒๔ สิงหาคม ๒๕๓๒

สูตรการปรับราคา (สูตรค่า K) จะต้องคงที่ที่ระดับที่กำหนดไว้ในวันแล้วเสร็จตามที่กำหนดไว้ในสัญญา หรือภายในระยะเวลาที่มหาวิทยาลัยได้ขยายออกไป โดยจะใช้สูตรของทางราชการที่ได้ระบุในข้อ ๑.๕

#### ๑๒. มาตรฐานฝีมือช่าง

เมื่อมหาวิทยาลัยได้คัดเลือกผู้ยื่นข้อเสนอรายใดให้เป็นผู้รับจ้างและได้ตกลงจ้างก่อสร้างตามประกาศนี้แล้ว ผู้ยื่นข้อเสนอจะต้องตกลงว่าในการปฏิบัติงานก่อสร้างดังกล่าว ผู้ยื่นข้อเสนอจะต้องมีและใช้ผู้ผ่านการทดสอบ มาตรฐานฝีมือช่างหรือผู้ผ่านการทดสอบมาตรฐานฝีมือช่างจาก คณะกรรมการกำหนดมาตรฐานและทดสอบฝีมือแรงงาน หรือผู้มีวุฒิบัตรระดับ ปวช. ปวส. และปวท. หรือเทียบเท่าจากสถาบันการศึกษาที่ ก.พ. รับรองให้เข้ารับราชการได้ ในอัตราไม่ต่ำกว่าร้อยละ ๑๐ ของแต่ละ สาขาช่างแต่จะต้องมีจำนวนช่างอย่างน้อย ๑ คน ในแต่ละสาขาช่าง ดังต่อไปนี้

๑๒.๑ ช่างก่อสร้าง

๑๒.๒ ช่างเชื่อม

๑๒.๓ ช่างไฟฟ้า

๑๒.๔ ช่างประปา

๑๒.๕ ช่างประกอบเฟอร์นิเจอร์

#### ๑๓. การปฏิบัติตามกฎหมายและระเบียบ

ในระหว่างระยะเวลาการก่อสร้าง ผู้ยื่นข้อเสนอที่ได้รับการคัดเลือกให้เป็นผู้รับจ้างต้องปฏิบัติตามหลักเกณฑ์ที่กฎหมายและระเบียบได้กำหนดไว้โดยเคร่งครัด

**๑๔. การประเมินผลการปฏิบัติงานของผู้ประกอบการ**

มหาวิทยาลัย สามารถนำผลการปฏิบัติงานแล้วเสร็จตามสัญญาของผู้ยื่นข้อเสนอที่ได้รับการคัดเลือกให้เป็นผู้รับจ้างเพื่อนำมาประเมินผลการปฏิบัติงานของผู้ประกอบการ

ทั้งนี้ หากผู้ยื่นข้อเสนอที่ได้รับการคัดเลือกไม่ผ่านเกณฑ์ที่กำหนดจะถูกระงับการยื่นข้อเสนอหรือทำสัญญากับมหาวิทยาลัย ไว้ชั่วคราว

คณะอุตสาหกรรมเกษตร มหาวิทยาลัยสงขลานครินทร์

๑๐ มิถุนายน ๒๕๖๓



**ร่างขอบเขตของงาน (Terms of Reference : TOR)**  
**งานปรับปรุงสถานที่ชั้น 1 และชั้น 2 อาคารโพลีพลี ธรรมรัตน์วาลิก (โชนสโมสรมักศึกษา)**  
**คณะอุตสาหกรรมเกษตร มหาวิทยาลัยสงขลานครินทร์**

**1. ความเป็นมา**

เนื่องจากคณะอุตสาหกรรมเกษตร มหาวิทยาลัยสงขลานครินทร์ เล็งเห็นความสำคัญของการเรียนรู้แบบบูรณาการทางอุตสาหกรรมเกษตร ที่เชื่อมโยงการเรียนการสอน การวิจัย การบริการวิชาการ นำความรู้จากการเรียนมาประยุกต์ ทดลอง เพื่อสร้างสรรค์ในการพัฒนาผลิตภัณฑ์ในเชิงพาณิชย์ จึงมีความประสงค์จะปรับปรุงสถานที่ชั้น 1 และชั้น 2 อาคารโพลีพลี ธรรมรัตน์วาลิก (โชนสโมสรมักศึกษา) เป็นสถานที่ฝึกปฏิบัติในลักษณะการเรียนรู้แบบ Work Integrated Learning

**2. วัตถุประสงค์**

เพื่อเป็นสถานที่ฝึกปฏิบัติในลักษณะการเรียนรู้แบบ Work Integrated Learning ให้นักศึกษาได้มีโอกาสนำความรู้จากการเรียนมาประยุกต์ ทดลอง เพื่อสร้างสรรค์ในการพัฒนาผลิตภัณฑ์ในเชิงพาณิชย์ และเป็นอาคารปฏิบัติการด้านการจัดการธุรกิจอาหารและการเป็นผู้ประกอบการ

**3. คุณสมบัติผู้เสนอราคา**

1. ผู้ยื่นข้อเสนอต้องไม่เป็นบุคคลซึ่งอยู่ระหว่างถูกระงับการยื่นข้อเสนอหรือทำสัญญากับหน่วยงานของรัฐไว้ชั่วคราว เนื่องจากเป็นผู้ที่ไม่ผ่านเกณฑ์การประเมินผลการปฏิบัติงานของผู้ประกอบการตามระเบียบที่รัฐมนตรีว่าการกระทรวงการคลังกำหนดตามที่ประกาศเผยแพร่ในระบบเครือข่ายสารสนเทศของกรมบัญชีกลาง

2. ผู้ยื่นข้อเสนอไม่เป็นบุคคลซึ่งถูกระงับชื่อไว้ในบัญชีรายชื่อผู้ทำงานและได้แจ้งเวียนชื่อให้เป็นผู้ทำงานของหน่วยงานของรัฐในระบบเครือข่ายสารสนเทศของกรมบัญชีกลาง ซึ่งรวมถึงนิติบุคคลที่ผู้ทำงานเป็นหุ้นส่วนผู้จัดการ กรรมการผู้จัดการ ผู้บริหาร ผู้มีอำนาจในการดำเนินงานในกิจการของนิติบุคคลนั้นด้วย

3. ผู้ยื่นข้อเสนอต้องมีคุณสมบัติและไม่มีลักษณะต้องห้ามตามที่คณะกรรมการนโยบายการจัดซื้อจัดจ้างและการบริหารพัสดุภาครัฐกำหนดในราชกิจจานุเบกษา

4. ผู้ยื่นข้อเสนอต้องเป็นนิติบุคคลผู้มีอาชีพรับจ้างงานที่ประกวดราคาอิเล็กทรอนิกส์ดังกล่าว

5. ผู้ยื่นข้อเสนอต้องไม่เป็นผู้มีผลประโยชน์ร่วมกันกับผู้ยื่นข้อเสนอรายอื่นที่เข้ายื่นข้อเสนอให้แก่ คณะอุตสาหกรรมเกษตร มหาวิทยาลัยสงขลานครินทร์ ณ วันประกาศประกวดราคาอิเล็กทรอนิกส์ หรือไม่เป็นผู้กระทำการอันเป็นการขัดขวางการแข่งขันอย่างเป็นธรรม ในการประกวดราคาอิเล็กทรอนิกส์ครั้งนี้

6. ผู้ยื่นข้อเสนอต้องไม่เป็นผู้ได้รับเอกสิทธิ์หรือความคุ้มกัน ซึ่งอาจปฏิเสธไม่ยอมขึ้นศาลไทย เว้นแต่รัฐบาลของผู้ยื่นข้อเสนอได้มีคำสั่งให้สละเอกสิทธิ์และความคุ้มกันเช่นนั้น

7. ผู้ยื่นข้อเสนอต้องมีผลงานก่อสร้างประเภทเดียวกันกับงานที่ประกวดราคาจ้างก่อสร้างในวงเงินไม่น้อยกว่า 1,600,000.00 บาท (หนึ่งล้านหกแสนบาทถ้วน) ซึ่งจะต้องเป็นผลงานก่อสร้างที่แล้วเสร็จไม่เกิน 5 ปี นับถึงวันยื่นข้อเสนอ โดยมีหนังสือรับรองผลงาน และเป็นผลงานที่เป็นคู่สัญญาโดยตรงกับหน่วยงานของรัฐ หรือหน่วยงานเอกชนที่มหาวิทยาลัยสงขลานครินทร์เชื่อถือ

8. ผู้ยื่นข้อเสนอต้องลงทะเบียนในระบบจัดซื้อจัดจ้างภาครัฐด้วยอิเล็กทรอนิกส์ (Electronic Government Procurement : e - GP) ของกรมบัญชีกลาง

9. ผู้ยื่นข้อเสนอต้องไม่อยู่ในฐานะเป็นผู้ไม่แสดงบัญชีรายรับรายจ่ายหรือแสดงบัญชีรายรับรายจ่ายไม่ถูกต้องครบถ้วนในสาระสำคัญ ตามที่คณะกรรมการ ป.ป.ช. กำหนด

10. ผู้ยื่นข้อเสนอซึ่งได้รับคัดเลือกเป็นคู่สัญญาต้องรับและจ่ายเงินผ่านบัญชีธนาคาร เว้นแต่การจ่ายเงินแต่ละครั้งซึ่งมีมูลค่าไม่เกินสามหมื่นบาทคู่สัญญาอาจจ่ายเป็นเงินสดก็ได้ ตามที่คณะกรรมการ ป.ป.ช. กำหนด

#### 4. ขอบเขตของงาน

เป็นไปตามข้อกำหนดต่าง ๆ ตามแบบรูป รายการประกอบแบบก่อสร้าง และมีรายละเอียดเพิ่มเติม ดังนี้

1. ผู้รับจ้างทำการปรับปรุงพื้นที่อาคารโพลุส ธรรมรัตน์วาสิค โดยเป็นการต่อเติมอาคารส่วนด้านหน้าอาคาร และมีโครงสร้างตามที่ได้รับจ้างกำหนด
2. ผู้รับจ้างทำการปรับสภาพพื้นที่ ย้ายส่วนต่าง ๆ ตามที่คณะฯ กำหนด ไม่ว่าจะป็นต้นไม้ โครงเหล็ก ป้ายประชาสัมพันธ์ของคณะฯ
3. ผู้รับจ้างจะต้องทำการติดตั้งโครงเหล็กสำหรับประชาสัมพันธ์คณะฯ ในสถานที่ที่คณะฯ กำหนดโดยไม่มีคิดค่าใช้จ่ายเพิ่มเติมในตำแหน่งที่คณะฯ กำหนด
4. ผู้รับจ้างต้องกันรั้วรอบพื้นที่สำหรับงานก่อสร้างโดยผนังที่มั่นคงตลอดระยะเวลาในการก่อสร้าง พร้อมทั้งมีป้ายแสดงผู้รับผิดชอบโครงการ ขนาด 120X240 ซม.
5. ผู้รับจ้างต้องรับผิดชอบค่าใช้จ่ายในส่วนของการทดสอบความหนาแน่นของพื้นดิน และให้คณะกรรมการตรวจรับพิจารณาก่อนการปฏิบัติงานในการวางโครงสร้างฐานราก
6. ผู้รับจ้างต้องมีเอกสารในการทดสอบวัสดุที่ใช้ในโครงการมายื่นให้กับคณะกรรมการตรวจรับก่อนการตรวจรับงานในงวดงานนั้น ๆ โดยผู้รับจ้างต้องรับผิดชอบในการส่งทดสอบทั้งหมด
7. หลังเสร็จสิ้นโครงการ ผู้รับจ้างต้องทำแบบอาคารที่ใช้งานจริง (Shop Drawing) พร้อมทั้งมีการเซ็นรับรองโดยวิศวกรแต่ละด้าน ส่งมอบให้ผู้ว่าจ้างในงวดงานสุดท้ายก่อนการตรวจรับงาน
8. หลังจบโครงการผู้รับจ้างต้องทำความสะอาดทั้งส่วนที่ดำเนินการก่อสร้างและบริเวณโดยรอบที่ทำการก่อสร้างก่อนการตรวจรับงานงวดสุดท้าย
9. ผู้รับจ้างต้องทำคู่มืออนุมัติวัสดุที่ใช้ในโครงการทั้งหมด และอุปกรณ์ที่ใช้ทดแทน ในกรณีที่ไม่สามารถหาวัสดุที่ตรงตามแบบหรือรายละเอียดประกอบแบบได้ ให้ผู้ว่าจ้างอนุมัติก่อนการดำเนินการติดตั้ง/ก่อสร้าง โดยให้จัดทำเป็นรูปเล่ม จำนวน 3 เล่ม ให้คณะกรรมการตรวจรับงานพิจารณา
10. ในรายการประกอบแบบผู้ว่าจ้างได้ทำการยกเลิกงานเฟอร์นิเจอร์ลอยตัว และเครื่องปรับอากาศ

5. วงเงินงบประมาณ 4,000,000.00 บาท (สี่ล้านบาทถ้วน)

6. ระยะเวลาดำเนินการ 230 วัน นับถัดจากวันลงนามในสัญญา

7. ระยะเวลาส่งมอบงาน 5 งวด 230 วัน โดยแบ่งเป็นงวดงาน ดังนี้

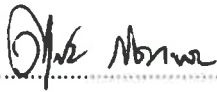
**งวดที่ 1** จ่าย 20 % ระยะเวลา 80 วัน เมื่อผู้รับจ้างดำเนินการรื้อถอนผนังและพื้นเดิม ตอกเสาเข็มชุดหลุม หล่อโครงสร้าง ค.ส.ล. ฐานราก เสาตอม่อ คาน และพื้นชั้นที่ 1 ปูพื้นสำเร็จรูปชั้นที่ 1 พร้อมเทคอนกรีตทับหน้า เสร็จเรียบร้อยตามแบบรูปรายการ และคณะกรรมการตรวจรับได้ตรวจรับมอบงานไว้แล้ว

**งวดที่ 2** จ่าย 20 % ระยะเวลา 50 วัน เมื่อผู้รับจ้างดำเนินการติดตั้งเหล็กรูปพรรณ เสา คาน บันไดระดับพื้นชั้นที่ 2 ปูพื้นสำเร็จรูปชั้นที่ 2 พร้อมเทคอนกรีตทับหน้าและคานรับโครงหลังคา เสร็จเรียบร้อยตามแบบรูปรายการ และคณะกรรมการตรวจรับได้ตรวจรับมอบงานไว้แล้ว

**งวดที่ 3** จ่าย 20 % ระยะเวลา 40 วัน เมื่อผู้รับจ้างดำเนินการติดตั้งท่อระบบสุขาภิบาล โครงหลังคามุงหลังคา ติฝ้าเพดาน ก่อผนัง ฉาบปูนผนังและโครงสร้างภายในทั้งหมด เสร็จเรียบร้อยตามแบบรูปรายการ และคณะกรรมการตรวจรับได้ตรวจรับมอบงานไว้แล้ว

**งวดที่ 4** จ่าย 20 % ระยะเวลา 30 วัน เมื่อผู้รับจ้างดำเนินการติดตั้งชุดบานประตู - หน้าต่าง ฉาบปูนส่วนที่เหลือทั้งหมด งานบันได เสร็จเรียบร้อยตามแบบรูปรายการ และคณะกรรมการตรวจรับได้ตรวจรับมอบงานไว้แล้ว

งวดที่ 5 จ่าย 20 % ระยะเวลา 30 วัน เมื่อผู้รับจ้างดำเนินการ ติดตั้งระบบไฟฟ้า  
เชื่อมต่อระบบสุขาภิบาล ติดตั้งครุภัณฑ์ Built In ทาสี เสร็จเรียบร้อยตามแบบรายการและสัญญา ทุก  
ประการ พร้อมทั้งเก็บทำความสะอาดบริเวณก่อสร้างเสร็จเรียบร้อยตามสัญญา และคณะกรรมการตรวจรับได้  
ตรวจรับมอบงานไว้แล้ว

ลงชื่อ  ประธานกรรมการ  
(ผศ.ดร.ศุภชัย ภิสิทธิ์เพ็ญ)

ลงชื่อ  กรรมการ  
(ดร.รชนิภาส สุกแก้ว สมัครช่างไทย)

ลงชื่อ  กรรมการ  
(นายกิจจา จาระวรรณ)

ใบเสนอราคาจ้างก่อสร้างด้วยวิธีประกวดราคาอิเล็กทรอนิกส์ (e-bidding)

เรียน .....(ระบุชื่อตำแหน่งหัวหน้าหน่วยงานของรัฐ).....

1. ข้าพเจ้า.....(ระบุชื่อบริษัท ห้าง ร้าน).....สำนักงานใหญ่ตั้งอยู่เลขที่.....  
ถนน.....ตำบล/แขวง.....อำเภอ/เขต.....จังหวัด.....  
โทรศัพท์..... โดย.....ผู้ลงนามข้างท้ายนี้ (ในกรณีผู้รับจ้าง  
เป็นบุคคลธรรมดาให้ใช้ข้อความว่า ข้าพเจ้า.....(ระบุชื่อบุคคลธรรมดา).....  
อยู่บ้านเลขที่.....ถนน.....ตำบล/แขวง.....  
อำเภอ/เขต.....จังหวัด.....ผู้ถือบัตรประชาชน เลขที่.....  
โทรศัพท์.....) โดย..... ได้พิจารณาเงื่อนไข  
ต่างๆ ในเอกสารการประกวดราคาอิเล็กทรอนิกส์ และเอกสารเพิ่มเติม (ถ้ามี) เลขที่.....  
โดยตลอดและยอมรับข้อกำหนดและเงื่อนไขนั้นแล้ว รวมทั้งรับรองว่า ข้าพเจ้าเป็นผู้มีคุณสมบัติครบถ้วนตามที่  
กำหนดและไม่เป็นผู้ทำงานของหน่วยงานของรัฐ

2. ข้าพเจ้าขอเสนอที่จะทำงาน.....ตามข้อกำหนดเงื่อนไขแบบรูป  
รายการละเอียดแห่งเอกสารประกวดราคาอิเล็กทรอนิกส์ ตามราคาตั้งที่ได้ระบุไว้ในบัญชีรายการก่อสร้างหรือ  
ใบแจ้งปริมาณและราคา เป็นเงินทั้งสิ้น ..... บาท (.....)  
ซึ่งได้รวมภาษีมูลค่าเพิ่มตลอดจนภาษีอากรอื่นๆ และค่าใช้จ่ายที่ส่งไปเรียบร้อยแล้ว

3. ข้าพเจ้าจะยื่นคำเสนอราคานี้เป็นระยะเวลา.....วัน ตั้งแต่วันยื่นข้อเสนอ และ  
มหาวิทยาลัยสงขลานครินทร์อาจรับคำเสนอนี้ ณ เวลาใดก็ได้ก่อนที่จะครบกำหนดระยะเวลาดังกล่าว หรือ  
ระยะเวลาที่ได้ยืดออกไปตามเหตุผลอันสมควรที่มหาวิทยาลัยสงขลานครินทร์ร้องขอ

4. ข้าพเจ้ารับรองว่าจะส่งมอบงานตามเงื่อนไขที่เอกสารประกวดราคาอิเล็กทรอนิกส์กำหนดไว้

5. ในกรณีที่ข้าพเจ้าได้รับการพิจารณาให้เป็นผู้ชนะการประกวดราคาอิเล็กทรอนิกส์  
ข้าพเจ้ารับรองที่จะ

5.1 ทำสัญญาตามแบบสัญญาจ้างก่อสร้างแนบท้ายเอกสารการประกวดราคา  
อิเล็กทรอนิกส์หรือตามที่สำนักงานอัยการสูงสุดได้แก้ไขเพิ่มเติมแล้ว กับมหาวิทยาลัยสงขลานครินทร์ ภายใน  
.....วัน นับถัดจากวันที่ได้รับหนังสือให้ไปทำสัญญา

5.2 มอบหลักประกันการปฏิบัติตามสัญญา ตามที่ระบุไว้ในข้อ 7 ของเอกสารการประกวด  
ราคาอิเล็กทรอนิกส์ ให้แก่มหาวิทยาลัยสงขลานครินทร์ขณะที่ได้ลงนามในสัญญาเป็นจำนวนร้อยละ  
.....ของราคาตามสัญญาที่ได้ระบุไว้ในใบเสนอราคานี้ เพื่อเป็นหลักประกันการปฏิบัติตามสัญญาโดย  
ถูกต้องและครบถ้วน

หากข้าพเจ้าไม่ปฏิบัติให้ครบถ้วนตามที่ระบุไว้ในข้อ 5.1 และ/หรือข้อ 5.2 ดังกล่าวข้างต้น  
ข้าพเจ้ายอมให้มหาวิทยาลัยสงขลานครินทร์ริบหลักประกันการเสนอราคา หรือเรียกออกจากผู้ออกหนังสือ  
คำประกัน ข้าพเจ้ายอมชดใช้ค่าเสียหายใดๆ ที่อาจมีแก่มหาวิทยาลัยสงขลานครินทร์ และ  
มหาวิทยาลัยสงขลานครินทร์ มีสิทธิจะให้ผู้อื่นยื่นข้อเสนอรายอื่นเป็นผู้ชนะการประกวดราคาอิเล็กทรอนิกส์ได้  
หรือมหาวิทยาลัยสงขลานครินทร์อาจดำเนินการจัดจ้างการประกวดราคาอิเล็กทรอนิกส์ใหม่ก็ได้

6. ข้าพเจ้ายอมรับว่ามหาวิทยาลัยสงขลานครินทร์ไม่มีความผูกพันที่จะรับคำเสนอนี้ หรือใบเสนอ  
ราคาใดๆ รวมทั้งไม่ต้องรับผิดชอบในค่าใช้จ่ายใดๆ อันอาจเกิดขึ้นในการที่ข้าพเจ้าได้เข้ายื่นข้อเสนอครั้งนี้



7. เพื่อเป็นหลักประกันในการปฏิบัติโดยถูกต้อง ตามที่ได้ทำความเข้าใจและผูกพันแห่งคำเสนอนี้ ข้าพเจ้าขอมอบ.....เพื่อเป็นหลักประกันการเสนอราคาเป็นจำนวนเงิน.....บาท (.....) มาพร้อมนี้

8. ข้าพเจ้าได้ตรวจทานตัวเลขและตรวจสอบเอกสารต่างๆ ที่ได้ยื่นพร้อมใบเสนอราคานี้ โดยละเอียดแล้ว และเข้าใจดีว่ามหาวิทยาลัยสงขลานครินทร์ไม่ต้องรับผิดชอบใดๆ ในความผิดพลาดหรือตกหล่น

9. ใบเสนอราคานี้ ได้ยื่นเสนอโดยบริสุทธิ์ยุติธรรม และปราศจากกลฉ้อฉล หรือการสมรู้ร่วมคิดกัน โดยไม่ชอบด้วยกฎหมายกับบุคคลใดบุคคลหนึ่ง หรือหลายบุคคล หรือกับห้างหุ้นส่วน บริษัทใดๆ ที่ได้ยื่นยื่นข้อเสนอในคราวเดียวกัน

เสนอมา ณ วันที่..... เดือน..... พ.ศ. ....

ลงชื่อ .....

(.....)

ตำแหน่ง.....

## แบบหนังสือค้ำประกัน

(หลักประกันสัญญาจ้าง)

เลขที่.....

วันที่.....

ข้าพเจ้า.....(ชื่อธนาคาร).....สำนักงานตั้งอยู่เลขที่.....ถนน.....  
ตำบล/แขวง .....อำเภอ/เขต .....จังหวัด .....โดย .....  
ผู้มีอำนาจลงนามผูกพันธนาคาร ขอทำหนังสือค้ำประกันฉบับนี้ไว้ต่อ มหาวิทยาลัยสงขลานครินทร์  
(คณะอุตสาหกรรมเกษตร) ซึ่งต่อไปนี้ เรียกว่า “ผู้ว่าจ้าง” ดังมีข้อความต่อไปนี้

1. ตามที่.....(ชื่อผู้รับจ้าง).....ซึ่งต่อไปนี้เรียกว่า “ผู้รับจ้าง” ได้ทำสัญญาจ้าง  
.....กับผู้ว่าจ้างตามสัญญาเลขที่ .....ลงวันที่ .....ซึ่งผู้รับจ้างต้องวาง  
หลักประกันการปฏิบัติตามสัญญาต่อผู้ว่าจ้าง เป็นจำนวนเงิน.....บาท (.....)  
ซึ่งเท่ากับร้อยละ ..... (.....%) ของมูลค่าทั้งหมดของสัญญา

ข้าพเจ้ายินยอมผูกพันตนโดยไม่มีเงื่อนไขที่จะค้ำประกันในการชำระเงินให้ตามสิทธิเรียกร้องของผู้ว่าจ้าง  
จำนวนไม่เกิน.....บาท (.....) ในฐานะเป็นลูกหนี้ร่วม ในกรณีที่ผู้รับจ้าง  
ก่อให้เกิดความเสียหายใด ๆ หรือต้องชำระค่าปรับ หรือค่าใช้จ่ายใด ๆ หรือผู้รับจ้างมิได้ปฏิบัติตามภาระหน้าที่  
ใด ๆ ที่กำหนดในสัญญาดังกล่าวข้างต้น ทั้งนี้ โดยผู้ว่าจ้างไม่จำเป็นต้องเรียกร้องให้ผู้รับจ้างชำระหนี้ก่อน

2. หนังสือค้ำประกันนี้มีผลใช้บังคับตั้งแต่วันทำสัญญาจ้างดังกล่าวข้างต้นจนถึงวันที่.....  
เดือน.....พ.ศ. .... (ระบุนวันที่ครบกำหนดสัญญารวมกับระยะเวลาการรับประกันความชำรุด  
บกพร่อง) และข้าพเจ้าจะไม่เพิกถอนการค้ำประกันภายในระยะเวลาที่กำหนดไว้

3. หากผู้ว่าจ้างได้ขยายระยะเวลาให้แก่ผู้รับจ้าง ให้ถือว่าข้าพเจ้ายินยอมในกรณีนั้น ๆ ด้วย โดยให้ขยาย  
ระยะเวลาการค้ำประกันนี้ออกไปตลอดระยะเวลาที่ผู้ว่าจ้างได้ขยายระยะเวลาให้แก่ผู้รับจ้างดังกล่าวข้างต้น

ข้าพเจ้าได้ลงนามและประทับตราไว้ต่อหน้าพยานเป็นสำคัญ

(ลงชื่อ).....ผู้ค้ำประกัน  
(.....)

ตำแหน่ง.....

(ลงชื่อ).....พยาน  
(.....)

(ลงชื่อ).....พยาน  
(.....)

## บทนิยาม

“ผู้เสนอราคาที่มีผลประโยชน์ร่วมกัน” หมายความว่า บุคคลธรรมดา หรือนิติบุคคล ที่เข้าเสนอราคาในการสอบราคาซื้อของมหาวิทยาลัยสงขลานครินทร์ เป็นผู้มีส่วนได้เสียไม่ว่าโดยทางตรง หรือทางอ้อม ในกิจการของบุคคลธรรมดา หรือนิติบุคคลอื่น ที่เข้าเสนอราคางานจ้างในการสอบราคาซื้อของมหาวิทยาลัยสงขลานครินทร์ ในคราวเดียวกัน

การมีส่วนได้เสียไม่ว่าโดยทางตรง หรือทางอ้อม ของบุคคลธรรมดา หรือนิติบุคคล ดังกล่าวข้างต้น ได้แก่ การที่บุคคลธรรมดา หรือนิติบุคคล ดังกล่าว มีความสัมพันธ์กันในลักษณะดังต่อไปนี้

(1) มีความสัมพันธ์กันในเชิงบริหาร โดย ผู้จัดการ หุ้นส่วนผู้จัดการ กรรมการผู้จัดการ ผู้บริหาร หรือผู้มีอำนาจในการดำเนินงานในกิจการของบุคคลธรรมดา หรือของนิติบุคคลรายหนึ่ง มีอำนาจหรือสามารถใช้อำนาจในการบริหารจัดการกิจการของบุคคลธรรมดา หรือของนิติบุคคลอีกรายหนึ่ง หรือหลายราย ที่เสนอราคาให้แก่ มหาวิทยาลัยสงขลานครินทร์ ในการสอบราคาซื้อครั้งนี้

(2) มีความสัมพันธ์กันในเชิงทุน โดยผู้เป็นหุ้นส่วนในห้างหุ้นส่วนสามัญ หรือผู้เป็นหุ้นส่วนไม่จำกัดความรับผิดชอบในห้างหุ้นส่วนจำกัด หรือผู้ถือหุ้นรายใหญ่ในบริษัทจำกัด หรือบริษัทมหาชนจำกัด เป็นหุ้นส่วนในห้างหุ้นส่วนสามัญ หรือห้างหุ้นส่วนจำกัด หรือเป็นผู้ถือหุ้นรายใหญ่ในบริษัทจำกัด หรือบริษัทมหาชนจำกัด อีกรายหนึ่งหรือหลายราย ที่เสนอราคาให้แก่ของมหาวิทยาลัยสงขลานครินทร์ ในการสอบราคาซื้อครั้งนี้

คำว่า “ผู้ถือหุ้นรายใหญ่” ให้หมายความว่า ผู้ถือหุ้นซึ่งถือหุ้นเกินกว่าร้อยละสิบห้าในกิจการนั้น หรือในอัตราอื่นตามที่คณะกรรมการว่าด้วยการพัสดุเห็นสมควรประกาศกำหนดสำหรับกิจการบางประเภทหรือบางขนาด

(3) มีความสัมพันธ์กันในลักษณะไขว้กันระหว่าง (1) และ (2) โดยผู้จัดการ หุ้นส่วนผู้จัดการ กรรมการผู้จัดการ ผู้บริหาร หรือผู้มีอำนาจในการดำเนินงานในกิจการของบุคคลธรรมดา หรือของนิติบุคคลรายหนึ่งเป็นหุ้นส่วนในห้างหุ้นส่วนสามัญ หรือห้างหุ้นส่วนจำกัด หรือเป็นผู้ถือหุ้นรายใหญ่ในบริษัทจำกัด หรือบริษัทมหาชนจำกัดอีกรายหนึ่ง หรือหลายรายที่เข้าเสนอราคาให้แก่มหาวิทยาลัยสงขลานครินทร์ ในการสอบราคาซื้อครั้งนี้ หรือนัยกลับกัน

การดำรงตำแหน่ง การเป็นหุ้นส่วน หรือเข้าถือหุ้นดังกล่าวข้างต้นของคู่สมรส หรือบุตรที่ยังไม่บรรลุนิติภาวะของบุคคลใน (1), (2) หรือ (3) ให้ถือว่าเป็นการดำรงตำแหน่งการเป็นหุ้นส่วนหรือการถือหุ้นของบุคคลดังกล่าว

ในกรณีบุคคลใดใช้ชื่อบุคคลอื่นเป็นผู้จัดการ หุ้นส่วนผู้จัดการ กรรมการผู้จัดการ ผู้บริหาร ผู้เป็นหุ้นส่วน หรือผู้ถือหุ้น โดยที่ตนเองเป็นผู้ใช้อำนาจในการบริหารที่แท้จริง หรือเป็นหุ้นส่วน หรือผู้ถือหุ้นที่แท้จริงของห้างหุ้นส่วน หรือบริษัทจำกัด หรือบริษัทมหาชนจำกัด แล้วแต่กรณี และห้างหุ้นส่วน หรือบริษัทจำกัด หรือบริษัทมหาชนจำกัด ที่เกี่ยวข้อง ได้เสนอราคาให้แก่มหาวิทยาลัยสงขลานครินทร์ ในการสอบราคาซื้อคราวเดียวกัน ให้ถือว่าผู้เสนอราคาหรือผู้เสนอราคางานนั้นมีความสัมพันธ์กันตาม (1), (2) หรือ (3) แล้วแต่กรณี

“การขัดขวางการแข่งขันราคาอย่างเป็นธรรม” หมายความว่า การที่ผู้เสนอราคารายหนึ่งหรือหลายรายกระทำการอย่างใด ๆ อันเป็นการขัดขวาง หรือเป็นอุปสรรค หรือไม่เปิดโอกาสให้มีการแข่งขันราคาอย่างเป็นธรรมในการเสนอราคาต่อมหาวิทยาลัยสงขลานครินทร์ ไม่ว่าจะกระทำโดยการสมยอมกัน หรือโดยการให้ ขอให้ หรือรับว่าจะให้ เรี่ยก รับ หรือยอมจะรับเงิน หรือทรัพย์สิน หรือประโยชน์อื่นใด หรือใช้กำลังประทุษร้าย หรือข่มขู่ว่าจะใช้กำลังประทุษร้าย หรือแสดงเอกสารอันเป็นเท็จ หรือกระทำการใดโดยทุจริต ทั้งนี้ โดยมีวัตถุประสงค์ที่จะแสวงหาประโยชน์ในระหว่างผู้เสนอราคาด้วยกัน หรือเพื่อให้ประโยชน์แก่ผู้เสนอราคารายหนึ่งรายใดเป็นผู้มีสิทธิทำสัญญากับมหาวิทยาลัยสงขลานครินทร์ หรือเพื่อหลีกเลี่ยงการแข่งขันราคาอย่างเป็นธรรม หรือเพื่อให้เกิดความได้เปรียบมหาวิทยาลัยสงขลานครินทร์ โดยมีใช่เป็นไปในทางประกอบธุรกิจปกติ

## บัญชีเอกสารส่วนที่ 1

### 1. ในกรณีผู้เสนอราคาเป็นนิติบุคคล

#### (ก) ห้างหุ้นส่วนสามัญหรือห้างหุ้นส่วนจำกัด

- สำเนาหนังสือรับรองการจดทะเบียนนิติบุคคล

ไฟล์ข้อมูล.....ขนาดไฟล์..... จำนวน .....แผ่น

- บัญชีรายชื่อหุ้นส่วนผู้จัดการ

ไฟล์ข้อมูล.....ขนาดไฟล์..... จำนวน .....แผ่น

- ผู้มีอำนาจควบคุม (ถ้ามี)

ไฟล์ข้อมูล.....ขนาดไฟล์..... จำนวน .....แผ่น

#### (ข) บริษัทจำกัดหรือบริษัทมหาชนจำกัด

- สำเนาหนังสือรับรองการจดทะเบียนนิติบุคคล

ไฟล์ข้อมูล.....ขนาดไฟล์..... จำนวน .....แผ่น

- สำเนาหนังสือบริคณห์สนธิ

ไฟล์ข้อมูล.....ขนาดไฟล์..... จำนวน .....แผ่น

- บัญชีรายชื่อกรรมการผู้จัดการ

ไฟล์ข้อมูล.....ขนาดไฟล์..... จำนวน .....แผ่น

บัญชีผู้ถือหุ้นรายใหญ่

ไม่มีผู้ถือหุ้นรายใหญ่

มีผู้ถือหุ้นรายใหญ่

ไฟล์ข้อมูล.....ขนาดไฟล์..... จำนวน .....แผ่น

- ผู้มีอำนาจควบคุม (ถ้ามี)

ไม่มีผู้มีอำนาจควบคุม

มีผู้มีอำนาจควบคุม

ไฟล์ข้อมูล.....ขนาดไฟล์..... จำนวน .....แผ่น

### 2. ในกรณีผู้เสนอราคาไม่เป็นนิติบุคคล

#### (ก) บุคคลธรรมดา

- สำเนาบัตรประจำตัวประชาชนของผู้ยื่น

ไฟล์ข้อมูล.....ขนาดไฟล์..... จำนวน .....แผ่น

#### (ข) คณะบุคคล

- สำเนาข้อตกลงที่แสดงถึงการเข้าเป็นหุ้นส่วน

ไฟล์ข้อมูล.....ขนาดไฟล์..... จำนวน .....แผ่น

- สำเนาบัตรประจำตัวประชาชนของผู้เป็นหุ้นส่วน

ไฟล์ข้อมูล.....ขนาดไฟล์..... จำนวน .....แผ่น

3. ในกรณีผู้เสนอราคาเป็นผู้เสนอราคาาร่วมกันในฐานะเป็นผู้ร่วมค้า

- สำเนาสัญญาของการเข้าร่วมค้า

ไฟล์ข้อมูล.....ขนาดไฟล์..... จำนวน .....แผ่น

(ก) ในกรณีผู้ร่วมค้าเป็นบุคคลธรรมดา

- บุคคลสัญชาติไทย

สำเนาบัตรประจำตัวประชาชน

ไฟล์ข้อมูล.....ขนาดไฟล์..... จำนวน .....แผ่น

- บุคคลที่มีเชื้อสัญชาติไทย

สำเนาหนังสือเดินทาง

ไฟล์ข้อมูล.....ขนาดไฟล์..... จำนวน .....แผ่น

(ข) ในกรณีผู้ร่วมค้าเป็นนิติบุคคล

- ห้างหุ้นส่วนสามัญหรือห้างหุ้นส่วนจำกัด

สำเนาหนังสือรับรองการจดทะเบียนนิติบุคคล

ไฟล์ข้อมูล.....ขนาดไฟล์..... จำนวน .....แผ่น

- บัญชีรายชื่อหุ้นส่วนผู้จัดการ

ไฟล์ข้อมูล.....ขนาดไฟล์..... จำนวน .....แผ่น

- ผู้มีอำนาจควบคุม (ถ้ามี)

ไม่มีผู้มีอำนาจควบคุม

มีผู้มีอำนาจควบคุม

ไฟล์ข้อมูล.....ขนาดไฟล์..... จำนวน .....แผ่น

- บริษัทจำกัดหรือบริษัทมหาชนจำกัด

สำเนาหนังสือรับรองการจดทะเบียนนิติบุคคล

ไฟล์ข้อมูล.....ขนาดไฟล์..... จำนวน .....แผ่น

- สำเนาหนังสือบริคณห์สนธิ

ไฟล์ข้อมูล.....ขนาดไฟล์..... จำนวน .....แผ่น

- บัญชีรายชื่อกรรมการผู้จัดการ

ไฟล์ข้อมูล.....ขนาดไฟล์..... จำนวน .....แผ่น

- บัญชีผู้ถือหุ้นรายใหญ่

ไม่มีผู้ถือหุ้นรายใหญ่

มีผู้ถือหุ้นรายใหญ่

ไฟล์ข้อมูล.....ขนาดไฟล์..... จำนวน .....แผ่น

- ผู้มีอำนาจควบคุม (ถ้ามี)

ไม่มีผู้มีอำนาจควบคุม

มีผู้มีอำนาจควบคุม

ไฟล์ข้อมูล.....ขนาดไฟล์..... จำนวน .....แผ่น

4. อื่น ๆ (ถ้ามี)

- .....  
ไฟล์ข้อมูล.....ขนาดไฟล์.....จำนวน.....แผ่น
- .....  
ไฟล์ข้อมูล.....ขนาดไฟล์.....จำนวน.....แผ่น
- .....  
ไฟล์ข้อมูล.....ขนาดไฟล์.....จำนวน.....แผ่น

ข้าพเจ้าขอรับรองว่า เอกสารหลักฐานที่ข้าพเจ้ายื่นพร้อมการเสนอราคาทางระบบจัดซื้อจัดจ้างภาครัฐด้วยอิเล็กทรอนิกส์ในการประกวดราคาอิเล็กทรอนิกส์ครั้งนี้ถูกต้องและเป็นความจริงทุกประการ

\*ลงชื่อ.....ผู้เสนอราคา  
(.....)

---

หมายเหตุ

\* ลงลายมือชื่ออิเล็กทรอนิกส์ หรือหลักฐานแสดงตัวตนของผู้เสนอราคา

## บัญชีเอกสารส่วนที่ 2

1. หนังสือมอบอำนาจซึ่งปิดอากรแสตมป์ตามกฎหมายในกรณีและผู้เสนอราคามอบอำนาจให้บุคคลอื่นลงนามในใบเสนอราคาแทน  
ไฟล์ข้อมูล.....ขนาดไฟล์..... จำนวน .....แผ่น
2. หลักประกันการเสนอราคา  
ไฟล์ข้อมูล.....ขนาดไฟล์..... จำนวน .....แผ่น
3. สำเนาหนังสือรับรองผลงานก่อสร้าง (ถ้ามี)  
 ไม่มีหนังสือรับรองผลงานก่อสร้าง  
 มีหนังสือรับรองผลงาน  
ไฟล์ข้อมูล.....ขนาดไฟล์..... จำนวน .....แผ่น
4. บัญชีรายการก่อสร้าง หรือใบแจ้งปริมาณและราคาวัสดุก่อสร้าง (BOQ) ซึ่งจะต้องแสดงรายการวัสดุอุปกรณ์ ค่าแรงงาน ภาษีประเภทต่างๆ รวมทั้งกำไรไว้ด้วย  
ไฟล์ข้อมูล.....ขนาดไฟล์..... จำนวน .....แผ่น
5. อื่นๆ (ถ้ามี)  
5.1.....  
ไฟล์ข้อมูล.....ขนาดไฟล์..... จำนวน .....แผ่น  
5.2.....  
ไฟล์ข้อมูล.....ขนาดไฟล์..... จำนวน .....แผ่น  
5.3.....  
ไฟล์ข้อมูล.....ขนาดไฟล์..... จำนวน .....แผ่น

ข้าพเจ้าขอรับรองว่าเอกสารหลักฐานที่ข้าพเจ้าได้ยื่นมาพร้อมการเสนอราคาทางระบบจัดซื้อจัดจ้างภาครัฐด้วยอิเล็กทรอนิกส์ในการประกวดราคาอิเล็กทรอนิกส์ครั้งนี้ถูกต้องและเป็นความจริงทุกประการ

\*ลงชื่อ.....ผู้เสนอราคา  
(.....)

หมายเหตุ

\* ลงลายมือชื่ออิเล็กทรอนิกส์ หรือหลักฐานแสดงตัวตนของผู้เสนอราคา

## ตารางแสดงวงเงินงบประมาณที่ได้รับจัดสรรและราคากลางในงานจ้างก่อสร้าง

1. ชื่อโครงการ ปรับปรุงสถานที่ชั้น 1 และชั้น 2 อาคารโพลีพลัส ธรรมรัตน์วาลิก (โชนสโมสร  
นักศึกษา) คณะอุตสาหกรรมเกษตร มหาวิทยาลัยสงขลานครินทร์
2. หน่วยงานเจ้าของโครงการ คณะอุตสาหกรรมเกษตร มหาวิทยาลัยสงขลานครินทร์
3. วงเงินงบประมาณที่ได้รับจัดสรร 4,000,000.00 บาท (สี่ล้านบาทถ้วน)
4. ลักษณะงาน (โดยสังเขป)  
งานโครงสร้าง งานสถาปัตยกรรม และงานระบบประกอบอาคาร
5. ราคากลางคำนวณ ณ วันที่ 9 มิถุนายน 2563 เป็นเงิน 4,145,655.46 บาท  
(สี่ล้านหนึ่งแสนสี่หมื่นห้าพันหกร้อยห้าสิบบาทสี่สิบกสตางค์)
6. บัญชีประมาณราคากลาง
  - 6.1 แบบแสดงรายการ ปริมาณงาน และราคา (แบบ ปร.4) จำนวน 17 แผ่น
  - 6.2 แบบสรุปค่าก่อสร้าง (แบบ ปร.5 (ก)) จำนวน 1 แผ่น
  - 6.3 แบบสรุปค่าครุภัณฑ์จัดซื้อ (แบบ ปร.5 (ข)) จำนวน 2 แผ่น
  - 6.4 แบบสรุปราคากลางงานก่อสร้างอาคาร (แบบ ปร.6) จำนวน 1 แผ่น
7. รายชื่อคณะกรรมการกำหนดราคากลาง
  - 7.1 ผศ.ดร.ศุภชัย ภิสิทธิ์เพ็ญ ประธานกรรมการ
  - 7.2 ดร.รชนิภาส สุแก้ว สมัครธำรงไทย กรรมการ
  - 7.3 นายกิจจา จาระวรรณ กรรมการ



## แบบสรุปราคากลางงานก่อสร้างอาคาร

ชื่อโครงการ/งานก่อสร้าง

ปรับปรุงสถานที่ชั้น 1 และชั้น 2 อาคารโพลีศูนย์ ธรรมรัตน์วาลิก (โชนสโมสรรักษ์ศึกษา) คณะอุตสาหกรรม  
เกษตร มหาวิทยาลัยสงขลานครินทร์ อ.หาดใหญ่ จ.สงขลา

สถานที่ก่อสร้าง

คณะอุตสาหกรรมเกษตร มหาวิทยาลัยสงขลานครินทร์ วิทยาเขตหาดใหญ่ อำเภอหาดใหญ่ จังหวัดสงขลา  
90110

จำนวนราคากลาง

เมื่อวันที่

9

เดือน

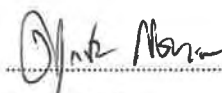
มิถุนายน

พ.ศ.

2563

หน่วย : บาท

ลำดับที่	รายการ	ค่าก่อสร้าง	หมายเหตุ
1	ประเภทงานก่อสร้างอาคาร	3,658,377.46	
2	ประเภทงานครุภัณฑ์	487,278.00	
สรุป	รวมค่าก่อสร้างทั้งโครงการ/งานก่อสร้าง ราคากลาง	4,145,655.46	
	ราคากลาง (สี่ล้านหนึ่งแสนสี่หมื่นห้าพันหกร้อยห้าสิบบาทสี่สิบลบาทสตางค์)	4,145,655.46	



(ผศ.ดร.ศุภชัย กิตซ์เพ็ญ)

ประธานกรรมการกำหนดราคากลาง



(ดร.รณิภาส สุแก้ว สมัครรังไทย)

กรรมการกำหนดราคากลาง



(นายกิจจา จาระวรรณ)

กรรมการกำหนดราคากลาง



## แบบแสดงรายการ ปริมาณงาน และราคา

กลุ่มงาน/งาน

ประเภทงานก่อสร้างอาคาร

ชื่อโครงการ/งานก่อสร้าง

ปรับปรุงสถานที่ชั้น 1 และชั้น 2 อาคารใหญ่ ธรรมรัตน์วาลิก (โชนสโมสรนักศึกษา) คณะอุตสาหกรรมเกษตร มหาวิทยาลัยสงขลานครินทร์ อ.หาดใหญ่ จ.สงขลา

สถานที่ก่อสร้าง

คณะอุตสาหกรรมเกษตร มหาวิทยาลัยสงขลานครินทร์ วิทยาเขตหาดใหญ่ อำเภอหาดใหญ่ จังหวัดสงขลา 90110

คำนวณราคากลางโดย คณะกรรมการกำหนดราคากลาง

เมื่อวันที่

๑

เดือน

มิถุนายน

พ.ศ. 2563

หน่วย : บาท

ลำดับที่	รายการ	จำนวน	หน่วย	ค่าวัสดุ		ค่าแรงงาน		รวม ค่าวัสดุและแรงงาน	หมายเหตุ
				ราคาต่อหน่วย	จำนวนเงิน	ราคาต่อหน่วย	จำนวนเงิน		
	งานก่อสร้าง								
1	งานโครงสร้าง	1.00	งาน		579,817.37		251,140.60	830,957.97	
2	งานสถาปัตยกรรม	1.00	งาน		1,400,987.00		342,501.50	1,743,488.50	
3	งานระบบประกอบอาคาร	1.00	งาน		182,788.00		51,285.00	234,073.00	
	รวมรายการ 1-3				2,163,592.37		644,927.10	2,808,519.47	



## แบบแสดงรายการ ปริมาณงาน และราคา

กลุ่มงาน/งาน

ประเภทงานก่อสร้างอาคาร

ชื่อโครงการ/งานก่อสร้าง

ปรับปรุงสถานที่ชั้น 1 และชั้น 2 อาคารโอบุสธย์ ธรรมรัตน์วาลิก (โชนสโมสรรักษ์ศึกษา) คณะอุตสาหกรรมเกษตร มหาวิทยาลัยสงขลานครินทร์ อ.หาดใหญ่ จ.สงขลา

สถานที่ก่อสร้าง

คณะอุตสาหกรรมเกษตร มหาวิทยาลัยสงขลานครินทร์ วิทยาเขตหาดใหญ่ อำเภอหาดใหญ่ จังหวัดสงขลา 90110

คำนวณราคากลางโดย คณะกรรมการกำหนดราคากลาง

เมื่อวันที่

๑

เดือน

มิถุนายน

พ.ศ. 2563

หน่วย : บาท

ลำดับที่	รายการ	จำนวน	หน่วย	ค่าวัสดุ		ค่าแรงงาน		รวม ค่าวัสดุและแรงงาน	หมายเหตุ
				ราคาต่อหน่วย	จำนวนเงิน	ราคาต่อหน่วย	จำนวนเงิน		
1	หมวดงานดินและเสาเข็ม								
1.1	งานเสาเข็ม คอร.สี่เหลี่ยมตัน 0.22 x 0.22 x 8.00 m.	19.00	ตัน	1,760.00	33,440.00	560.00	10,640.00	44,080.00	
	รับน้ำหนักบรรทุกทุกพลอคภัยไม่น้อยกว่า 20 ตัน / ตัน				-		-	-	
1.2	งานเสาเข็ม คอร.สี่เหลี่ยมตัน 0.18 x 0.18 x 8.00 m.	4.00	ตัน	1,320.00	5,280.00	488.00	1,952.00	7,232.00	
	รับน้ำหนักบรรทุกทุกพลอคภัยไม่น้อยกว่า 5 ตัน / ตัน				-		-	-	
1.3	งานตัดสกัดหัวเสาเข็ม เสาเข็ม คอร.สี่เหลี่ยมตัน 0.22 x 0.22	19.00	ตัน	-	-	200.00	3,800.00	3,800.00	
1.4	งานตัดสกัดหัวเสาเข็ม เสาเข็ม คอร.สี่เหลี่ยมตัน 0.18 x 0.18	4.00	ตัน	-	-	150.00	600.00	600.00	
1.5	งานดินขุดและถมคืน	54.00	ลบ.ม.	-	-	99.00	5,346.00	5,346.00	
1.6	ทรวายหยาบรองพื้น	6.00	ลบ.ม.	360.00	2,160.00	91.00	546.00	2,706.00	
					-		-	-	
					-		-	-	
					-		-	-	
	รวมงานดินและเสาเข็ม				40,880.00		22,884.00	63,764.00	
2	หมวดงานไม้แบบ								
2.1	งานไม้แบบ	137.00	ตร.ม.	161.10	22,070.70	133.00	18,221.00	40,291.70	
2.2	ตะปู	34.25	กก.	27.00	924.75	-	-	924.75	
					-		-	-	
					-		-	-	
					-		-	-	
					-		-	-	
	รวมงานไม้แบบ				22,995.45		18,221.00	41,216.45	

## แบบแสดงรายการ ปริมาณงาน และราคา

กลุ่มงาน/งาน

ประเภทงานก่อสร้างอาคาร

ชื่อโครงการ/งานก่อสร้าง

ปรับปรุงสถานที่ชั้น 1 และชั้น 2 อาคารโพลีลย ธรรมรัตน์วาลิก (โชนสโมสรนักศึกษา) คณะอุตสาหกรรมเกษตร มหาวิทยาลัยสงขลานครินทร์ อ.หาดใหญ่ จ.สงขลา

สถานที่ก่อสร้าง

คณะอุตสาหกรรมเกษตร มหาวิทยาลัยสงขลานครินทร์ วิทยาเขตหาดใหญ่ อำเภอหาดใหญ่ จังหวัดสงขลา 90110

คำนวณราคากลางโดย คณะกรรมการกำหนดราคากลาง

เมื่อวันที่

๑

เดือน

มิถุนายน

พ.ศ. 2563

หน่วย : บาท

ลำดับที่	รายการ	จำนวน	หน่วย	ค่าวัสดุ		ค่าแรงงาน		รวม ค่าวัสดุและแรงงาน	หมายเหตุ
				ราคาต่อหน่วย	จำนวนเงิน	ราคาต่อหน่วย	จำนวนเงิน		
3	หมวดงานคอนกรีต								
3.1	คอนกรีตโครงสร้างที่มีกำลังอัดประลัย $F_c' = 240$ ksc (Cylinder)	26.00	ลบ.ม.	2,209.00	57,434.00	485.00	12,610.00	70,044.00	
3.2	คอนกรีตหยาบ 1 : 3 : 5	6.00	ลบ.ม.	1,400.00	8,400.00	398.00	2,388.00	10,788.00	
3.3	พื้นสำเร็จรูปห้องเรียบ LL 400 กก./ตร.ม.	44.00	ตร.ม.	250.00	11,000.00	25.00	1,100.00	12,100.00	
3.4	เหล็ก WIRE MESH $\Phi$ 6mm.@ 0.20m.	44.00	ตร.ม.	35.00	1,540.00	5.00	220.00	1,760.00	
3.5	นั่งร้านเหล็กรับห้องพื้นชั่วคราว	44.00	ตร.ม.	120.00	5,280.00	30.00	1,320.00	6,600.00	
					-		-	-	
	รวมงานคอนกรีต				83,654.00		17,638.00	101,292.00	
4	หมวดงานเหล็กเสริมโครงสร้าง				-		-	-	
4.1	RB6 SR24	197.00	กก.	19.03	3,749.50	4.10	807.70	4,557.20	
4.2	RB9 SR24	754.00	กก.	18.20	13,722.80	4.10	3,091.40	16,814.20	
4.3	DB12 SD40	638.00	กก.	17.77	11,334.71	3.30	2,105.40	13,440.11	
4.4	DB16 SD40	1,658.00	กก.	17.57	29,124.43	3.30	5,471.40	34,595.83	
4.5	DB20 SD40	828.00	กก.	17.57	14,544.65	2.90	2,401.20	16,945.85	
4.6	ลวดผูกเหล็ก	122.25	กก.	26.00	3,178.50	-	-	3,178.50	
					-		-	-	
					-		-	-	
					-		-	-	
					-		-	-	
	รวมงานเหล็กเสริมโครงสร้าง				75,654.59		13,877.10	89,531.69	

## แบบแสดงรายการ ปริมาณงาน และราคา

กลุ่มงาน/งาน

ประเภทงานก่อสร้างอาคาร

ชื่อโครงการ/งานก่อสร้าง

ปรับปรุงสถานที่ชั้น 1 และชั้น 2 อาคารโพลีพลัส ธรรมรัตน์วาลิก (โซนสโมสรนักศึกษา) คณะอุตสาหกรรมเกษตร มหาวิทยาลัยสงขลานครินทร์ อ.หาดใหญ่ จ.สงขลา

สถานที่ก่อสร้าง

คณะอุตสาหกรรมเกษตร มหาวิทยาลัยสงขลานครินทร์ วิทยาเขตหาดใหญ่ อำเภอหาดใหญ่ จังหวัดสงขลา 90110

คำนวณราคากลางโดย คณะกรรมการกำหนดราคากลาง

เมื่อวันที่

๑

เดือน

มิถุนายน

พ.ศ. 2563

หน่วย : บาท

ลำดับที่	รายการ	จำนวน	หน่วย	ค่าวัสดุ		ค่าแรงงาน		รวม ค่าวัสดุและแรงงาน	หมายเหตุ
				ราคาต่อหน่วย	จำนวนเงิน	ราคาต่อหน่วย	จำนวนเงิน		
5	หมวดงานโครงสร้างเหล็กบูรณ								
	SC1=H-200x200x8x12mm.	2,770.00	กก.	24.57	68,047.26	12.00	33,240.00	101,287.26	
	SC2=H-125x125x6.5x9mm. 23.8kg/m	529.00	กก.	24.57	12,995.31	12.00	6,348.00	19,343.31	
	SB1=H-200x200x8x12mm.49.9kg/m	2,745.00	กก.	24.57	67,433.12	12.00	32,940.00	100,373.12	
	SB2=WF-200x100x5.5x8mm.21.3kg/m	2,767.00	กก.	24.57	67,973.56	12.00	33,204.00	101,177.56	
	ลวดเชื่อม	136.00	กก.	24.57	3,340.95	12.00	1,632.00	4,972.95	
	TUBE50x50x3.2mm 4.5kg/m	153.00	กก.	24.22	3,706.00	12.00	1,836.00	5,542.00	
	CHECKER PLATE3.2mm 18.76kg/m	662.00	กก.	27.00	17,874.00	12.00	7,944.00	25,818.00	
	PURLIN C-100x50x20x3.2mm.5.5kg/m	409.00	กก.	20.00	8,180.00	12.00	4,908.00	13,088.00	
	L-50x50x4 mm.3.06kg/m	128.00	กก.	19.28	2,467.97	12.00	1,536.00	4,003.97	
	Steel plate	358.00	กก.	20.00	7,160.00	12.00	4,296.00	11,456.00	
	TUBE 25x25 x2.3mm. 1.53kg/m	169.00	กก.	24.22	4,093.56	12.00	2,028.00	6,121.56	
	TUBE 50x5 x3.2mm. 4.5kg/m	476.00	กก.	24.22	11,529.78	12.00	5,712.00	17,241.78	
	TUBE 100x100 x3.2mm. 9.52kg/m	680.00	กก.	24.22	16,471.11	12.00	8,160.00	24,631.11	
	TUBE 200x100 x3.2mm. 14.54kg/m	1,207.00	กก.	24.22	29,236.22	12.00	14,484.00	43,720.22	
	Anchor Bolt M12 L=400 mm.	16.00	ชุด	85.00	1,360.00	25.00	400.00	1,760.00	
	Anchor Bolt M20 L=650 mm.	40.00	ชุด	120.00	4,800.00	50.00	2,000.00	6,800.00	
	ทาสีกันสนิมและสีน้ำมัน	494.00	ตร.ม.	58.00	28,652.00	35.00	17,290.00	45,942.00	
	Non Shrink Grout 25 mm.	1.50	ตร.ม.	875.00	1,312.50	375.00	562.50	1,875.00	
					-		-	-	
	<b>รวมงานโครงสร้างเหล็กบูรณ</b>				<b>356,633.34</b>		<b>178,520.50</b>	<b>535,153.84</b>	
	<b>รวมงานโครงสร้าง</b>				<b>579,817.37</b>		<b>251,140.60</b>	<b>830,957.97</b>	

## แบบแสดงรายการ ปริมาณงาน และราคา

กลุ่มงาน/งาน

ประเภทงานก่อสร้าง

ชื่อโครงการ/งานก่อสร้าง

ปรับปรุงสถานที่ชั้น 1 และชั้น 2 อาคารใหญ่พลัย ธรรมรัตน์วาลิก (ชนสโมสรณ์ศึกษา) คณะอุตสาหกรรมเกษตร มหาวิทยาลัยสงขลานครินทร์ อ.หาดใหญ่ จ.สงขลา

สถานที่ก่อสร้าง

คณะอุตสาหกรรมเกษตร มหาวิทยาลัยสงขลานครินทร์ วิทยาเขตหาดใหญ่ อำเภอหาดใหญ่ จังหวัดสงขลา 90110

คำนวณราคากลางโดย คณะกรรมการกำหนดราคากลาง

เมื่อวันที่

๑

เดือน

มิถุนายน

พ.ศ. 2563

หน่วย : บาท

ลำดับที่	รายการ	จำนวน	หน่วย	ค่าวัสดุ		ค่าแรงงาน		รวม ค่าวัสดุและแรงงาน	หมายเหตุ
				ราคาต่อหน่วย	จำนวนเงิน	ราคาต่อหน่วย	จำนวนเงิน		
	หมวดงานสถาปัตยกรรมและตกแต่ง								
	งานพื้น	1.00	เหมา		135,300.00		36,630.00	171,930.00	
	งานผนัง (งานทาสีแยกรายการ)	1.00	เหมา		188,259.00		69,812.00	258,071.00	
	งานฝ้าเพดาน(งานทาสีแยกรายการ)	1.00	เหมา		230,584.00		62,471.00	293,055.00	
	งานประตู หน้าต่าง อุปกรณ์ครบชุด	1.00	เหมา		515,800.00		54,650.00	570,450.00	
	งานหลังคา	1.00	เหมา		62,480.00		9,745.00	72,225.00	
	งานบันได	1.00	เหมา		40,214.00		24,167.50	64,381.50	
	งานทาสี	1.00	เหมา		17,950.00		15,776.00	33,726.00	
	งานอื่นๆ	1.00	เหมา		210,400.00		69,250.00	279,650.00	
	<b>รวมงานสถาปัตยกรรมและตกแต่ง</b>				<b>1,400,987.00</b>		<b>342,501.50</b>	<b>1,743,488.50</b>	





## แบบแสดงรายการ ปริมาณงาน และราคา

กลุ่มงาน/งาน

ประเภทงานก่อสร้าง

ชื่อโครงการ/งานก่อสร้าง

ปรับปรุงสถานที่ชั้น 1 และชั้น 2 อาคารโพลีพลัส ธรรมรัตนวาสิฏ (โชนสโมสรมักศึกษา) คณะอุตสาหกรรมเกษตร มหาวิทยาลัยสงขลานครินทร์ อ.หาดใหญ่ จ.สงขลา

สถานที่ก่อสร้าง

คณะอุตสาหกรรมเกษตร มหาวิทยาลัยสงขลานครินทร์ วิทยาเขตหาดใหญ่ อำเภอหาดใหญ่ จังหวัดสงขลา 90110

คำนวณราคากลางโดย คณะกรรมการกำหนดราคากลาง

เมื่อวันที่

9

เดือน

มิถุนายน

พ.ศ. 2563

หน่วย : บาท

ลำดับที่	รายการ	จำนวน	หน่วย	ค่าวัสดุ		ค่าแรงงาน		รวม	หมายเหตุ
				ราคาต่อหน่วย	จำนวนเงิน	ราคาต่อหน่วย	จำนวนเงิน		
	งานฝ้าเพดาน(งานทาสีแยกรายการ)								
C1	ฝ้าโครงเคร่าโลหะชุบสังกะสี ปิดทับด้วยไม้อัดหนา 10 มม. กรุด้วยไม้สำเร็จรูป chole't รุ่น weather groove แบบผิวเรียบ natural หรือคุณภาพเทียบเท่า								
	ฝ้าโครงเคร่าเหล็กชุบสังกะสี ปิดทับด้วยไม้อัดหนา10มม.	141.00	ตร.ม	341.00	48,081.00	95.00	13,395.00	61,476.00	
	ปิดทับด้วยไม้สำเร็จรูป Chole't รุ่น WEATHER GROOVE แบบผิวเรียบ Natural หรือคุณภาพเทียบเท่า	141.00	ตร.ม	1,105.00	155,805.00	300.00	42,300.00	198,105.00	
C2	ฝ้าฉาบเรียบชนิดกึ่งขึ้น ทาสีเทาเข้ม TOA Shield-1 Nano Matt #8303 หรือคุณภาพเทียบเท่า (งานทาสีแยกรายการ)	84.00	ตร.ม	312.00	26,208.00	75.00	6,300.00	32,508.00	
C-	คานเสริมทาสีเทาเข้ม TOA Shield-1 Nano Matt# 8303	14.00	ตร.ม	35.00	490.00	34.00	476.00	966.00	
					-		-	-	
					-		-	-	
	<b>รวมงานฝ้าเพดาน</b>				<b>230,584.00</b>		<b>62,471.00</b>	<b>293,055.00</b>	
					-		-	-	
	งานประตู หน้าต่าง อุปกรณ์ครบชุด								
D1	ประตูบานเปิด กรอบบานอลูมิเนียม ลูกฟักกระจกTemper หนา 6 มม. ขนาด 1.00x2.75 ม.	2.00	ชุด	15,800.00	31,600.00	1,350.00	2,700.00	34,300.00	
D2	AUTO DOOR กระจกบานเปลือย TAMPERED หนา 12 มม ขนาด 0.90x2.40 ม. ชุดประตู Auto Door ของ PATOO รุ่น P130 หรือคุณภาพเทียบเท่า	1.00	ชุด	56,000.00	56,000.00	3,200.00	3,200.00	59,200.00	
D3	ประตูบานเลื่อน ลูกฟักไม้อัด หนา 8 มม.กรุลามิเนตลายไม้ ขนาด 1.10x2.05 ม.	1.00	ชุด	13,800.00	13,800.00	2,800.00	2,800.00	16,600.00	
D4	ประตูบานสวิง โครงเคร่าไม้ กรุไม้อัด ปิดทับด้วยลามิเนตลายปูนเปลือย LAMITAK DXP 1334K.หรือคุณภาพเทียบเท่า ขนาด 1.00x1.00 ม.	1.00	ชุด	7,200.00	7,200.00	2,000.00	2,000.00	9,200.00	
D5	ประตูบานเปิด วงกบไม้ ทำสีไม้สัก ลูกฟักไม้อัด หนา 8 มม.กรุลามิเนตลายไม้ขนาด 0.95x2.00 ม.	2.00	ชุด	10,800.00	21,600.00	2,200.00	4,400.00	26,000.00	
D6	ประตูบานเลื่อน ลูกฟักกระจก Temper หนา 6 มม.+ลูกฟักกระจก Flot หนา 6 มม. ขนาด 1.50x2.75 ม.	1.00	ชุด	13,200.00	13,200.00	1,550.00	1,550.00	14,750.00	
W1	หน้าต่างกระจก บานเฟี้ยม กรอบบานอลูมิเนียม ลูกฟักกระจก Flot 6 มม.ขนาด 3.41x2.75 ม.	1.00	ชุด	78,200.00	78,200.00	6,800.00	6,800.00	85,000.00	

## แบบแสดงรายการ ปริมาณงาน และราคา

กลุ่มงาน/งาน

ประเภทงานก่อสร้าง

ชื่อโครงการ/งานก่อสร้าง

ปรับปรุงสถานที่ชั้น 1 และชั้น 2 อาคารโพลีพลัส ธรรมรัตน์วาลิก (เขนสมิสรนศึกษา) คณะอุตสาหกรรมเกษตร มหาวิทยาลัยสงขลานครินทร์ อ.หาดใหญ่ จ.สงขลา

สถานที่ก่อสร้าง

คณะอุตสาหกรรมเกษตร มหาวิทยาลัยสงขลานครินทร์ วิทยาเขตหาดใหญ่ อำเภอหาดใหญ่ จังหวัดสงขลา 90110

คำนวณราคากลางโดย คณะกรรมการกำหนดราคากลาง

เมื่อวันที่

9

เดือน

มิถุนายน

พ.ศ. 2563

หน่วย : บาท

ลำดับที่	รายการ	จำนวน	หน่วย	ค่าวัสดุ		ค่าแรงงาน		รวม	หมายเหตุ
				ราคาต่อหน่วย	จำนวนเงิน	ราคาต่อหน่วย	จำนวนเงิน		
W2	หน้าต่างกระจก บานเพี้ยม กรอบบานอลูมิเนียม ลูกฟิกกระจก Flot 6 มม.ขนาด 3.86x2.75 ม.	1.00	ชุด	85,500.00	85,500.00	7,600.00	7,600.00	93,100.00	
W3	หน้าต่างกระจก บานเพี้ยม กรอบบานอลูมิเนียม ลูกฟิกกระจก Flot 6 มม.ขนาด 2.03x2.75 ม.	1.00	ชุด	42,500.00	42,500.00	3,800.00	3,800.00	46,300.00	
W4	หน้าต่างกระจกบานเพี้ยม กรอบบานอลูมิเนียม ลูกฟิกกระจก Flot 6 มม.ขนาด 2.45x2.75 ม.	1.00	ชุด	8,900.00	8,900.00	1,800.00	1,800.00	10,700.00	
W5	หน้าต่างกระจกติดตาย กรอบบานอลูมิเนียม ลูกฟิกกระจก Flot 6 มม.ขนาด 3.00x2.75 ม.	1.00	ชุด	11,500.00	11,500.00	1,700.00	1,700.00	13,200.00	
W6	หน้าต่างกระจกติดตาย กรอบบานอลูมิเนียม ลูกฟิกกระจก Flot 6 มม.ขนาด 5.58x2.40 ม.	1.00	ชุด	16,300.00	16,300.00	2,700.00	2,700.00	19,000.00	
W7	หน้าต่างกระจกติดตาย กรอบบานอลูมิเนียม ลูกฟิกกระจก Flot 6 มม.ขนาด 3.63x2.40 ม.	1.00	ชุด	12,700.00	12,700.00	1,800.00	1,800.00	14,500.00	
W8	หน้าต่างกระจกติดตาย กรอบบานอลูมิเนียม ลูกฟิกกระจก Flot 6 มม.ขนาด 5.68x2.40 ม.	1.00	ชุด	23,100.00	23,100.00	2,400.00	2,400.00	25,500.00	
W9	หน้าต่างกระจกติดตาย กรอบบานอลูมิเนียม ลูกฟิกกระจก Flot 6 มม.ขนาด 2.10x2.75 ม.	1.00	ชุด	6,700.00	6,700.00	1,100.00	1,100.00	7,800.00	
W10	หน้าต่างกระจกบานเลื่อน+บานติดตาย กรอบบานอลูมิเนียม ลูกฟิกกระจก Flot 6 มม.ขนาด 3.41x2.52 ม.	1.00	ชุด	24,400.00	24,400.00	1,850.00	1,850.00	26,250.00	
W11	หน้าต่างกระจกบานเลื่อน+บานติดตาย กรอบบานอลูมิเนียม ลูกฟิกกระจก Flot 6 มม.ขนาด 3.86x2.52 ม.	1.00	ชุด	26,800.00	26,800.00	1,950.00	1,950.00	28,750.00	
W12	หน้าต่างกระจกบานเลื่อน+บานติดตาย กรอบบานอลูมิเนียม ลูกฟิกกระจก Flot 6 มม.ขนาด 2.03x2.52 ม.	1.00	ชุด	13,600.00	13,600.00	900.00	900.00	14,500.00	
W13	หน้าต่างกระจกติดตาย กรอบบานอลูมิเนียม ลูกฟิกกระจก Flot 6 มม.ขนาด 3.00x2.52 ม.	1.00	ชุด	8,200.00	8,200.00	1,400.00	1,400.00	9,600.00	
W14	หน้าต่างกระจกติดตาย กรอบบานอลูมิเนียม ลูกฟิกกระจก Flot 6 มม.ขนาด 2.10x2.52 ม.	1.00	ชุด	7,200.00	7,200.00	1,100.00	1,100.00	8,300.00	
W15	หน้าต่างกระจกบานเลื่อน กรอบบานอลูมิเนียม ลูกฟิกกระจก Flot 6 มม.ขนาด 2.45x2.52 ม.	1.00	ชุด	6,800.00	6,800.00	1,100.00	1,100.00	7,900.00	
					-		-	-	
	<b>รวมงานประตูหน้าต่าง</b>				<b>515,800.00</b>		<b>54,650.00</b>	<b>570,450.00</b>	

## แบบแสดงรายการ ปริมาณงาน และราคา

กลุ่มงาน/งาน

ประเภทงานก่อสร้าง

ชื่อโครงการ/งานก่อสร้าง

ปรับปรุงสถานที่ชั้น 1 และชั้น 2 อาคารโพลีพลัส ธรรมรัตน์วาทิก (โชนสไมสรณ์ศึกษา) คณะอุตสาหกรรมเกษตร มหาวิทยาลัยสงขลานครินทร์ อ.หาดใหญ่ จ.สงขลา

สถานที่ก่อสร้าง

คณะอุตสาหกรรมเกษตร มหาวิทยาลัยสงขลานครินทร์ วิทยาเขตหาดใหญ่ อำเภอหาดใหญ่ จังหวัดสงขลา 90110

คำนวณราคากลางโดย คณะกรรมการกำหนดราคากลาง

เมื่อวันที่

๑

เดือน

มิถุนายน

พ.ศ. 2563

หน่วย : บาท

ลำดับที่	รายการ	จำนวน	หน่วย	ค่าวัสดุ		ค่าแรงงาน		รวม ค่าวัสดุและแรงงาน	หมายเหตุ
				ราคาต่อหน่วย	จำนวนเงิน	ราคาต่อหน่วย	จำนวนเงิน		
	<b>งานหลังคา</b>								
	Metal Sheet สีดำ ความหนาไม่น้อยกว่า 0.45 มม.	76.00	ตร.ม	290.00	22,040.00	70.00	5,320.00	27,360.00	
	ฉนวนกันความร้อนชนิด ( PU ) หนา 25 มม.	76.00	ตร.ม	280.00	21,280.00	25.00	1,900.00	23,180.00	
	Metal sheet Flashing	46.00	เมตร	260.00	11,960.00	50.00	2,300.00	14,260.00	
	รางน้ำสแตนเลส หนา 1 มม.กว้าง 6 นิ้ว	9.00	เมตร	800.00	7,200.00	25.00	225.00	7,425.00	
					-		-	-	
	<b>รวมงานหลังคา</b>				<b>62,480.00</b>		<b>9,745.00</b>	<b>72,225.00</b>	
	<b>งานบันได</b>								
	บันได 1 (งานโครงสร้างบันไดเหล็ก ดูหมวดงานโครงสร้าง)				-		-	-	
	ชานพักบันไดเหล็ก กรุรีวับอร์ด 20 มม. ปูกระเบื้องพื้น F1 :	2.00	ตร.ม	1,320.00	2,640.00	522.00	1,044.00	3,684.00	
	ลูกนอนบันได กรุรีวับอร์ด 20 มม. ปูกระเบื้องพื้น F1	14.00	ม.	396.00	5,544.00	391.50	5,481.00	11,025.00	
	ลูกตั้งบันไดเหล็กกรุรีวับอร์ด 20 มม. ปูกระเบื้องพื้น F1	15.00	ม.	264.00	3,960.00	391.50	5,872.50	9,832.50	
	ราวกันตก บันได กระจุก Temper 6 มม. โครงเหล็กและราวจับเหล็กทาสี	6.00	ม.	4,200.00	25,200.00	1,600.00	9,600.00	34,800.00	
	ห้องและข้างบันไดเหล็ก กรุรีวับอร์ด 20 มม. ทาสีเคลือบเงา	7.00	ตร.ม	410.00	2,870.00	310.00	2,170.00	5,040.00	
					-		-	-	
					-		-	-	
					-		-	-	
					-		-	-	
					-		-	-	
	<b>รวมงานบันได</b>				<b>40,214.00</b>		<b>24,167.50</b>	<b>64,381.50</b>	

## แบบแสดงรายการ ปริมาณงาน และราคา

กลุ่มงาน/งาน

ประเภทงานก่อสร้าง

ชื่อโครงการ/งานก่อสร้าง

ปรับปรุงสถานที่ชั้น 1 และชั้น 2 อาคารโพลีพลัส ธรรมรัตน์วิทยาลัย (ไซนส์โมเดิร์นศึกษา) คณะอุตสาหกรรมเกษตร มหาวิทยาลัยสงขลานครินทร์ อ.หาดใหญ่ จ.สงขลา

สถานที่ก่อสร้าง

คณะอุตสาหกรรมเกษตร มหาวิทยาลัยสงขลานครินทร์ วิทยาเขตหาดใหญ่ อำเภอหาดใหญ่ จังหวัดสงขลา 90110

คำนวณราคากลางโดย คณะกรรมการกำหนดราคากลาง

เมื่อวันที่

9

เดือน

มิถุนายน

พ.ศ. 2563

หน่วย : บาท

ลำดับที่	รายการ	จำนวน	หน่วย	ค่าวัสดุ		ค่าแรงงาน		รวม	หมายเหตุ
				ราคาต่อหน่วย	จำนวนเงิน	ราคาต่อหน่วย	จำนวนเงิน		
	งานทาสี								
	งานทาสีอะครีลิคภายใน	274.00	ตร.ม	35.00	9,590.00	34.00	9,316.00	18,906.00	
	งานทาสีอะครีลิคภายนอก	190.00	ตร.ม	44.00	8,360.00	34.00	6,460.00	14,820.00	
					-		-	-	
					-		-	-	
					-		-	-	
	รวมงานทาสี				17,950.00		15,776.00	33,726.00	
	งานอื่นๆ								
	งานร้อยตอนผนัง ผนังกระจกและพื้นเดิม พร้อมชนวัสดุที่งอกสถานที่ก่อสร้าง	1.00	เหมา	-	-	15,000.00	15,000.00	15,000.00	
	งานเฟอร์นิเจอร์ Built in	1.00	เหมา		-		-	-	ดูหมวดงานครุภัณฑ์
	ราวกันตก ระเบียบชั้น 2 กระจก Temper 6 มม. โครงเหล็กและราวจับเหล็กทาสี	24.00	ม.	4,200.00	100,800.00	1,400.00	33,600.00	134,400.00	
	ระแนงไม้ตกแต่งผนัง SCG รุ่นโมเดิร์น-M1 ขนาดหน้ากว้าง 30 cm.ทาสีเลียนแบบไม้จริง.โครงเคร่าเหล็ก	8.00	ตร.ม.	5,000.00	40,000.00	1,000.00	8,000.00	48,000.00	
					-		-	-	
	Façade วงกบอลูมิเนียมสีด้า อลูมิเนียมลวดตามแบบ ทาสีขาว				-		-	-	
	Detail 1.1 ขนาด กว้าง 1.10 เมตร สูง 2.45 เมตร	7.00	ชุด	4,800.00	33,600.00	900.00	6,300.00	39,900.00	
	Detail 1.2 ขนาด กว้าง 1.10 เมตร สูง 2.75 เมตร	5.00	ชุด	5,400.00	27,000.00	950.00	4,750.00	31,750.00	
	Detail 1.3 ขนาด กว้าง 1.10 เมตร สูง 2.30 เมตร	2.00	ชุด	4,500.00	9,000.00	800.00	1,600.00	10,600.00	
					-		-	-	
	รวมงานอื่นๆ				210,400.00		69,250.00	279,650.00	
	รวมงานสถาปัตยกรรมและตกแต่ง				1,400,987.00		342,501.50	1,743,488.50	

## แบบแสดงรายการ ปริมาณงาน และราคา

กลุ่มงาน/งาน	ประเภทงานก่อสร้าง
ชื่อโครงการ/งานก่อสร้าง	ปรับปรุงสถานที่ชั้น 1 และชั้น 2 อาคารโพลีพลัส ธรรมรัตน์วาทิก (โชนสโมสรนักศึกษา) คณะอุตสาหกรรมเกษตร มหาวิทยาลัยสงขลานครินทร์ อ.หาดใหญ่ จ.สงขลา
สถานที่ก่อสร้าง	คณะอุตสาหกรรมเกษตร มหาวิทยาลัยสงขลานครินทร์ วิทยาเขตหาดใหญ่ อำเภอหาดใหญ่ จังหวัดสงขลา 90110
คำนวณราคากลางโดย คณะกรรมการกำหนดราคากลาง	เมื่อวันที่ ๑ เดือน มิถุนายน พ.ศ. 2563

หน่วย : บาท

ลำดับที่	รายการ	จำนวน	หน่วย	ค่าวัสดุ		ค่าแรงงาน		รวม ค่าวัสดุและแรงงาน	หมายเหตุ
				ราคาต่อหน่วย	จำนวนเงิน	ราคาต่อหน่วย	จำนวนเงิน		
	หมวดงานระบบประกอบอาคาร								
	พื้นที่จำหน่ายผลิตภัณฑ์จุดที่ 1								
1	งานระบบไฟฟ้า	1.00	เหมา		94,361.00		30,205.00	124,566.00	
	พื้นที่จำหน่ายผลิตภัณฑ์จุดที่ 2								
1	งานระบบไฟฟ้า	1.00	เหมา		72,072.00		16,980.00	89,052.00	
2	งานระบบสุขาภิบาล	1.00	เหมา		16,355.00		4,100.00	20,455.00	
	<b>รวมงานระบบประกอบอาคาร</b>				<b>182,788.00</b>		<b>51,285.00</b>	<b>234,073.00</b>	

## แบบแสดงรายการ ปริมาณงาน และราคา

กลุ่มงาน/งาน

ประเภทงานก่อสร้าง

ชื่อโครงการ/งานก่อสร้าง

ปรับปรุงสถานที่ชั้น 1 และชั้น 2 อาคารโพลีพลัส ธรรมรัตน์วาลิก (โชนสโมสรมักศึกษา) คณะอุตสาหกรรมเกษตร มหาวิทยาลัยสงขลานครินทร์ อ.หาดใหญ่ จ.สงขลา

สถานที่ก่อสร้าง

คณะอุตสาหกรรมเกษตร มหาวิทยาลัยสงขลานครินทร์ วิทยาเขตหาดใหญ่ อำเภอหาดใหญ่ จังหวัดสงขลา 90110

คำนวณราคากลางโดย คณะกรรมการกำหนดราคากลาง

เมื่อวันที่

9

เดือน

มิถุนายน

พ.ศ. 2563

หน่วย : บาท

ลำดับที่	รายการ	จำนวน	หน่วย	ค่าวัสดุ		ค่าแรงงาน		รวม ค่าวัสดุและแรงงาน	หมายเหตุ
				ราคาต่อหน่วย	จำนวนเงิน	ราคาต่อหน่วย	จำนวนเงิน		
	พื้นที่จำหน่ายผลิตภัณฑ์จุดที่ 1								
1	งานระบบไฟฟ้า								
1.1	ตู้ไฟฟ้า				-		-	-	
1.1.1	1LP1	1.00	ตู้	11,394.00	11,394.00	300.00	300.00	11,694.00	
	- ตู้โหลดเซ็นเตอร์ 24 วงจร w/MCCB 3P 50AT/100AF,15KA.@1 Ea.				-		-	-	
	- MCB 1P 16AT,6KA. @10 Ea.				-		-	-	
	- MCB 1P 20AT,6KA. @1 Ea.				-		-	-	
	- MCB 1P 25AT,6KA. @2 Ea.				-		-	-	
	- RCBO 1P 20AT,6KA. @3 Ea.				-		-	-	
1.1.2	ISOLATOR SWITCH IP66 2P+E 20A	3.00	ตู้	815.00	2,445.00	150.00	450.00	2,895.00	
1.1.3	METER 15(45)A 3 Phase	1.00	ชุด	4,585.00	4,585.00	150.00	150.00	4,735.00	
					-		-	-	
1.2	Raceway&Conduit				-		-	-	
	- EMT 1/2"	360.00	เมตร	28.00	10,080.00	22.00	7,920.00	18,000.00	
	- Support&Fitting	1.00	เหมา	2,015.00	2,015.00	600.00	600.00	2,615.00	
					-		-	-	
1.3	Cable&Wires				-		-	-	
	- IECO1 4mm2	40.00	เมตร	11.00	440.00	10.00	400.00	840.00	
	- IECO1 2.5mm2	935.00	เมตร	8.00	7,480.00	7.00	6,545.00	14,025.00	
	- Accessories	1.00	เหมา	555.00	555.00	165.00	165.00	720.00	
					-		-	-	
1.4	สวิตช์,เด้ารับ, โคมไฟฟ้า,				-		-	-	
	- สวิตช์ทางเดียว 1 ตัว ขนาด 16 A 250V , พร้อมหน้ากาก 1 ช่อง	2.00	ชุด	44.00	88.00	80.00	160.00	248.00	
	- สวิตช์ทางเดียว 3 ตัว ขนาด 16 A 250V , พร้อมหน้ากาก 3 ช่อง	6.00	ชุด	98.00	588.00	100.00	600.00	1,188.00	

## แบบแสดงรายการ ปริมาณงาน และราคา

กลุ่มงาน/งาน

ประเภทงานก่อสร้าง

ชื่อโครงการ/งานก่อสร้าง

ปรับปรุงสถานที่ชั้น 1 และชั้น 2 อาคารโพลีพลัส ธรรมรัตน์วาลิก (โชนสโมสรนักศึกษา) คณะอุตสาหกรรมเกษตร มหาวิทยาลัยสงขลานครินทร์ อ.หาดใหญ่ จ.สงขลา

สถานที่ก่อสร้าง

คณะอุตสาหกรรมเกษตร มหาวิทยาลัยสงขลานครินทร์ วิทยาเขตหาดใหญ่ อำเภอหาดใหญ่ จังหวัดสงขลา 90110

คำนวณราคากลางโดย คณะกรรมการกำหนดราคากลาง

เมื่อวันที่

๑

เดือน

มิถุนายน

พ.ศ. 2563

หน่วย : บาท

ลำดับที่	รายการ	จำนวน	หน่วย	ค่าวัสดุ		ค่าแรงงาน		รวม ค่าวัสดุและแรงงาน	หมายเหตุ
				ราคาต่อหน่วย	จำนวนเงิน	ราคาต่อหน่วย	จำนวนเงิน		
	- สวิตช์สามทาง 1 ตัว ขนาด 16 A 250V , พร้อมหน้ากาก 1 ช่อง	2.00	ชุด	75.00	150.00	85.00	170.00	320.00	
	- เต้ารับคู่มือกราวณ์ ขนาด 16 A 250V มีมันนิรภัย, พร้อมหน้ากาก 3 ช่อง	18.00	ชุด	198.00	3,564.00	90.00	1,620.00	5,184.00	
	- LED RECESSED DOWNLIGHT LUMINAIRE ปรับมุมได้ (Square Type)	63.00	ชุด	597.00	37,611.00	115.00	7,245.00	44,856.00	
	Lamp : LED MR16 4.5W Base GU5.3 220V				-		-	-	
	- LED RECESSED DOWNLIGHT LUMINAIRE (Square Type ) ตัวโคมสีดำ	6.00	ชุด	570.00	3,420.00	115.00	690.00	4,110.00	
	ขอบคิ้วสีขาว Lamp : LED 12W Base E27 colour temperature 6,500K				-		-	-	
	- LED SURFACE DOWNLIGHT LUMINAIRE (Cylindrical Shape) สีดำ	12.00	ชุด	420.00	5,040.00	115.00	1,380.00	6,420.00	
	Lamp : LED 12W Base E27 colour temperature 6,500K				-		-	-	
	LED FLOODLIGHT LUMINAIRE Body : Aluminium Dia-cast ตัวโคมสีดำ IP65	9.00	ชุด	390.00	3,510.00	150.00	1,350.00	4,860.00	
	Lamp : LED 20W colour temperature 4,000K				-		-	-	
	ACCENT LUMINAIRE : ตัวโคมทำจาก Die-cast Aluminum สีดำ ขนาด Dia 90mm	4.00	ชุด	349.00	1,396.00	115.00	460.00	1,856.00	
	Lamp :LED MR16 4.5W Base GU5.3 220V colour temperature 3,000K				-		-	-	
	<b>รวมงานระบบไฟฟ้า</b>				<b>94,361.00</b>		<b>30,205.00</b>	<b>124,566.00</b>	



## แบบแสดงรายการ ปริมาณงาน และราคา

กลุ่มงาน/งาน

ประเภทงานก่อสร้าง

ชื่อโครงการ/งานก่อสร้าง

ปรับปรุงสถานที่ชั้น 1 และชั้น 2 อาคารโพลีพลัส ธรรมรัตน์วาลิก (โชนสโมสรนักศึกษา) คณะอุตสาหกรรมเกษตร มหาวิทยาลัยสงขลานครินทร์ อ.หาดใหญ่ จ.สงขลา

สถานที่ก่อสร้าง

คณะอุตสาหกรรมเกษตร มหาวิทยาลัยสงขลานครินทร์ วิทยาเขตหาดใหญ่ อำเภอหาดใหญ่ จังหวัดสงขลา 90110

คำนวณราคากลางโดย คณะกรรมการกำหนดราคากลาง

เมื่อวันที่

9

เดือน

มิถุนายน

พ.ศ. 2563

หน่วย : บาท

ลำดับที่	รายการ	จำนวน	หน่วย	ค่าวัสดุ		ค่าแรงงาน		รวม ค่าวัสดุและแรงงาน	หมายเหตุ
				ราคาต่อหน่วย	จำนวนเงิน	ราคาต่อหน่วย	จำนวนเงิน		
	พื้นที่จำหน่ายผลิตภัณฑ์จุดที่ 2				-		-	-	
1	งานระบบไฟฟ้า				-		-	-	
1.1	ตู้ไฟฟ้า				-		-	-	
1.1.1	1LP1	1.00	ตู้	12,310.00	12,310.00	300.00	300.00	12,610.00	
	- ตู้โหลดเซ็นเตอร์ 24 วงจร w/MCCB 3P 50AT/100AF,15KA.@1 Ea.				-		-	-	
	- MCB 1P 16AT,6KA. @9 Ea.				-		-	-	
	- MCB 1P 20AT,6KA. @2 Ea.				-		-	-	
	- MCB 3P 20AT,6KA. @1 Ea.				-		-	-	
	- RCBO 1P 20AT,6KA. @3 Ea.				-		-	-	
1.1.2	ISOLATOR SWITCH IP66 2P+E 20A	2.00	ตู้	815.00	1,630.00	150.00	300.00	1,930.00	
1.1.3	METER 15(45)A 3 Phase	1.00	ชุด	4,585.00	4,585.00	150.00	150.00	4,735.00	
					-		-	-	
1.2	Raceway&Conduit				-		-	-	
	- EMT 3/4"	15.00	เมตร	41.00	615.00	24.00	360.00	975.00	
	- EMT 1/2"	195.00	เมตร	28.00	5,460.00	22.00	4,290.00	9,750.00	
	- Support&Fitting	1.00	เหมา	1,215.00	1,215.00	365.00	365.00	1,580.00	
					-		-	-	
1.3	Cable&Wires				-		-	-	
	- IEC01 4mm2	120.00	เมตร	11.00	1,320.00	10.00	1,200.00	2,520.00	
	- IEC01 2.5mm2	490.00	เมตร	8.00	3,920.00	7.00	3,430.00	7,350.00	
	- Accessories	1.00	เหมา	365.00	365.00	105.00	105.00	470.00	
					-		-	-	
1.4	สวิทช์,เด้ารับ,คิมไฟฟ้า,				-		-	-	
	- สวิตช์ทางเดียว 1 ตัว ขนาด 16 A 250V , พร้อมหน้ากาก 1 ช่อง	2.00	ชุด	44.00	88.00	80.00	160.00	248.00	

## แบบแสดงรายการ ปริมาณงาน และราคา

กลุ่มงาน/งาน

ประเภทงานก่อสร้าง

ชื่อโครงการ/งานก่อสร้าง

ปรับปรุงสถานที่ชั้น 1 และชั้น 2 อาคารโพลีพลัส ธรรมรัตน์วาทิก (โชนสโมสรนักศึกษา) คณะอุตสาหกรรมเกษตร มหาวิทยาลัยสงขลานครินทร์ อ.หาดใหญ่ จ.สงขลา

สถานที่ก่อสร้าง

คณะอุตสาหกรรมเกษตร มหาวิทยาลัยสงขลานครินทร์ วิทยาเขตหาดใหญ่ อำเภอหาดใหญ่ จังหวัดสงขลา 90110

คำนวณราคากลางโดย คณะกรรมการกำหนดราคากลาง

เมื่อวันที่

9

เดือน

มิถุนายน

พ.ศ. 2563

หน่วย : บาท

ลำดับที่	รายการ	จำนวน	หน่วย	ค่าวัสดุ		ค่าแรงงาน		รวม ค่าวัสดุและแรงงาน	หมายเหตุ
				ราคาต่อหน่วย	จำนวนเงิน	ราคาต่อหน่วย	จำนวนเงิน		
	- สวิตซ์ทางเดียว 3 ตัว ขนาด 16 A 250V , พร้อมหน้ากาก 3 ช่อง	2.00	ชุด	98.00	196.00	100.00	200.00	396.00	
	- เต้ารับคู่มือกราวน์ ขนาด 16 A 250V มีมันนิรภัย, พร้อมหน้ากาก 3 ช่อง	21.00	ชุด	198.00	4,158.00	90.00	1,890.00	6,048.00	
	- POWER PLUG 3P+N+E 32A. (COFFEE MACHINE ) Male + Female	1.00	ชุด	708.00	708.00	90.00	90.00	798.00	
	- LED RECESSED DOWNLIGHT LUMINAIRE (Square Type ) ตัวโคมสีดำ	15.00	ชุด	963.00	14,445.00	115.00	1,725.00	16,170.00	
	ขอบคิ้วสีขาว Lamp : 2xLED 12W Base E27 colour temperature 3,000K				-		-	-	
	- PENDANT LUMINAIRE : แบบครึ่งวงกลม ติดห้อยฝ้าเพดาน สีเงินโครเมียม	4.00	ชุด	2,439.00	9,756.00	115.00	460.00	10,216.00	
	Lamp : LED 12W Base E27 colour temperature 3,000K				-		-	-	
	- TRACK LIGHT LUMINAIRE ติดตั้งบนรางยาว 1 เมตร	4.00	ชุด	1,584.00	6,336.00	115.00	460.00	6,796.00	
	Lamp : LED MR16 4.5W Base GU5.3 220V colour temperature 3,000K				-		-	-	
	- T8 LED BATTEN LUMINAIRE Lamp : LED T8 Tube 20W ๓ ๖ G13	3.00	ชุด	349.00	1,047.00	115.00	345.00	1,392.00	
	Lamp colour temperature 6,500K				-		-	-	
	- T8 LED BATTEN LUMINAIRE Lamp : LED T8 Tube 10W ๓ ๖ G13	2.00	ชุด	279.00	558.00	115.00	230.00	788.00	
	Lamp colour temperature 6,500K				-		-	-	
	- LED SURFACE DOWNLIGHT LUMINAIRE (Cylindrical Shape) สีดำ	8.00	ชุด	420.00	3,360.00	115.00	920.00	4,280.00	
	Lamp : LED 12W Base E27 colour temperature 6,500K				-		-	-	
					-		-	-	
					-		-	-	
	<b>รวมงานระบบไฟฟ้า</b>				<b>72,072.00</b>		<b>16,980.00</b>	<b>89,052.00</b>	







การออกแบบปรับปรุงสถานที่ชั้น 1 และชั้น 2

อาคารโพลีลยั ธรรมรัตน์วาสึก (โซนสโม่สรนั้กตึกษา) คณะอุตสาหกรรมเกษตร

มหาวิทยาลัยสงขลานครินทร์ อ.หาดใหญ่ จ.สงขลา 90110

ออกแบบโดย

ศูนย์บริการวิชาการ คณะสถาปัตยกรรมศาสตร์

มหาวิทยาลัยสงขลานครินทร์ วิทยาเขตตรัง



รายการประกอบแบบงานปรับปรุงพร้อมรายละเอียด

รายละเอียดข้อกำหนดงานเฟอร์นิเจอร์ติดตั้ง

รายละเอียดข้อกำหนดงานเฟอร์นิเจอร์ติดตั้ง

**คุณสมบัติของผลิตภัณฑ์**

9) งานสีในเฟอร์นิเจอร์ติดตั้ง

9.1 การทำสีภายนอกเฟอร์นิเจอร์ติดตั้ง ให้ผู้รับจ้างทำสีตามรายการที่แนบระบุ

9.2 การทำสีภายในเฟอร์นิเจอร์ติดตั้ง เช่น ภายในลิ้นชัก ให้ทำสีเหมือนกับเฟอร์นิเจอร์ภายนอกที่ระบุไว้ เช่น ถ้าระบุว่าเฟอร์นิเจอร์ติดตั้งนั้นทำสีพ่น ภายในเฟอร์นิเจอร์นั้นให้ทำสีพ่นด้วย ถ้าเฟอร์นิเจอร์ติดตั้งนั้นทำสีย้อมภายในเฟอร์นิเจอร์นั้นให้ทำสีย้อมด้วยเช่นกัน นอกเหนือจาก มีการระบุในแบบเป็นกรณี แต่ละชิ้นของเฟอร์นิเจอร์นั้นก็ให้ทำตามสีที่แบบกำหนด

9.3 สีที่ใช้ทั้งที่เป็นสีพ่นสีย้อมภายนอกและภายในเฟอร์นิเจอร์ติดตั้งต้องเป็นสีที่มีค่าการปลดปล่อยสารอินทรีย์ระเหยต่ำ ( Low VOCs Emitting ) ตามมาตรฐาน LEED ให้การยอมรับตามตารางในหัว

10) สารเคลือบผิวและการประสาน

สารเคลือบผิว และสารกันซึม รวมทั้งกาวที่ใช้ทั้งหมด ต้องเป็นสารที่ผ่านการตรวจสอบเรื่องค่าการปลดปล่อยสารอินทรีย์ระเหยต่ำ ( Low VOCs Emitting ) ตามมาตรฐาน LEED ให้การยอมรับ ตามตารางในหัวข้อ 10

โดยผู้รับจ้างต้องมีเอกสารจากบริษัทผู้ผลิต เรื่องค่าการปลดปล่อยสารอินทรีย์ระเหยอ้างอิงเสนอผู้ออกแบบ

11) ตารางแสดงข้อกำหนดค่าการปลดปล่อยสารอินทรีย์ระเหยต่ำ Low VOCs Emitting

Table 1 : South Coast Rule #1168 VOC limits, Less Water and Less Exempt Compounda

Architectural Adhesives Applications	VOC Limit (g/L)	Welding & Installation	VOC Limit (g/L)
Indoor Carpet Adhesives	50	PVC welding	510
Carpet Pad Adhesives	50	CPVC welding	490
Outdoor Carpet Adhesives	150	ABS welding	400
Wood Flooring Adhesives	100	Plastic cement welding	350
Rubber Floor Adhesives	60	Adhesive primer for plastic	650
Subfloor Adhesives	60	Contact Adhesive	80
Ceramic tile installation	65	Special Purpose Contact Adhesives	250
VCT and Asphalt Tile Adhesives	50	Structural Wood Member Adhesive	140
Dry Wall and Panel Adhesives	50	Sheet Applied Rubber Lining Operations	850
Cove bane Installation	50	Top and Trim Adhesive	250
Multipurpose Construction Adhesives	70		
Structure Glazing Adhesives	100	Sealants	

Substrates

Substrates	VOC Limit
Metal to metal	30
Plastic foams	50
Porous material except wood	50
Wood	30
Fiberglass	80

Table 2: Aerosol Adhesives VOC Limits

Aerosol Adhesives	VOC Limit
General purpose mist spray	66% VOCs by weight
General purpose web spray	55% VOCs by weight
Special purpose aerosol adhesives (all types)	70% VOCs by weight

Table 4 : Green Seal GS-03 Limits for Anti-Corrosive and Anti-Rust Paint

Paint Type	VOC limit (g/L)
Gloss	250
Semi-gloss	250
Flat	250

**คุณสมบัติของผลิตภัณฑ์**

Table 5: South Coast Rule #1133 VOC Limits for Architectural Coatings

Applications	VOC Limit (g/L)	Applications	VOC Limit (g/L)
Bond Bresken	350	Mastie coatings	300
Clear Wood Finlahes : Vernieh	350	Metallic pigmented coatings	500
Sanding Sesler	350	Multi-color coatings	250
Lacquer	550	Pigmented lacquer	550
Clear Brushing Lacquer	680	Pre-treatment wash primers	420
Concrete-curing compounds	350	Primers, sealer and undercoaters	200
Dry-fog costings	400	Quick-dry enamels	250
Fire-proofing extelror coatings	350	Quick-dry primers, sealers and undercoaters	200
Fire-retardent continge : Clear		Recycled coatings	250
Clear	680	Rust preventative coatings	400
Pigmented	350	Shellac-Clear	730
Floor coatings	100	Shellac-Pigmented	550
Graphic arts (sign) coatings	500	Specialty primers	350
Industrial maintenance(IM) coet-	250	Stains	250
High temperature IM contings	420	Waterproofing sealers	250
Zinc-rich M primers	420 340 100	Waterproofing concrete/ masonry sesalers	400
Japans / faux finlshing coatings	350	Wood preservatives	350
Magnesite cement coalings	450		

**เงื่อนไขการติดตั้ง**

1 วัสดุที่มีลวดลายให้ผู้รับจ้างติดตั้งให้ลวดลายต่อเนื่องกัน หรือส่งแบบการเรียง หรือการต่อให้ผู้ออกแบบพิจารณาก่อนดำเนินการ

2 ผู้รับจ้างจะต้องจัดหาช่างฝีมือที่มีความชำนาญและประสบการณ์ในการติดตั้งทุกงานที่ติดตั้งแล้วต้องดูรูปแบบตามคู่มือออกแบบกำหนดการติดตั้งปริมาณที่เรียบร้อยมั่นคงแข็งแรงก่อนการติดตั้งใหม่การประสานงานกับผู้รับจ้างหลัก เพื่อตรวจสอบบริเวณที่เกี่ยวข้องให้สมบูรณ์เรียบร้อย ถ้าหากมีส่วนบกพร่องหรือสถานที่ก่อสร้างไม่ตรงกับแบบตกแต่งภายใน ให้ผู้รับจ้างแจ้งผู้ออกแบบทราบก่อนดำเนินการ และในการผลิตเฟอร์นิเจอร์ติดตั้งที่มีจำนวนมากกว่าตั้งแต่ 1 ชิ้นขึ้นไปผู้รับจ้างต้องจัดทำตัวอย่างวัสดุจริงณสถานที่ก่อสร้าง เพื่อให้ผู้ออกแบบอนุมัติก่อนดำเนินการทั้งหมด

**การติดตั้ง**

1)งานไม้

1.1 จัดทำแผนเฟอร์นิเจอร์ต่างๆให้ได้อัดขนาดตามแบบและตามวัสดุที่แนบระบุ โดยงานแนบไม่ต้องประกอบด้วยโครงไม้โดยทั้งรอบทั้ง 4 ด้าน พร้อมโครงไม้ช่วยเสริมความแข็งแรงทุกระยะไม่เกิน 40ซม.ยึดโครงไม้เข้าด้วยกัน โดยใช้ตะปูหรือสกรูยึดทุกจุดที่มีการต่อไม้

1.2 ติดตั้งแผ่น MDF บอร์ดลงบนผนังเฟอร์นิเจอร์โดยยึด MDF บอร์ดให้ได้ตามขนาดรวมถึงความหนาตามแบบระบุยึดติดบนโครงไม้โดยใช้วิธีทา Polyvinyl Resin Emulsion Glues(กาวชนิดนี้รู้จักกันโดยทั่วไปว่ากาวลาเท็กซ์ "Latex") และยึดความแข็งแรงให้ MDF บอร์ดยึดลงบนโครงไม้ด้วยตะปูโดยให้ระยะห่างจากขอบแผ่น MDF บอร์ดประมาณ 1 ซม. ยึดหัวตะปูให้จมลงในเนื้อ MDF บอร์ดแผ่นไม้ที่พร้อมจะนำไปประกอบเฟอร์นิเจอร์ติดตั้งต้องแห้งสนิทแห้งไม่เป็ดงอเป็ดขอบแผ่นไม้ด้วยวัสดุตามแบบระบุ

1.3 จัดหาส่วนประกอบอื่นๆเช่นลิ้นชัก คิวบัว หรือส่วนประกอบของเฟอร์นิเจอร์ติดตั้งตามรูปทรงต่างๆที่แบบระบุด้วยวัสดุตามกำหนด

1.4 ประกอบชิ้นรูปทรงตามแบบนำติดตั้งเข้าที่ตามตำแหน่งโดยยึดติดกับผนังบริเวณนั้นๆถ้าเป็นผนังก่ออิฐต้องทำการฉาบปูนทับหน้าผนังอิฐให้เรียบก่อนทำการติดตั้งเฟอร์นิเจอร์นั้นๆยึดเฟอร์นิเจอร์ติดกับผนังก่ออิฐฉาบปูนโดยการฝังbolt ที่ผนังก่ออิฐฉาบปูนและใช้สกรูยึดให้ตรงกับบริเวณไม้โครงคร่าวของเฟอร์นิเจอร์โดยให้ระยะของการติดตั้งยึดต้องไม่มากเกินกว่าระยะ 60 ซม. ในกรณีติดตั้งเฟอร์นิเจอร์กับผนังโครงคร่าวโลหะ (ผนังเบา) ต้องเสริมโครงไม้ไว้ภายในโครงคร่าวโลหะและใช้สกรูยึดให้ตรงกับบริเวณไม้โครงคร่าวของเฟอร์นิเจอร์โดยให้ระยะการยึดต้องไม่มากเกินกว่าระยะ 60ซม.

2) งานตกแต่งผิว

งานสีเฟอร์นิเจอร์ทั้งหมด ให้ทำตัวอย่าง อย่างละ 1 ตารางฟุตเพื่ออนุมัติ

2.1 สีไม้ทั้งหมดเป็นสีแลคเกอร์ เสียนเติมให้ปฏิบัติตามขั้นตอนดังนี้

ขั้นที่ 1 ให้ขัดกระดาษทรายละเอียดโดยตลอดของผิวงานที่มองเห็น

ขั้นที่ 2 ให้งลางแอลกอฮอล์เช็ด

ขั้นที่ 3 ให้อันแลคเกอร์และใช้ลูกประคบเดินให้และเก็บเต็มเสียน

ขั้นที่ 4 ขัดกระดาษทรายน้ำโดยตลอด

ขั้นที่5 ให้อันแลคเกอร์ครั้งสุดท้าย 1 ครั้งโดยตลอดส่วนของเนื้อไม้ให้ทำตามตัวอย่าง

2.2 สีพ่นให้ใช้สีคุณภาพตามมาตรฐานที่ระบุหรือเทียบเท่าให้ทำตามตัวอย่างสำหรับสีพ่นให้ปฏิบัติตามขั้นตอนดังนี้

ขั้นที่ 1 จะต้องทาเคลือบผิวด้วยแอลกอฮอล์แล้วถูรอยเสียนไม้ให้เต็มแล้วขัดด้วยกระดาษทราย

ขั้นที่ 2 พ่นสีรองพื้น 1 ครั้งแล้วขัดด้วยกระดาษทรายให้เรียบ

ขั้นที่ 3 พ่นสีจริง 2 ครั้งปล่อยให้แห้ง

ขั้นที่ 4 ทำการปรับรอยต่อตรวจดูผิวโดยตลอดให้เรียบร้อยด้วยลูกประคบ ทำซ้ำหลายครั้งจนเรียบร้อย

ศูนย์บริการวิชาการ  
คณะสถาปัตยกรรมศาสตร์  
มหาวิทยาลัยสงขลานครินทร์ วิทยาเขตตรัง

ชื่อโครงการ  
การออกแบบปรับปรุงสถานที่ชั้น 1 และชั้น 2  
อาคารโพลีเอต ธรรมรัตนาลึก  
( โขนสมโนสรณิกศึกษา) คณะอุตสาหกรรมเกษตร

สถาปนิก  
นางสาวชวติ จันทสน 8-80 3380  
นางสาวโยธีย์ ชัยสงพงษ์ 8-80 3384

ผู้ช่วยสถาปนิก  
นางสาวปวีณา เพชรชัย 80.1  
นางสาววิภาวี วิพลชัย 80.1

วิศวกรโครงสร้าง  
นายณัฐวุฒิ เต่งศิริธรรม 80.1 12093

วิศวกรไฟฟ้า  
นายเอกพงศ์ แสงแก้ว สฟท. 6125

วิศวกรสุขาภิบาล

วิศวกรเครื่องกล

เขียนแบบ  
นายพงษ์ศักดิ์ คันฉ่อง

ตรวจ  
6/05/2563

DIRECTORY \ FILE

เลขที่แบบ  
โครงการ  
สถานที่ คณะอุตสาหกรรมเกษตร  
มหาวิทยาลัยสงขลานครินทร์ วิทยาเขตตรัง  
อาคารโพลีเอต

แบบแสดง  
มาตรฐาน

**รายการประกอบแบบ  
งานปรับปรุงพร้อมรายละเอียด**

รายการปรับปรุง

รหัสแผ่นที่  
A-B

หน้า/จำนวนแผ่น



รายละเอียดข้อกำหนดงานเพอร์นิเจอร์ติดตั้ง		รายละเอียดข้อกำหนดงานเพอร์นิเจอร์ติดตั้ง		ศูนย์บริการวิชาการ คณะสถาปัตยกรรมศาสตร์ มหาวิทยาลัยสงขลานครินทร์ วิทยาเขตตรัง
การติดตั้ง	<p>ชั้นที่ 5 พ่นสีครั้งสุดท้าย</p> <p>2.3 การย้อมสี</p> <p>ชั้นที่ 1 ให้อ่างรอยเปื้อนออกจากผิวไม่ให้สะอาด</p> <p>ชั้นที่2 ขัดด้วยกระดาษทรายเบอร์หนึ่งแล้วล้างด้วยน้ำ</p> <p>ชั้นที่ 3 ทิ้งไว้ให้แห้งแล้วขัดด้วยกระดาษทราย</p> <p>ชั้นที่ 4 ย้อมสีตามตัวอย่าง 2 ครั้ง</p> <p>3) งานวัสดุอื่นๆ</p> <p>การติดตั้งวัสดุอื่นๆในเพอร์นิเจอร์ติดตั้งผู้รับจ้าง ต้องติดตั้งวัสดุอื่นๆตามแบบระบุให้ครบถ้วนและวัสดุอื่นๆต้องตรงตามแบบที่ได้ระบุไว้ทั้งหมด และติดตั้งตามมาตรฐานการติดตั้งของบริษัทผู้ผลิตนั้นๆ เพอร์นิเจอร์ที่ทำการติดตั้งเสร็จแล้วต้องทำการตรวจสอบความสมบูรณ์ความเรียบร้อย ความถูกต้องและความแข็งแรงตามลักษณะการใช้งานจริงถ้าหากมีส่วนบกพร่องผู้รับจ้างต้องดำเนินการแก้ไขให้งานนั้นสมบูรณ์เรียบร้อย พร้อมใช้งานได้จริงต่อไป</p>	ตัวอย่างผลิตภัณฑ์	ผู้รับจ้างจะต้องจัดส่งวัสดุที่จะ จัดทำเพอร์นิเจอร์ลอยตัวแต่ละชิ้นตามรายการวัสดุที่แบบระบุไว้จัดส่งให้ผู้ออกแบบเพื่อขอความเห็นชอบและตรวจสอบความต้องการของผู้ออกแบบก่อนนำไปผลิตเพอร์นิเจอร์ลอยตัวนั้นๆและเพอร์นิเจอร์ลอยตัวที่มีจำนวนเกิน 1 ชิ้นไปผู้รับจ้างจะต้องจัดทำเพอร์นิเจอร์ลอยตัวนั้นๆเป็นตัวอย่างนำเสนอผู้ออกแบบเพื่อพิจารณาอนุมัติดำเนินการก่อนผลิตจริง	
การทำความสะอาด	<p>ผู้รับจ้างจะต้องทำความสะอาดเพอร์นิเจอร์ติดตั้งนั้นหลังจากการติดตั้งแล้วเสร็จโดยผู้รับจ้างจะต้องปฏิบัติให้เรียบร้อยดังนี้</p> <p>1) ทำความสะอาดงานสีบนผิวงานทั้งหมดให้ปราศจากริ้วรอยสกปรกจากการทำงานให้หมด.</p> <p>2) อุปกรณ์บ้านพัก, รางลื่น, ชักกัญแจลื้อคที่มีรอยสี, แป้งฝุ่น, สีย้อม, ดินไปัดติดอยู่ให้ทำความสะอาดให้เรียบร้อย</p> <p>3) รีดลอนเครื่องป้องกันความเสียหายที่ติดตั้งไว้ขณะปฏิบัติงานและทำความสะอาดให้เรียบร้อยหลังเสร็จงาน</p> <p>4) ทำความสะอาดกระจกเงากระจกใสวัสดุที่เป็นโลหะหรือวัสดุอื่นๆให้เรียบร้อยปราศจากรอยเปื้อน รอยนิ้วมือ, รอยขีดขีดและรอยสกปรกทั่วผู้รับจ้างจะต้องตรวจสอบและทำความสะอาดให้เรียบร้อยก่อนขอความเห็นชอบในการตรวจสอบและส่งมอบงานแก่คณะกรรมการตรวจรับงานไป</p>	การเทียบเท่าวัสดุ และอุปกรณ์	วัสดุที่ระบุในเอกสารประกอบแบบสามารถเทียบเท่าได้ในด้านของคุณสมบัติรูปร่างและคุณภาพเป็นหลัก โดยให้ผู้รับเหมานำวัสดุที่เทียบเท่าเสนอต่อคณะกรรมการอนุมัติก่อนดำเนินการ	ชื่อโครงการ การออกแบบปรับปรุงสถานที่ชั้น 1 และชั้น 2 อาคารไทยเลย์ ธรรมรัตนาลึก ( โขนสในสมรนักศึกษฯ) คณะอุตสาหกรรมเกษตร
ขอบเขตของงาน	งานเพอร์นิเจอร์ลอยตัว ผู้รับจ้างจะต้งนำเสนอวัสดุตามแบบระบุเพื่อขอความเห็นชอบและตรวจสอบตามความต้องการของผู้ออกแบบก่อนดำเนินการผลิต	หมายเหตุ	ผู้รับจ้างมีสิทธิ์ขอเทียบเท่าเพื่อขออนุมัติเลือกใช้วัสดุที่มีชื่อแตกต่างจากที่ระบุไว้ในแบบรูปหรือรายละเอียดประกอบแบบได้ในหลักการคุณภาพเท่ากันหรือดีกว่าราคาเท่ากันหรือแพงกว่าผู้รับจ้างจะขอเทียบเท่าได้ในกรณีใดกรณีหนึ่งดังนี้	สถาปนิก นางสาวชวาลิ จันทสน ๕-๕๑ 33๘๐ นางสาวไอเอร์ ชัยสงพงษ์ ๕-๕๑ 33๘4
รูปแบบ ขนาด	ดูตามแบบรายละเอียดงานเพอร์นิเจอร์ลอยตัว	การรับประกันผลงาน	ผู้รับจ้างจะต้องรับประกันคุณภาพเพอร์นิเจอร์ลอยตัวรวมถึงวัสดุต่างๆที่ใช้ในการประกอบทั้งหมดหากเกิดข้อบกพร่องต่างๆอันเนื่องจากคุณสมบัติของวัสดุและการผลิตหลังจากการส่งมอบแล้วผู้รับจ้างจะต้องมาซ่อมแซมให้ใหม่ให้อยู่ในสภาพที่ดีด้วยความประณีตเรียบร้อยโดยไม่คิดมูลค่าใดๆทั้งสิ้น	ผู้ช่วยสถาปนิก นางสาวปวีณา เพชรช้อย ๕๑.๒ นางสาววิภาวี วิพลชัย ๕๑.๒
คุณสมบัติของผลิตภัณฑ์	<p>8) สารเคลือบผิวและการประสาน</p> <p>สารเคลือบผิวและสารกันซึมรวมทั้งกาที่ใช้อย่างน้อยต้องเป็นสารที่ผ่านการตรวจสอบเรื่องค่าการปลดปล่อยสารอินทรีย์ระเหย (Low VOCs Emitting) ตามมาตรฐานLEED ให้การยอมรับ</p> <p><u>ขั้นตอนการทำสี</u></p> <p>งานสีเพอร์นิเจอร์ทั้งหมดให้ทำตัวอย่างอย่างละ 1 ตารางฟุตเพื่ออนุมัติ</p> <p>1. สีไม่ทั้งหมดถ้าเป็นสีแลคเกอร์เลือกให้ปฏิบัติตามขั้นตอนดังนี้</p> <p>ชั้นที่ 1 ให้ขัดกระดาษทรายละเอียดโดยตลอดของผิวงานที่มองเห็น</p> <p>ชั้นที่ 2 ให้อ่างแชลแล็คขาวใส</p> <p>ชั้นที่ 3 ให้อ่างแลคเกอร์และใช้ลูกประคบเดินให้แลคเกอร์เต็มเสียน</p> <p>ชั้นที่ 4 ขัดกระดาษทรายน้ำโดยตลอด</p> <p>ชั้นที่ 5 ให้อ่างสีแลคเกอร์ชั้นสุดท้าย 1 ครั้งโดยตลอดส่วนสีของเนื้อไม้ให้ทำตามตัวอย่าง</p> <p>2. สีทนให้ใช้สีคุณภาพและให้ทำตามตัวอย่างสำหรับสีทนให้ปฏิบัติตามขั้นตอนดังนี้</p> <p>ชั้นที่ 1 จะต้องทาสีเคลือบผิวไม้ด้วยและแล้วควรรอยเสียนไม้ให้เต็มแล้วขัดด้วยกระดาษทราย</p> <p>ชั้นที่ 2 พ่นสีรองพื้น 1 ครั้งแล้วขัดด้วยกระดาษทรายให้เรียบ</p> <p>ชั้นที่ 3 พ่นสีจริง 2 ครั้งปล่อยให้แห้ง</p> <p>ชั้นที่ 4 ทำการปรับรอยต่อตรวจดูผิวโดยตลอดให้เรียบร้อยด้วยลูกประคบทำซ้ำหลายครั้งจนเรียบร้อย</p> <p>ชั้นที่ 5 พ่นสีครั้งสุดท้าย</p> <p>3.การย้อมสี</p> <p>ชั้นที่ 1 ให้อ่างรอยเปื้อนออกจากผิวไม่ให้สะอาด</p> <p>ชั้นที่ 2 ขัดด้วยกระดาษทรายเบอร์หนึ่งแล้วล้างด้วยน้ำ</p> <p>ชั้นที่ 3 ทิ้งไว้ให้แห้งแล้วขัดด้วยกระดาษทราย</p> <p>ชั้นที่ 4 ย้อมสีตามตัวอย่าง 2 ครั้ง</p> <p>ชั้นที่ 5 เมื่อย้อมสีได้เหมือนกับตัวอย่างแล้วทิ้งไว้ให้แห้งแล้วทาทับด้วยแล็คเกอร์ครั้งสุดท้าย</p>	คุณสมบัติของผลิตภัณฑ์	<p>1) งานไม้</p> <p>1.1 โครงภายใน</p> <p>โครงภายในใช้ไม้ตะแบก หรือไม้จริง ขนาดไม้ต่ำกว่า 17 x 45 มิลลิเมตรโดยไม้ที่นำมาใช้ทำโครงภายใน ต้องผ่านการรมวีสีเคลือบน้ำยากันแมลงต่างๆไม่โครงต้องแห้งสนิทไม้บดองไม่มีรอยขน ปราศจากปลวกมอดและแมลงต่างๆ โครงไม้ที่นำมาประกอบเพอร์นิเจอร์ลอยตัว ในชิ้นงานเดียวกัน ผู้รับจ้างจะต้องใช้ไม้โครงชนิดเดียวกันและอยู่ในสภาพสมบูรณ์พร้อมทั้งทาเคลือบน้ำยากันปลวกแบบใสจนทั่วทุกโครงไม้</p> <p>1.2 แผ่นไม้อัด</p> <p>แผ่นไม้อัดที่จะนำมาใช้งานไม่ว่าจะเป็นไม้อัดไม้ยางหรือแมกแรงทั้งวีเนียร์ที่อัดลงบนแผ่นไม้ระบุไปไม้อัดทุกประเภทที่ใช้ต้องอบแห้งสนิทไม้บดองไม่มีตำหนิไม้เป็นกระที่หรือตาไม้และต้องคัดลายตรงมีสีและลวดลายของอาเซียนไม้ที่สวยงามเรียบสนิทไม่มีรอยคุดไม้ขีดและคุดตามพื้นยาแบบระบุ ไม้อัดที่ใช้ทั้งหมดจะต้องได้มาตรฐานผลิตภัณฑ์แผ่นไม้อัดที่ประเภทภายนอกและประเภทภายในคุณภาพเกรด A และได้รับมรยตามที่พวกแบบกำหนด</p> <p>ไม้อัดทุกประเภทที่จะนำมาใช้งานในโครงการต้องคัดเลือกไม้อัดที่มีขนาดลวดลายและสีสีสน้ำเสมอกันหรือคล้ายคลึงกันต้องได้รับความเห็นชอบจากผู้ออกแบบก่อนนำไปใช้งาน</p> <p>1.3 MDF board</p> <p>MDF board ที่ใช้ในโครงการนี้ทั้งหมด ต้องเป็นผลิตภัณฑ์ที่ได้มาตรฐานและมาจากป่าปลูกหรือป่าธรรมชาติที่มีการจัดการอย่างถูกต้องเป็นที่ยอมรับในระดับนานาชาติที่ได้รับตรารับรองจาก FSC (forest stewardship council)และผ่านกรรมวิธีอบแห้งปลอดสารUrea formaldehyde (EO)โดยเลือกใช้ความหนาแน่นของ MDF board ให้เหมาะสมกับสภาพการใช้งานหรือตามที่ระบุ</p> <p>1.4 ไม้จริง</p> <p>ไม้จริงที่นำมาใช้ในโครงการต้องผ่านการรมวีสีเคลือบน้ำยากันแมลงต่างๆไม่ต้องแห้งสนิทไม่มีตำหนิไม้เป็นกระที่หรือทาไม้ปราศจากปลวกมอดและแมลงต่างๆเมื่อนำมาขึ้นรูปเป็นเพอร์นิเจอร์ลอยตัวแล้วต้องได้รูปทรงและขนาดตามแบบระบุไว้</p> <p>2) บุวัสดุเพอร์นิเจอร์/ ผ้าปูเพอร์นิเจอร์</p> <p>2.1 เก้าอี้และโซฟา</p> <p>เมื่อทำโครงเหล็กหรือโครงภายในไม้เนื้อแข็งสันผ้กระสอบกนู-SAG-SPRINGปูพองน้ำวิทยาศาสตร์เกรด A เสริมใยสังเคราะห์ หุ้มผ้าตายดียบ เสร็จแล้วนำมาให้พวกแบบตรวจสอบอนุมัติ แล้วจึงทวนวัสดุตามตัวอย่างจริงได้ เพื่อนำเสนอต่อผู้ว่าจ้างตรวจสอบอนุมัติและรับไว้เป็นตัวอย่างเพื่อควบคุมมาตรฐานและถือเป็นจำนวนหนึ่งของสัญญาโดยตัวอย่งนี้ ผู้รับจ้างจะสามารถนำกลับไปทวนวัสดุตามตัวอย่างจริงได้ต่อเมื่อนำเพอร์นิเจอร์ที่หุ้มวัสดุตามตัวอย่างเสร็จแล้ว 1 ตัวมาให้ผู้ออกแบบและผู้ว่าจ้างเปรียบเทียบเพอร์นิเจอร์ตัวอย่างที่ผู้ออกแบบได้อนุมัติ</p> <p>2.2 ผ้าปูเพอร์นิเจอร์</p> <p>ผ้าปูเพอร์นิเจอร์ผู้รับจ้างต้องจัดหาผ้าปูเพอร์นิเจอร์ตามรายละเอียดที่แบบระบุไว้ถ้าถูกต้องไม่มีตำหนิไม่มีรอยขาดและเมื่อผู้รับจ้างนำมาประกอบเป็นเพอร์นิเจอร์ลอยตัวแล้วต้องทำการเคลือบน้ำยาป้องกันสิ่งสกปรกและผ้าปูนั้นๆต้องไร้รอยสกปรกและไร้ตำหนิต่างๆก่อนขอความเห็นชอบและตรวจสอบจากผู้ควบคุมหรือผู้ควบคุมงาน</p> <p>3) หินแกรนิตและหินอ่อน</p> <p>หินแกรนิตและหินอ่อนที่นำมาใช้ในโครงการทุกวันต้องได้ตามขนาดและสีตามแบบระบุหินอ่อนหรือหินแกรนิตต้องปราศจากรอยแตกร้าวรอยบิ่นไม่มีรอยคราบกันซึมของน้ำหรือการสั่นของหินต้องเจียรขัดมันเทียบเท่าความมันของหินระบุให้มีความสมบูรณ์เป็นของตนเองดังนี้</p> <p>3.1 งานหินแกรนิตและหินอ่อนทั้งหมดที่นำมาใช้งานต้องเป็นแผ่นหินที่ใหม่ทุกแผ่นไม่เคยผ่านการใช้งานมาก่อนได้มาตรฐานการผลิตของบริษัทผู้ผลิตในระดับเกรด A ปราศจากรอยร้าวหรือตำหนิใดๆชนิดขนาดความหนาแน่นวัสดุและแบบตามที่พวกแบบกำหนดทั้งในช่วงที่จะติดตั้งในพื้นที่เดียวกันให้ผู้รับจ้างคำนวณพื้นที่ที่จะใช้หินแล้วเผื่ออีก 5% ของจำนวนที่จะใช้งานสำหรับซ่อมแซมและติดตั้งพร้อมทั้งตรวจสอบสีและลวดลายให้ใกล้เคียงกับก่อนนำไปปู</p> <p>3.2 การขัดมันของผิวหินต้องมีควมมันที่ได้รับการขัดด้วยเครื่องมือที่ได้รับมาตรฐานสากลอันเป็นที่ยอมรับ</p> <p>3.2.1 หินผลิตในประเทศต้องวัดได้ 80-90 ตามมาตรฐานสากล</p> <p>3.2.2 หินผลิตภายนอกประเทศต้องวัดได้ 90-95 ตามมาตรฐานสากล</p> <p>3.3 สำหรับหินแกรนิตและหินอ่อนทั้งหมดที่นำมาใช้งานระบุให้ส่งตัวแผ่นหินลงในน้ำยากันซึมก่อนนำแผ่นหินเข้ามาภายในโครงการ 1 ครั้งหากมีการตัดเจียรหรือทำการใดๆให้แผ่นหินที่เคลือบน้ำยากันซึมโดยรอบหมดไปให้ทาหรือจุ่มตัวหินลงในน้ำยาก่อนทำการติดตั้งเพื่อที่ตัวน้ำยาดังกล่าวจะเป็อุตสาหกรรมต่างๆและเพิ่มแรงยึดเหนี่ยวให้กับหินโดยไม่ให้สีของหินเปลี่ยนแปลงและไม่ให้อากาศผ่านได้</p> <p>4) งานกระจก</p> <p>งานกระจกต้องได้ตามขนาดความหนาและชนิดตามแบบระบุกระจกต้องไม่มีรอยขีดขีดรอยแตกร้าวและรอยบิ่นสันกระจกต้องเงินขอบให้เรียบร้อยเมื่อนำไปประกอบเป็นเพอร์นิเจอร์ลอยตัวแล้วต้องได้รูปทรงตามแบบระบุไว้</p>	วิศวกรโครงสร้าง นายณัฐวุฒิ เต่งศิริธรรม ๕๑ 12093
เงื่อนไขของชิ้นงาน	ผู้รับจ้างต้องจัดหาช่างฝีมือที่มีฝีมือและมีความชำนาญในการผลิตเพอร์นิเจอร์ลอยตัวนั้นๆเพอร์นิเจอร์ลอยตัวที่ผลิตเสร็จแล้วต้องได้ตามรูปแบบที่พวกแบบกำหนดผลงานต้องมีควมประณีตเรียบร้อยแข็งแรงและผู้รับจ้างต้องจัดวางตามตำแหน่งที่แบบระบุไว้ทั้งหมด	วิศวกรไฟฟ้า	นายเอกพงศ์ แสงแก้ว สฟท 6125	วิศวกรสุขาภิบาล
การทำความสะอาด	<p>ผู้รับจ้างจะต้องทำความสะอาดเพอร์นิเจอร์ลอยตัวนั้นๆโดยผู้รับจ้างจะต้องปฏิบัติให้เรียบร้อยดังนี้</p> <p>1 ทำความสะอาดงานสีบนผิวงานทั้งหมดให้ปราศจากริ้วรอยสกปรกจากการทำงานให้หมด</p> <p>2 อุปกรณ์บ้านพักรางลื่นชักกัญแจลื้อคที่มีรอยสีแป้งฝุ่นสีย้อมติดอยู่ให้ทำความสะอาดให้เรียบร้อย</p> <p>3 ทำความสะอาดกระจกเงากระจกใสวัสดุที่เป็นโลหะหรือวัสดุอื่นๆให้เรียบร้อยปราศจากรอยเปื้อน รอยนิ้วมือและรอยสกปรกทั่วไป</p> <p>ผู้รับจ้างจะต้องตรวจสอบและทำความสะอาดเพอร์นิเจอร์ลอยตัวให้เรียบร้อยก่อนขอความเห็นชอบในการตรวจสอบและส่งมอบงานแก่คณะกรรมการตรวจรับงาน</p>	วิศวกรเครื่องกล		วิศวกรเครื่องกล
		เขียนแบบ	นายพงษ์ศักดิ์ คันฉ่อง	วิศวกรเครื่องกล
		ตรวจ		6/05/2563
		DIRECTORY \ FILE		
		เลขที่แบบ		
		โครงการ	คณะอุตสาหกรรมเกษตร มหาวิทยาลัยสงขลานครินทร์ ๕ หนัดใหญ่ ๑ เลขฯ เจ้าของ	
		แบบแสดง	มาตราส่วน	
		รายการประกอบแบบ งานปรับปรุงพร้อมรายละเอียด		
		รายการปรับปรุง		
		รหัสแผ่นที่	A-C	
		หน้า/จำนวนแผ่น		

รายการประกอบแบบงานปรับปรุงพร้อมรายละเอียด

รายละเอียดข้อกำหนดงานเฟอร์นิเจอร์ติดตั้ง

<p><b>คุณสมบัติของผลิตภัณฑ์</b></p>	<p>5) อุปกรณ์ประกอบเฟอร์นิเจอร์ลอยตัว อุปกรณ์ประกอบเฟอร์นิเจอร์ลอยตัวเช่น บานพับรางลิ้นชักมือจับกุญแจล็อคผู้รับจ้างต้องจัดหาอุปกรณ์ประกอบเฟอร์นิเจอร์คุณภาพตามรุ่นที่รายละเอียดที่ได้ระบุไว้</p> <p>6) วัสดุปิดผิวอื่นๆ วัสดุปิดผิวคนอื่นๆ ที่ไหนแบบระบุผู้รับจ้างจะต้องคัดเลือกวัสดุที่มีคุณภาพเกรด A ปราศจากตำหนิและถูกต้องตามรายละเอียดที่แบบได้ระบุไว้</p> <p>พลาสติกลามิเนต : แผ่นพลาสติกลามิเนตที่นำมาใช้ในโครงการนี้ต้องผ่านการผลิตด้วยเครื่องอัดที่ได้มาตรฐานและมีค่าการปลดปล่อยสารอินทรีย์ระเหย (Low VOCs Emitting)และได้รับการรับรองจาก Greenguardหรือสถาบันอื่นตามมาตรฐานLEED ในการยอมรับ</p> <p>7) งานสีเฟอร์นิเจอร์ลอยตัว งานสีเฟอร์นิเจอร์ลอยตัวให้ผู้รับจ้างทำสีตามรายการที่แบบระบุไว้การทำสีภายในเฟอร์นิเจอร์ลอยตัวเช่นภายในตู้ ภายในลิ้นชักให้ทำสีเหมือนกับเฟอร์นิเจอร์ภายนอกที่ระบุไว้ เช่นถ้าระบุเฟอร์นิเจอร์นั้นทำสีทึบภายในเฟอร์นิเจอร์นั้นให้ทำสีทึบด้วยถ้าเฟอร์นิเจอร์นั้นทำสีอ้อมภายในเฟอร์นิเจอร์นั้นให้ทำสีอ้อมด้วยเช่นกันนอกเหนือจากจะมีการระบุในแบบเป็นกรณีของแต่ละชิ้นของเฟอร์นิเจอร์อื่นๆก็ให้ทำตามสีตามแบบที่กำหนดไว้โดยสีที่ใช้จะต้องเป็นสีที่มีการปลดปล่อยสารอินทรีย์ระเหย (Low VOCs Emitting)ตามมาตรฐานLEED ให้การยอมรับ</p>
-------------------------------------	--

<p>ศูนย์บริการวิชาการ คณะสถาปัตยกรรมศาสตร์ มหาวิทยาลัยสงขลานครินทร์ วิทยาเขตตรัง</p>
<p>ชื่อโครงการ การออกแบบปรับปรุงสถานที่ชั้น 1 และชั้น 2 อาคารโพลี ธรรมรัตนวาสิลิก ( โขนสโตนครศึกษา) คณะอุตสาหกรรมเกษตร</p>
<p>สถาปนิก นางสาวชวชาติ จันทสุน ๙-๙๓ 3380 นางสาวไอบอร์ ชัยสงพงษ์ ๙-๙๓ 3384</p>
<p>ผู้ช่วยสถาปนิก นางสาวปวีณา เพชรน้อย ๙๓.๒ นางสาววิภาวี วิพลชัย ๙๓.๒</p>
<p>วิศวกรโครงสร้าง นายณัฐวุฒิ เต่งศิริธรรม ๙๒ 12093</p>
<p>วิศวกรไฟฟ้า นายเอกพงศ์ แสงแก้ว สฟก 6125</p>
<p>วิศวกรสุขาภิบาล</p>
<p>วิศวกรเครื่องกล</p>
<p>เขียนแบบ นายพงษ์ศักดิ์ คันฉ่อง</p>
<p>ตรวจ 6/05/2563</p>
<p>DIRECTORY \ FILE</p>
<p>เลขที่แบบ โครงการ สถานที่ คณะอุตสาหกรรมเกษตร มหาวิทยาลัยสงขลานครินทร์ อ.หาดใหญ่ จ.สงขลา เจ้าของ</p>
<p>แบบแสดง มาตราส่วน <b>รายการประกอบแบบ งานปรับปรุงพร้อมรายละเอียด</b></p>
<p>รายการปรับปรุง</p>
<p>รหัสแผ่นที่ A-D</p>
<p>หน้า/จำนวนแผ่น</p>

# ส า ร บั ญ แ บ บ

แผ่นที่	แบบตกแต่งภายใน	แผ่นที่	แบบตกแต่งภายใน	แผ่นที่	แบบตกแต่งภายใน
A - 01	สารบัญแบบ ,สัญลักษณ์ในแบบก่อสร้าง	A - 22	รูปตัด C	A - 43	แบบขยาย BF-02
A - 02	สารบัญแบบ ,สัญลักษณ์ในแบบก่อสร้าง	A - 23	รูปตัด D	A - 44	แบบขยาย BF-03
A - 03	ผังแผนที่	A - 24	แบบขยายผังแสดงเฟอร์นิเจอร์พื้นที่จำหน่ายผลิตภัณฑ์จุดที่ 2	A - 45	แบบขยาย BF-03
A - 04	ผังบริเวณขอบเขตที่ดิน	A - 25	แบบขยายผังแสดงวัสดุพื้นพื้นที่จำหน่ายผลิตภัณฑ์จุดที่ 2	A - 46	แบบขยาย BF-03
A - 05	ผังบริเวณก่อนก่อสร้าง	A - 26	แบบขยายผังแสดงประตูหน้าต่างและวัสดุผนังพื้นที่จำหน่ายผลิตภัณฑ์จุดที่ 2	A - 47	แบบขยาย BF-04,BF-05
A - 06	ผังบริเวณเรือดอน	A - 27	แบบขยายผังแสดงวัสดุฝ้าพื้นที่จำหน่ายผลิตภัณฑ์จุดที่ 2	A - 48	แบบขยาย BF-04,BF-05
A - 07	ผังแสดงเฟอร์นิเจอร์ชั้นล่าง	A - 28	รูปตัด C พื้นที่จำหน่ายผลิตภัณฑ์จุดที่ 2	A - 49	แบบขยาย BF-05
A - 08	ผังแสดงเฟอร์นิเจอร์ชั้นบน	A - 29	รูปตัด D พื้นที่จำหน่ายผลิตภัณฑ์จุดที่ 2	A - 50	แบบขยาย LF-01.1,LF-01.2
A - 09	ผังแสดงวัสดุพื้นชั้นล่าง	A - 30	แบบขยายผังแสดงเฟอร์นิเจอร์พื้นที่จำหน่ายผลิตภัณฑ์จุดที่ 1 ชั้นล่าง	A - 51	แบบขยาย LF-01.3
A - 10	ผังแสดงวัสดุพื้นชั้นบน	A - 31	แบบขยายผังแสดงเฟอร์นิเจอร์พื้นที่จำหน่ายผลิตภัณฑ์จุดที่ 1 ชั้นบน	A - 52	แบบขยาย LF-11.1,LF-11.2
A - 11	ผังแสดงประตูหน้าต่างและวัสดุผนังชั้นล่าง	A - 32	แบบขยายผังแสดงเฟอร์นิเจอร์พื้นที่จำหน่ายผลิตภัณฑ์จุดที่ 1 ชั้นบน(สะพาน)	A - 53	แบบขยาย LF-11.3,LF-11.4
A - 12	ผังแสดงประตูหน้าต่างและวัสดุผนังชั้นบน	A - 33	แบบขยายผังแสดงวัสดุพื้น พื้นที่จำหน่ายผลิตภัณฑ์จุดที่ 1 ชั้นล่าง	A - 54	แบบขยายระแนง
A - 13	ผังแสดงวัสดุฝ้าชั้นล่าง	A - 34	แบบขยายผังแสดงวัสดุพื้น พื้นที่จำหน่ายผลิตภัณฑ์จุดที่ 1 ชั้นบน	A - 55	แบบขยายบันได
A - 14	ผังแสดงวัสดุฝ้าชั้นบน	A - 35	แบบขยายผังแสดงวัสดุพื้นพื้นที่จำหน่ายผลิตภัณฑ์จุดที่ 1 ชั้นบน(สะพาน)	A - 56	แบบขยายระเบียง
A - 15	ผังหลังคา	A - 36	แบบขยายผังแสดงประตูหน้าต่างและวัสดุผนังพื้นที่จำหน่ายผลิตภัณฑ์จุดที่ 1 ชั้นล่าง	A - 57	แบบขยายระเบียง
A - 16	รูปด้าน 1	A - 37	แบบขยายผังแสดงประตูหน้าต่างและวัสดุผนังพื้นที่จำหน่ายผลิตภัณฑ์จุดที่ 1 ชั้นบน	A - 58	แบบขยายประตู D1,D3,D4,D5,D6
A - 17	รูปด้าน 2	A - 38	แบบขยายผังแสดงวัสดุฝ้า พื้นที่จำหน่ายผลิตภัณฑ์จุดที่ 1 ชั้นล่าง	A - 59	แบบขยายหน้าต่าง W1,W2,W3,W4
A - 18	รูปด้าน 3	A - 39	แบบขยายผังแสดงวัสดุฝ้าพื้นที่จำหน่ายผลิตภัณฑ์จุดที่ 1 ชั้นบน	A - 60	แบบขยายชุดประตูหน้าต่าง D2 W6,W5,W7,W8
A - 19	รูปด้าน 4	A - 40	รูปตัด A พื้นที่จำหน่ายผลิตภัณฑ์จุดที่ 1	A - 61	แบบขยายหน้าต่าง W9,W10,W11,W12
A - 20	รูปตัด A	A - 41	รูปตัด B พื้นที่จำหน่ายผลิตภัณฑ์จุดที่ 1	A - 62	แบบขยายหน้าต่าง W13,W14,W15
A - 21	รูปตัด B	A - 42	แบบขยาย BF-01	A - 63	แบบขยาย Facade 1.1,1.2

ศูนย์บริการวิชาการ  
คณะสถาปัตยกรรมศาสตร์  
มหาวิทยาลัยสงขลานครินทร์ วิทยาเขตตรัง

---

ชื่อโครงการ  
การออกแบบปรับปรุงสถานที่ชั้น 1 และชั้น 2  
อาคารโพธิ์ ธรรมรัตน์วิทยาลัย  
( โชนสโนว์นักเรียน ) คณะอุตสาหกรรมเกษตร

---

สถาปนิก  
นางสาวชวติ จันทสน ฐ-สถ 3380  
นางสาวไอบอร์ ชัยสงพงษ์ ฐ-สถ 3384

---

ผู้ช่วยสถาปนิก  
นางสาวปวีณา เพชรน้อย สถ.บ  
นางสาววิภาวี วิพลชัย สถ.บ

---

วิศวกรโครงสร้าง  
นายณัฐวุฒิ เต่งศิริธรรม ทย 12093

---

วิศวกรไฟฟ้า  
นายเอกพงษ์ แสงแก้ว สฟท 6125

---

วิศวกรสุขาภิบาล

---

วิศวกรเครื่องกล

---

เขียนแบบ  
นายพงษ์ศักดิ์ คันฉ่อง

---

ตรวจ

6/05/2563

---

DIRECTORY \ FILE

---

เลขที่แบบ  
โครงการ  
สถานที่ คณะอุตสาหกรรมเกษตร  
มหาวิทยาลัยสงขลานครินทร์ วิทยาเขตตรัง อ.หาดใหญ่ จ.สงขลา  
เจ้าของ

---

แบบแสดง มาตรฐาน

**สารบัญแบบ ,  
สัญลักษณ์ในแบบก่อสร้าง**

---

รายการปรับปรุง

---

รหัสแผ่นที่ A-01

---

หน้า/จำนวนแผ่น

# ส า ร บั ญ แ บ บ

# สัญลักษณ์ในแบบก่อสร้าง

ศูนย์บริการวิชาการ  
คณะสถาปัตยกรรมศาสตร์  
มหาวิทยาลัยสงขลานครินทร์ วิทยาเขตตรัง

แผ่นที่	แบบตกแต่งภายใน	แผ่นที่	แบบตกแต่งภายใน	สัญลักษณ์	ความหมาย
A - 64	แบบขยาย Facade 1.3	AC - 04	AIR CONDITION UNITS SCHEDULE		ระยะศูนย์กลางถึงศูนย์กลาง
ST - 01	สารบัญแบบวิศวกรรม , รายการประกอบแบบวิศวกรรมโดยย่อ	SN - 01	LIST OF DRAWING , FLOW DIAGRAM		ระยะศูนย์กลางถึงขอบ
ST - 02	แปลนเสาและฐานราก	SN - 02	ผังแสดงระบบสุขาภิบาล ชั้นล่าง		ระยะจากขอบถึงขอบ
ST - 03	แปลนโครงสร้างคานและพื้นชั้น 1	IN - 01	DETAIL FURNITURE (รายละเอียดเฟอร์นิเจอร์)		เส้นแนวกึ่งกลาง
ST - 04	แปลนโครงสร้างคานและพื้นชั้น 2	IN - 02	DETAIL FURNITURE (รายละเอียดเฟอร์นิเจอร์)		แนวเขตที่ดิน
ST - 05	แปลนโครงสร้างหลังคา	IN - 03	DETAIL FURNITURE (รายละเอียดเฟอร์นิเจอร์)		แนวเปลี่ยนระดับ
ST - 06	แบบขยายเสาและฐานราก	IN - 04	DETAIL FURNITURE (รายละเอียดเฟอร์นิเจอร์)		แนวสิ่งก่อสร้างที่อยู่เหนือส่วนที่แสดง
ST - 07	แบบขยายบันได	IN - 05	ทัศนียภาพจำลอง 1		ผนังหรือพื้น ค.ส.ล
ST - 08	แบบขยายคาน พื้นและจุดต่อ	IN - 06	ทัศนียภาพจำลอง 2		ผนังก่ออิฐ
ST - 09	แบบขยายคาน พื้นและจุดต่อ	IN - 07	ทัศนียภาพจำลอง 3		ผนังสมาร์ทบอร์ด 9 มม โครงคร่าวเหล็กชุบสังกะสี
EE - 01	LOAD SCHEDULE	IN - 08	ทัศนียภาพจำลอง 4		ปูนฉาบ หรือ ทราาย
EE - 02	LOAD SCHEDULE	IN - 09	ทัศนียภาพจำลอง 5		เสาเอ็น ค.ส.ล , ทับหลัง ค.ส.ล ในรูปตัดเหล็กลูกโซ่ 6 มม นอกจากระบุเป็นอย่างอื่นในแบบ
EE - 03	LOAD SCHEDULE	IN - 10	ทัศนียภาพจำลอง 6		ผนังยิปซัมบอร์ด โครงสร้างเบา
EE - 04	ผังแสดงระบบไฟฟ้าแสงสว่าง ชั้นล่าง	IN - 11	ทัศนียภาพจำลอง 7		ไม่มีได้ใส่
EE - 05	ผังแสดงระบบไฟฟ้าแสงสว่าง ชั้นบน	IN - 12	ทัศนียภาพจำลอง 8		วัสดุผนัง
EE - 06	ผังแสดงระบบตัวรับไฟฟ้า ชั้นล่าง				ประตู
EE - 07	ผังแสดงระบบตัวรับไฟฟ้า ชั้นบน				แนวเสา
EE - 08	TYPICAL DETAIL				
AC - 01	รายการประกอบแบบระบบปรับอากาศ				หมายเลขรูปด้าน , รูปตัด
AC - 02	ผังแสดงระบบปรับอากาศ ชั้นล่าง				หมายเลขแบบขยาย
AC - 03	ผังแสดงระบบปรับอากาศ ชั้นบน				หน้าที่รูปด้าน , รูปตัดปรากฏ
					หน้าที่แบบขยายปรากฏ

ชื่อโครงการ  
การออกแบบปรับปรุงสถานที่ชั้น 1 และชั้น 2  
อาคารโพธิ์พล ธรรมรัตนาลึก  
( โขนสโมสรรักษ์ศึกษา) คณะอุตสาหกรรมเกษตร

สถาปนิก  
นางสาวชวติ จันทน ๙-๙๑ 33๘๐  
นางสาวไอลีน ชัยสงพงษ์ ๙-๙๑ 33๘4

ผู้ช่วยสถาปนิก  
นางสาวปณิศา เพชรน้อย สด.บ  
นางสาววิภาวี วิพลชัย สด.บ

วิศวกรโครงสร้าง  
นายณัฐวุฒิ เต่งศิริธรรม สย 12093

วิศวกรไฟฟ้า  
นายเอกพงศ์ แสงแก้ว สฟก 6125

วิศวกรสุขาภิบาล

วิศวกรเครื่องกล

เขียนแบบ  
นายพงษ์ศักดิ์ สันจ้อง

ตรวจ  
6/05/2563

DIRECTORY \ FILE

เลขที่แบบ  
โครงการ  
สถานที่ คณะอุตสาหกรรมเกษตร  
มหาวิทยาลัยสงขลานครินทร์ ๑ หาดใหญ่ ๑ สงขลา  
เจ้าของ

แบบแสดง  
มาตราส่วน

สารบัญแบบ ,  
สัญลักษณ์ในแบบก่อสร้าง

รายการปรับปรุง

รหัสแผ่นที่  
A-02

หน้า/จำนวนแผ่น

ศูนย์บริการวิชาการ  
คณะสถาปัตยกรรมศาสตร์  
มหาวิทยาลัยสงขลานครินทร์ วิทยาเขตตรัง

ชื่อโครงการ  
การออกแบบปรับปรุงสถานที่ชั้น 1 และชั้น 2  
อาคารโพลีพลี ธรรมรัตนวิถิก  
(โชนสโมสรนักศึกษา) คณะอุตสาหกรรมเกษตร

สถาปนิก  
นางสาวชวดี วัฒนสุน ส-สถ 3380  
นางสาวไอลอร่า ชัยสง่างาม ส-สถ 3384

ผู้ช่วยสถาปนิก  
นางสาวปณิศา เพชรน้อย สด.บ.  
นางสาววิภาณี วัฒนชัย สด.บ.

วิศวกรโครงสร้าง  
นายณัฐวุฒิ เต่งศิริธรรม สย. 12093

วิศวกรไฟฟ้า  
นายเอกพงศ์ แสนแก้ว สฟท. 6125

วิศวกรสุขาภิบาล

วิศวกรเครื่องกล

เขียนแบบ  
นายพงษ์ศักดิ์ คั่นฉ่อง

ตรวจ  
6/05/2563

DIRECTORY \ FILE

เลขที่แบบ  
โครงการ  
สถานที่ คณะอุตสาหกรรมเกษตร  
มหาวิทยาลัยสงขลานครินทร์ วิทยาเขตตรัง  
เจ้าของ

แบบแสดง  
มาตราส่วน  
1:150  
ผังแผนที่

รายการปรับปรุง

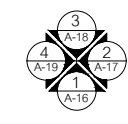
รหัสแผนที่ A-03

หน้า/จำนวนแผ่น

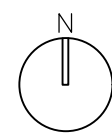


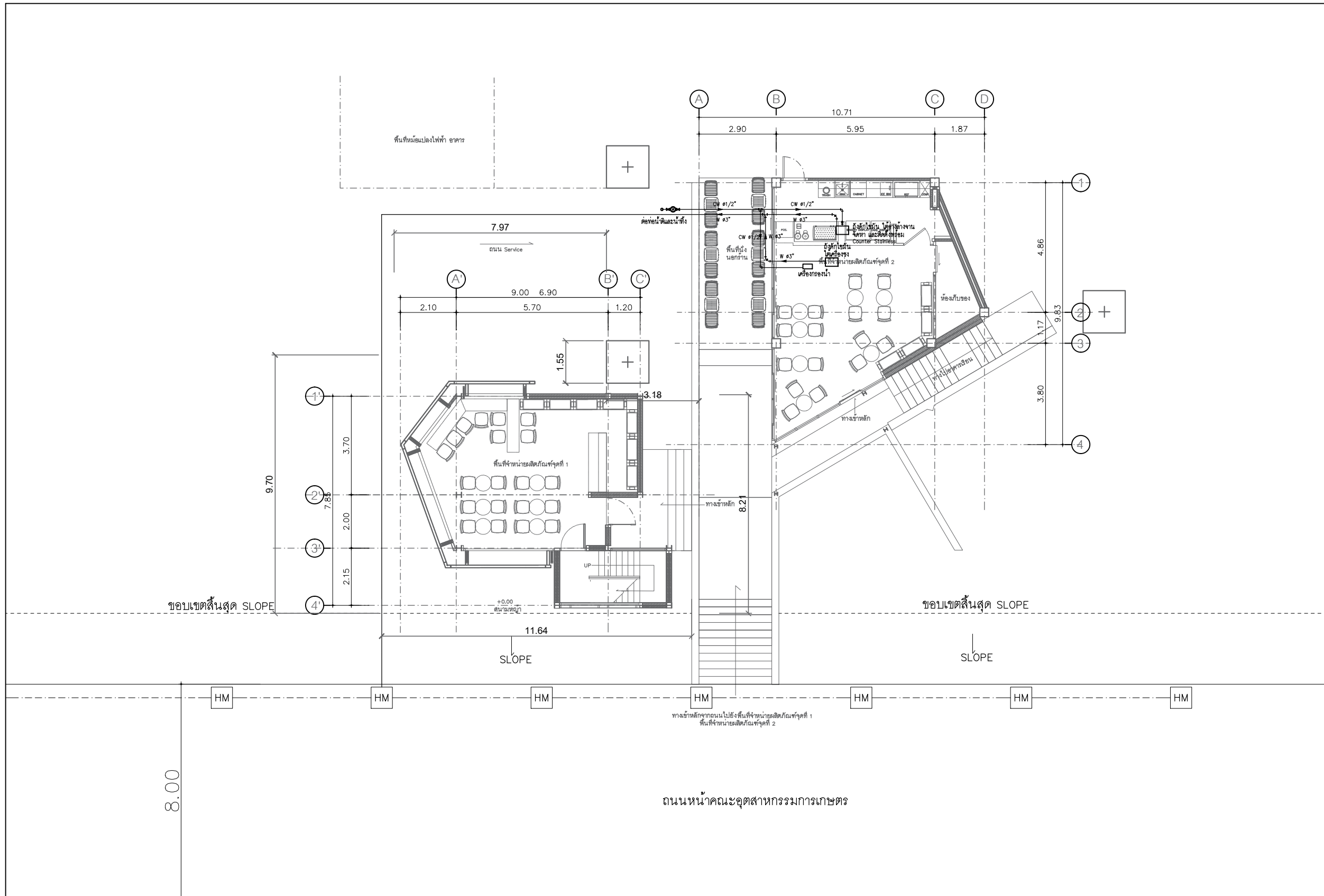
ผังแผนที่

SCALE 1 : 150



ทิศทางกรมธรรม์



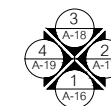


ศูนย์บริการวิชาการ คณะสถาปัตยกรรมศาสตร์ มหาวิทยาลัยสงขลานครินทร์ วิทยาเขตตรัง	
ชื่อโครงการ	การออกแบบปรับปรุงสถานที่ชั้น 1 และชั้น 2 อาคารโพลีเทค ธรรมรัตนวิภาค (โซนสโมสรนักศึกษา) คณะอุตสาหกรรมเกษตร
สถาปนิก	นางสาวชวดี วัฒนสุน ส-สถ 3380 นางสาวไอลีน ชัยสงพงษ์ ส-สถ 3384
ผู้ช่วยสถาปนิก	นางสาวปณิศา เพชรชัย สด.บ. นางสาววิภาวี วัฒนชัย สด.บ.
วิศวกรโครงสร้าง	นายณัฐวุฒิ เต่งศิริธรรม สย 12093
วิศวกรไฟฟ้า	นายเอกพงศ์ แสงแก้ว สฟท 6125
วิศวกรสุขาภิบาล	
วิศวกรเครื่องกล	
เขียนแบบ	นายพงษ์ศักดิ์ คั่นฉ่อง
ตรวจ	6/05/2563
DIRECTORY \ FILE	
เลขที่แบบ	โครงการ
สถานที่ คณะอุตสาหกรรมเกษตร มหาวิทยาลัยสงขลานครินทร์ วิทยาเขตตรัง จ.สงขลา เจ้าของ	
แบบแสดง	มาตรฐาน 1:150
<b>ผังบริเวณขอบเขตที่ดิน</b>	
รายการปรับปรุง	
รหัสแผ่นที่	A-04
หน้า/จำนวนแผ่น	

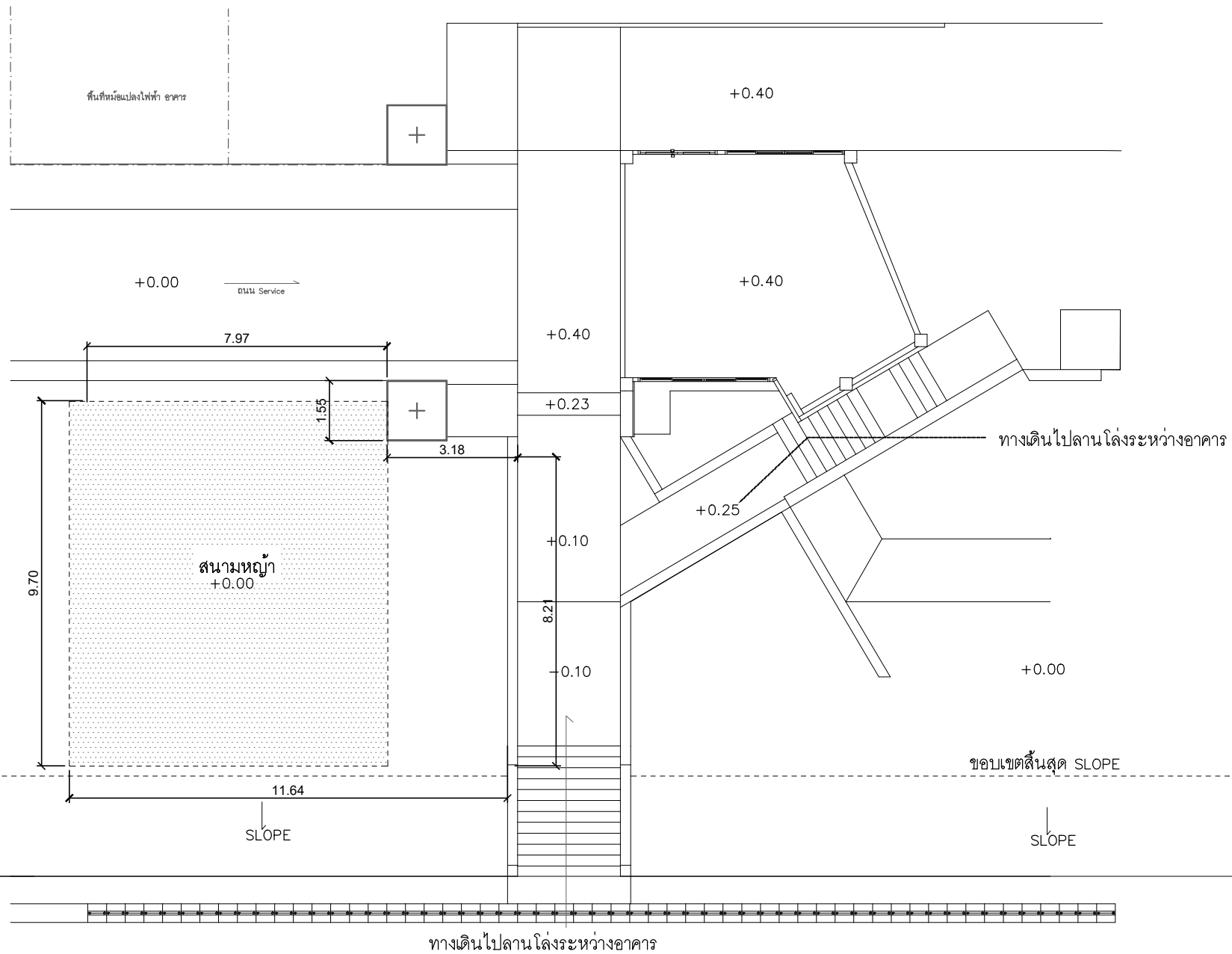
ผังบริเวณขอบเขตที่ดิน

SCALE

1 : 150



ทิศทางกรมรูปด้าน

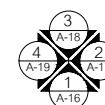


8.00

### ผังบริเวณก่อนก่อสร้าง

SCALE

1 : 150



ทิศทางกรมชลประทาน

ศูนย์บริการวิชาการ  
คณะสถาปัตยกรรมศาสตร์  
มหาวิทยาลัยสงขลานครินทร์ วิทยาเขตตรัง

ชื่อโครงการ  
การออกแบบปรับปรุงสถานที่ชั้น 1 และชั้น 2  
อาคารโพลี เทคโนโลยี ธรรมรัตนวิไลก  
(โชนสโมสรนักศึกษา) คณะอุตสาหกรรมเกษตร

สถาปนิก  
นางสาวชวดี งามสุน ส-สถ 3380  
นางสาวไอลีน ชัยสงพงษ์ ส-สถ 3384

ผู้ช่วยสถาปนิก  
นางสาวปณิศา เพชรน้อย สด.บ.  
นางสาววิภาณี วิฑลชัย สด.บ.

วิศวกรโครงสร้าง  
นายณัฐวุฒิ เต่งศิริธรรม สย 12093

วิศวกรไฟฟ้า  
นายเอกพงศ์ แสงแก้ว สฟก 6125

วิศวกรสุขาภิบาล

วิศวกรเครื่องกล

เขียนแบบ  
นายพงษ์ศักดิ์ คั่นฉ่อง

ตรวจ  
6/05/2563

DIRECTORY \ FILE

เลขที่แบบ  
โครงการ  
สถานที่ คณะอุตสาหกรรมเกษตร  
มหาวิทยาลัยสงขลานครินทร์ อ.หาดใหญ่ จ.สงขลา  
เจ้าของ

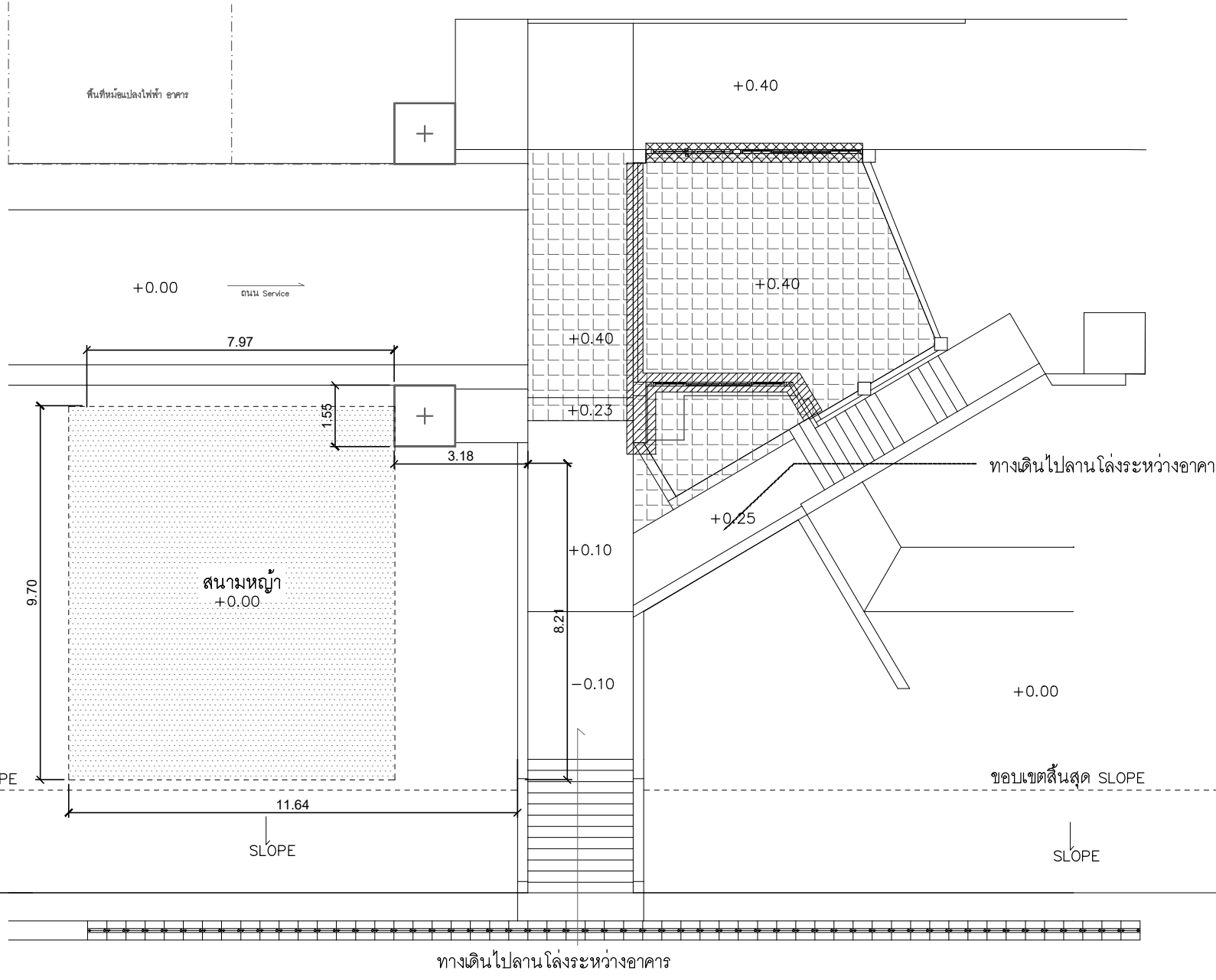
แบบแสดง  
มาตราส่วน  
1:150

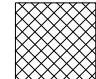
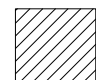

ผังบริเวณก่อนก่อสร้าง

รายการปรับปรุง

รหัสแผ่นที่ A-05

หน้า/จำนวนแผ่น



-  รือถอนผนังกระจก
-  รือถอนผนัง
-  รือถอนพื้น

ศูนย์บริการวิชาการ  
คณะสถาปัตยกรรมศาสตร์  
มหาวิทยาลัยสงขลานครินทร์ วิทยาเขตตรัง

ชื่อโครงการ  
การออกแบบปรับปรุงสถานที่ชั้น 1 และชั้น 2  
อาคารโพลี เทคโนโลยี ธรรมรัตนวิไล  
(โชนสโมสรนักศึกษา) คณะอุตสาหกรรมเกษตร

สถาปนิก  
นางสาวชวดี งามสุน ส-สถ 3380  
นางสาวไอลักษณ์ ชัยสง่างาม ส-สถ 3384

ผู้ช่วยสถาปนิก  
นางสาวปณิศา เพชรชัย สด.บ.  
นางสาววิภาณี วิฑลชัย สด.บ.

วิศวกรโครงสร้าง  
นายณัฐวุฒิ เต็งศิริธรรม สย 12093

วิศวกรไฟฟ้า  
นายเอกพงศ์ แสงแก้ว สฟท 6125

วิศวกรสุขาภิบาล

วิศวกรเครื่องกล

เขียนแบบ  
นายพงษ์ศักดิ์ คั่นฉ่อง

ตรวจ  
6/05/2563

DIRECTORY \ FILE

เลขที่แบบ  
โครงการ  
สถานที่ คณะอุตสาหกรรมเกษตร  
มหาวิทยาลัยสงขลานครินทร์ อ.หาดใหญ่ จ.สงขลา  
เจ้าของ

แบบแสดง  
มาตราส่วน  
1:150

**ผังบริเวณรือถอน**

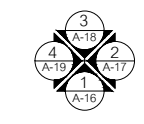
รายการปรับปรุง

รหัสแผ่นที่  
A-06

หน้า/จำนวนแผ่น

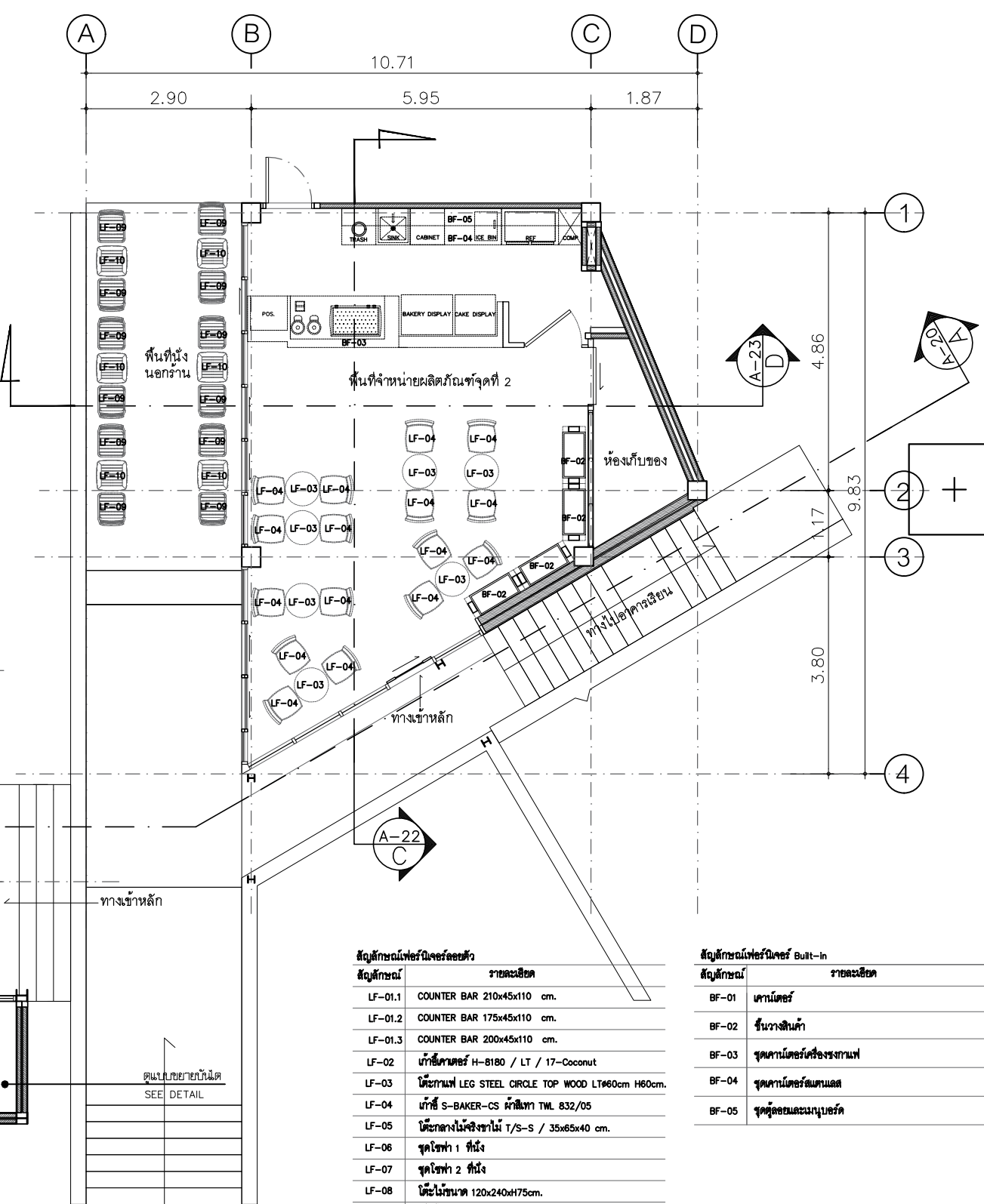
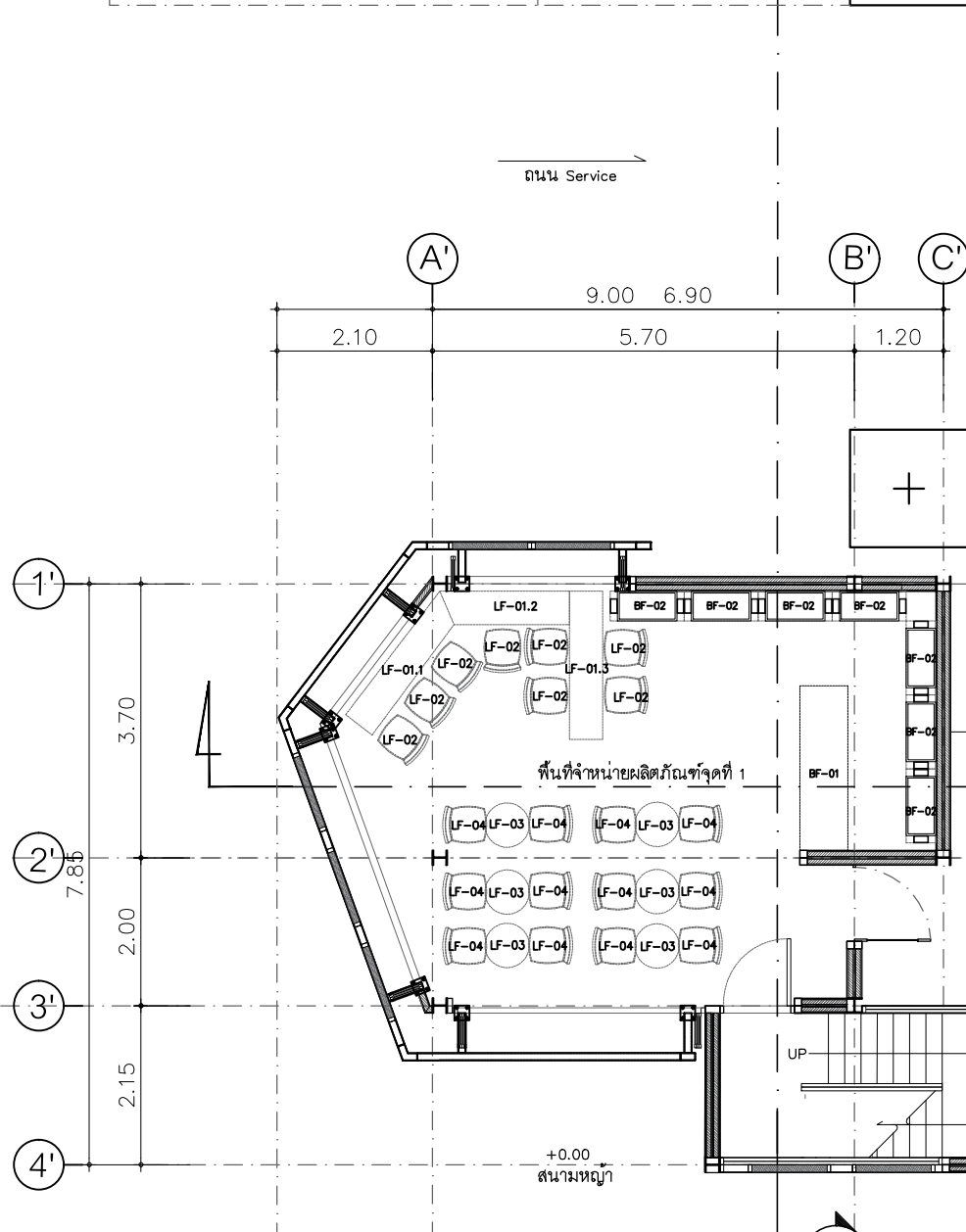
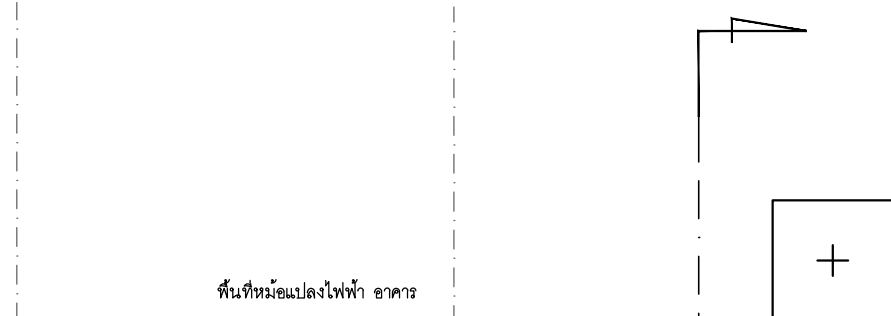
# ผังบริเวณรือถอน

SCALE 1 : 150



ทิศทางกรมรูปด้าน





ทางเข้าหลักจากถนนไปยังพื้นที่จำหน่ายผลิตภัณฑ์จุดที่ 1 และพื้นที่จำหน่ายผลิตภัณฑ์จุดที่ 2  
 ถนนทางเข้าคณะอุตสาหกรรมเกษตร

**สัญลักษณ์เฟอร์นิเจอร์**

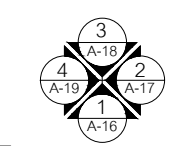
สัญลักษณ์	รายละเอียด
LF-01.1	COUNTER BAR 210x45x110 cm.
LF-01.2	COUNTER BAR 175x45x110 cm.
LF-01.3	COUNTER BAR 200x45x110 cm.
LF-02	เก้าอี้คานเตอร์ H-8180 / LT / 17-Coconut
LF-03	โต๊ะกาแฟ LEG STEEL CIRCLE TOP WOOD LT#60cm H60cm.
LF-04	เก้าอี้ S-BAKER-CS ผ้าสีเทา TWL 832/05
LF-05	โต๊ะกลางไม้สังกะสี T/S-S / 35x65x40 cm.
LF-06	ชุดโซฟา 1 ที่นั่ง
LF-07	ชุดโซฟา 2 ที่นั่ง
LF-08	โต๊ะไม้ขนาด 120x240x175cm.
LF-09	เก้าอี้กานอล
LF-10	โต๊ะกานอล
LF-11.1	COUNTER BAR 210x45x75 cm.
LF-11.2	COUNTER BAR 175x45x75 cm.
LF-11.3	COUNTER BAR 200x45x75 cm.
LF-11.4	COUNTER BAR 200x45x75 cm.

**สัญลักษณ์เฟอร์นิเจอร์ Built-in**

สัญลักษณ์	รายละเอียด
BF-01	เคาน์เตอร์
BF-02	ชั้นวางสินค้า
BF-03	จุดเคาน์เตอร์เครื่องกาแฟ
BF-04	จุดเคาน์เตอร์ขนมเค้ก
BF-05	จุดตู้คอนเทนเนอร์

**ผังแสดงเฟอร์นิเจอร์ชั้นล่าง**

SCALE 1 : 100



ศูนย์บริการวิชาการ  
 คณะสถาปัตยกรรมศาสตร์  
 มหาวิทยาลัยสงขลานครินทร์ วิทยาเขตตรัง

ชื่อโครงการ  
 การออกแบบปรับปรุงสถานที่ชั้น 1 และชั้น 2  
 อาคารโพลี เทคโนโลยี ธรรมรัตนวิภา  
 (โชนสโมสรนักศึกษา) คณะอุตสาหกรรมเกษตร

สถาปนิก  
 นางสาวชาติ วัฒนสุน ส.สถ 3380  
 นางสาวไอลอร ชัยสงพงษ์ ส.สถ 3384

ผู้ช่วยสถาปนิก  
 นางสาวปณิศา เพชรชัย สด.บ.  
 นางสาววิภาณี วิฑลชัย สด.บ.

วิศวกรโครงสร้าง  
 นายณัฐวุฒิ เต่งศิริธรรม สย 12093

วิศวกรไฟฟ้า  
 นายเอกพงษ์ แสนแก้ว สฟท 6125

วิศวกรสุขาภิบาล

วิศวกรเครื่องกล

เขียนแบบ  
 นายพงษ์ศักดิ์ คั่นฉ่อง

ตรวจ  
 6/05/2563

DIRECTORY \ FILE

เลขที่แบบ  
 โครงการ  
 สถานที่ คณะอุตสาหกรรมเกษตร  
 มหาวิทยาลัยสงขลานครินทร์ วิทยาเขตตรัง  
 เจ้าของ

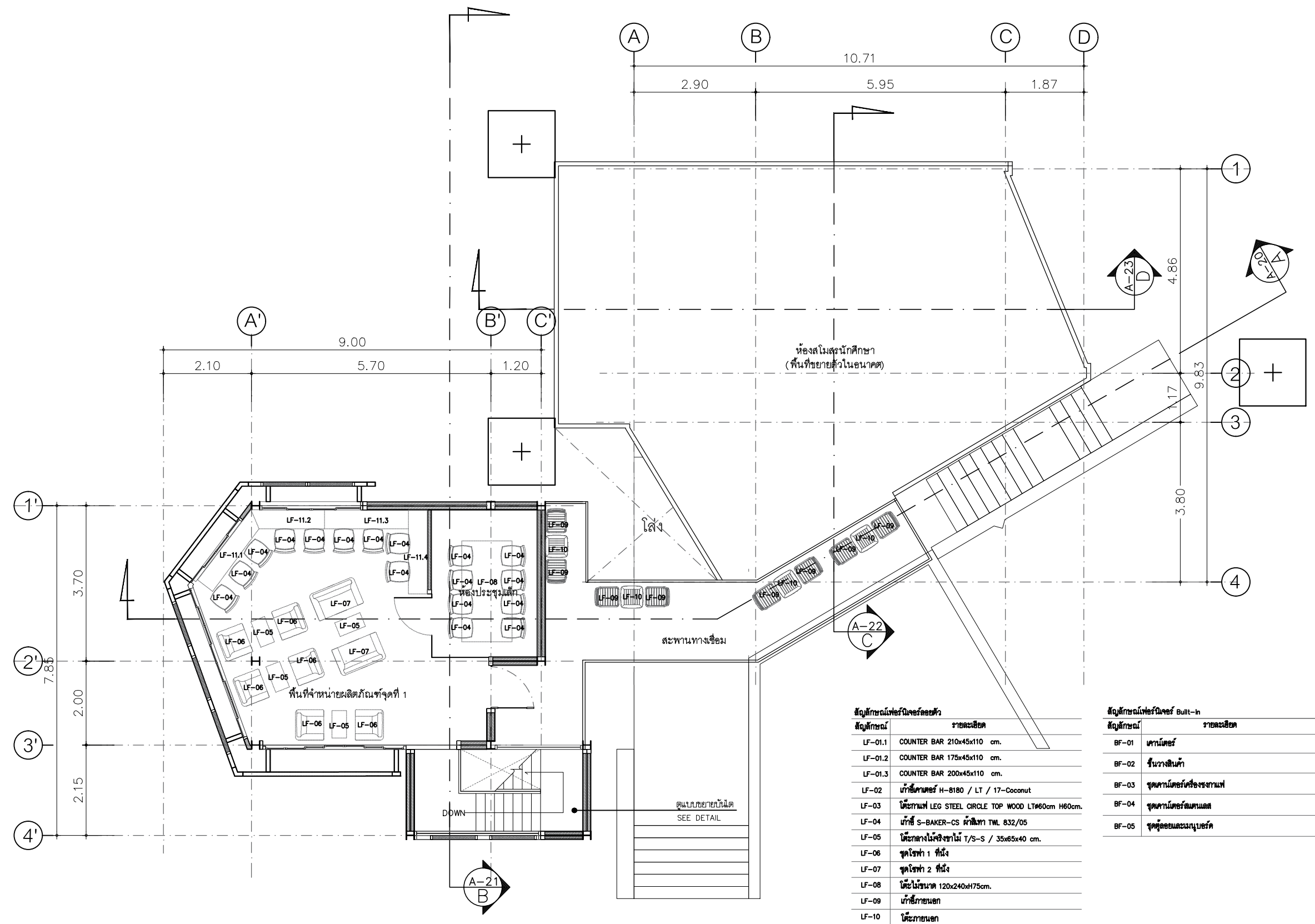
แบบแสดง  
 มาตรฐาน  
 1:100

**ผังแสดงเฟอร์นิเจอร์ชั้นล่าง**

รายการปรับปรุง

รหัสแผ่นที่ A-07

หน้า/จำนวนแผ่น



**สัญลักษณ์เฟอร์นิเจอร์**

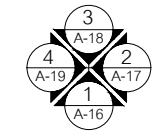
สัญลักษณ์	รายละเอียด
LF-01.1	COUNTER BAR 210x45x110 cm.
LF-01.2	COUNTER BAR 175x45x110 cm.
LF-01.3	COUNTER BAR 200x45x110 cm.
LF-02	เก้าอี้คานเตอร์ H-8180 / LT / 17-Coconut
LF-03	โต๊ะกาแฟ LEG STEEL CIRCLE TOP WOOD LT#60cm H60cm.
LF-04	เก้าอี้ S-BAKER-CS ผ้าสีเทา TWL 832/05
LF-05	โต๊ะกลางไม้สังกะสี T/S-S / 35x65x40 cm.
LF-06	ชุดโซฟา 1 ที่นั่ง
LF-07	ชุดโซฟา 2 ที่นั่ง
LF-08	โต๊ะไม้ขนาด 120x240xH75cm.
LF-09	เก้าอี้กานชอก
LF-10	โต๊ะกานชอก
LF-11.1	COUNTER BAR 210x45x75 cm.
LF-11.2	COUNTER BAR 175x45x75 cm.
LF-11.3	COUNTER BAR 200x45x75 cm.
LF-11.4	COUNTER BAR 200x45x75 cm.

**สัญลักษณ์เฟอร์นิเจอร์ Built-in**

สัญลักษณ์	รายละเอียด
BF-01	คาน์เตอร์
BF-02	ชั้นวางสินค้า
BF-03	จุดคาน์เตอร์เครื่องกาแฟ
BF-04	จุดคาน์เตอร์สมานเลส
BF-05	จุดตู้คอนเทนเนอร์

ผังแสดงเฟอร์นิเจอร์ชั้นบน

SCALE 1:100



ทิศทางกรมรูปด้าน

ศูนย์บริการวิชาการ  
คณะสถาปัตยกรรมศาสตร์  
มหาวิทยาลัยสงขลานครินทร์ วิทยาเขตตรัง

ชื่อโครงการ  
การออกแบบปรับปรุงสถานที่ 1 และชั้น 2  
อาคารโพลี ธรรมรัตนวิไล  
(โขนสมโนปกรณ์ศึกษา) คณะอุตสาหกรรมเกษตร

สถาปนิก  
นางสาวชาติ งามสุน ส-สถ 3380  
นางสาวโอบอร ชัยสงพงษ์ ส-สถ 3384

ผู้ช่วยสถาปนิก  
นางสาวปณิศา เพชรชัย สด.บ.  
นางสาววิภาณี วัฒนชัย สด.บ.

วิศวกรโครงสร้าง  
นายณัฐวุฒิ เต่งศิริธรรม สย 12093

วิศวกรไฟฟ้า  
นายเอกพงศ์ แสนแก้ว สฟท 6125

วิศวกรสุขาภิบาล

วิศวกรเครื่องกล

เขียนแบบ  
นายพงษ์ศักดิ์ คั่นฉ่อง

ตรวจ  
6/05/2563

DIRECTORY \ FILE

เลขที่แบบ  
โครงการ  
สถานที่ คณะอุตสาหกรรมเกษตร  
มหาวิทยาลัยสงขลานครินทร์ อ.หาดใหญ่ จ.สงขลา  
เจ้าของ

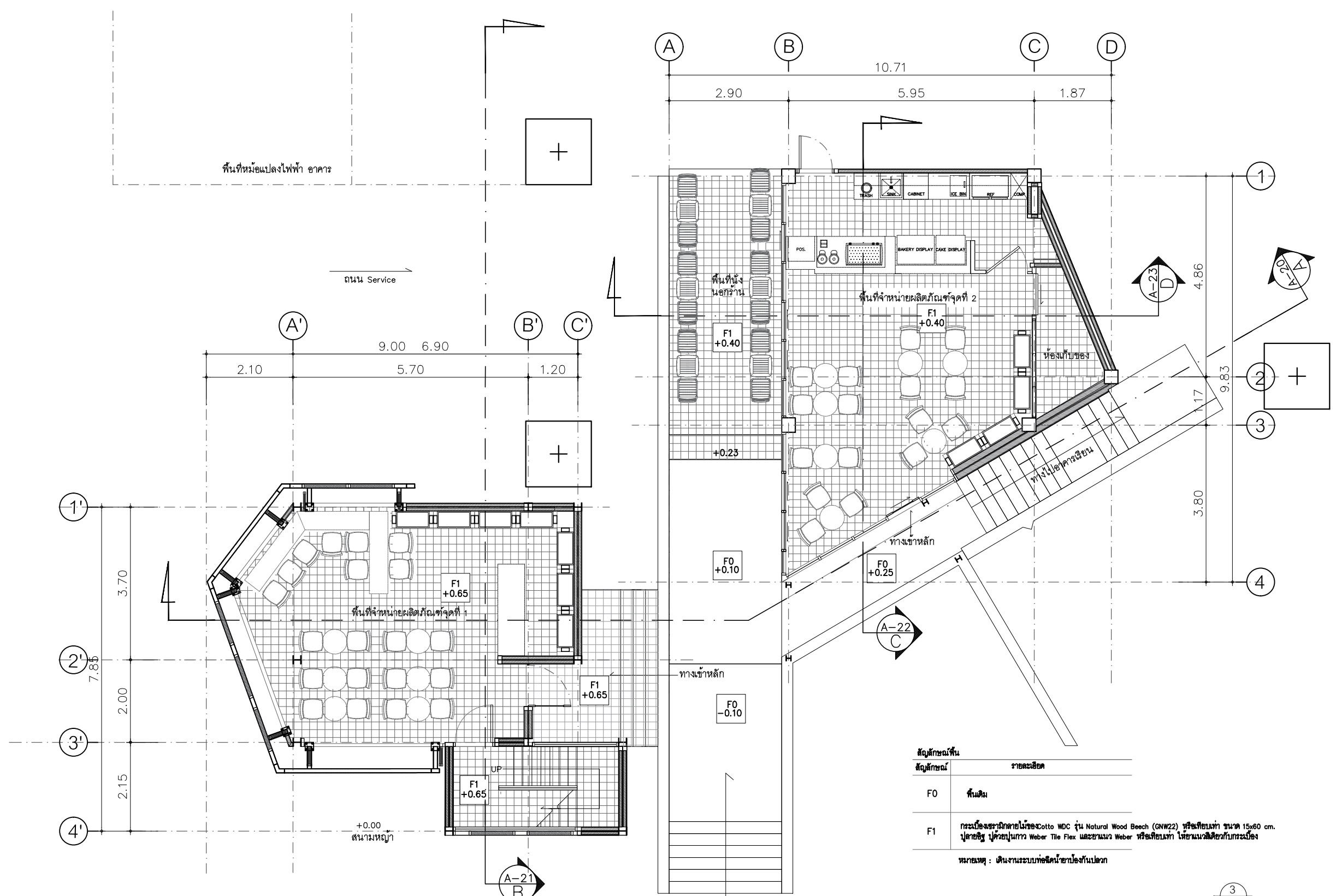
แบบแสดง  
มาตรฐาน  
1:100

ผังแสดงวัสดุพื้นชั้นล่าง

รายการปรับปรุง

รหัสแผ่นที่ A-09

หน้า/จำนวนแผ่น



สัญลักษณ์พื้น	รายละเอียด
F0	พื้นดิน
F1	กระเบื้องเซรามิกลายไม้ของCotto WDC รุ่น Natural Wood Beech (GW22) หรือเทียบเท่า ขนาด 15x60 cm. ปูลายสี ไม้ลายไม้แก้ว Weber Tile Flex และขยมนว Weber หรือเทียบเท่า ให้ขยมนวดเดียวกับกระเบื้อง

หมายเหตุ : เดินงานระบบท่อคิดในข้อกับแปลน

ทางเข้าหลักจากถนนไปยังพื้นที่จำหน่ายผลิตภัณฑ์จุดที่ 1 และพื้นที่จำหน่ายผลิตภัณฑ์จุดที่ 2  
ถนนทางเข้าคณะอุตสาหกรรมเกษตร

ผังแสดงวัสดุพื้น ชั้นล่าง  
SCALE 1 : 100



ทิศทางการมองรูปด้าน

ศูนย์บริการวิชาการ  
คณะสถาปัตยกรรมศาสตร์  
มหาวิทยาลัยสงขลานครินทร์ วิทยาเขตตรัง

ชื่อโครงการ  
การออกแบบปรับปรุงสถานที่ชั้น 1 และชั้น 2  
อาคารโพลี เทคโนโลยี ธรรมรัตนวิไล  
(โชนสโมสรนักศึกษา) คณะอุตสาหกรรมเกษตร

สถาปนิก  
นางสาววราดี จันทน์ ส-สถ 3380  
นางสาวไอลักษณ์ ชัยสง่างาม ส-สถ 3384

ผู้ช่วยสถาปนิก  
นางสาวปณิศา เพชรน้อย สด.บ.  
นางสาววิภาณี วัฒนชัย สด.บ.

วิศวกรโครงสร้าง  
นายณัฐวุฒิ เต็งศิริธรรม สย 12093

วิศวกรไฟฟ้า  
นายเอกพงศ์ แสงแก้ว สฟท 6125

วิศวกรสุขาภิบาล

วิศวกรเครื่องกล

เขียนแบบ  
นายพงษ์ศักดิ์ คั่นฉ่อง

ตรวจ  
6/05/2563

DIRECTORY \ FILE

เลขที่แบบ  
โครงการ  
สถานที่ คณะอุตสาหกรรมเกษตร  
มหาวิทยาลัยสงขลานครินทร์ วิทยาเขตตรัง  
เจ้าของ

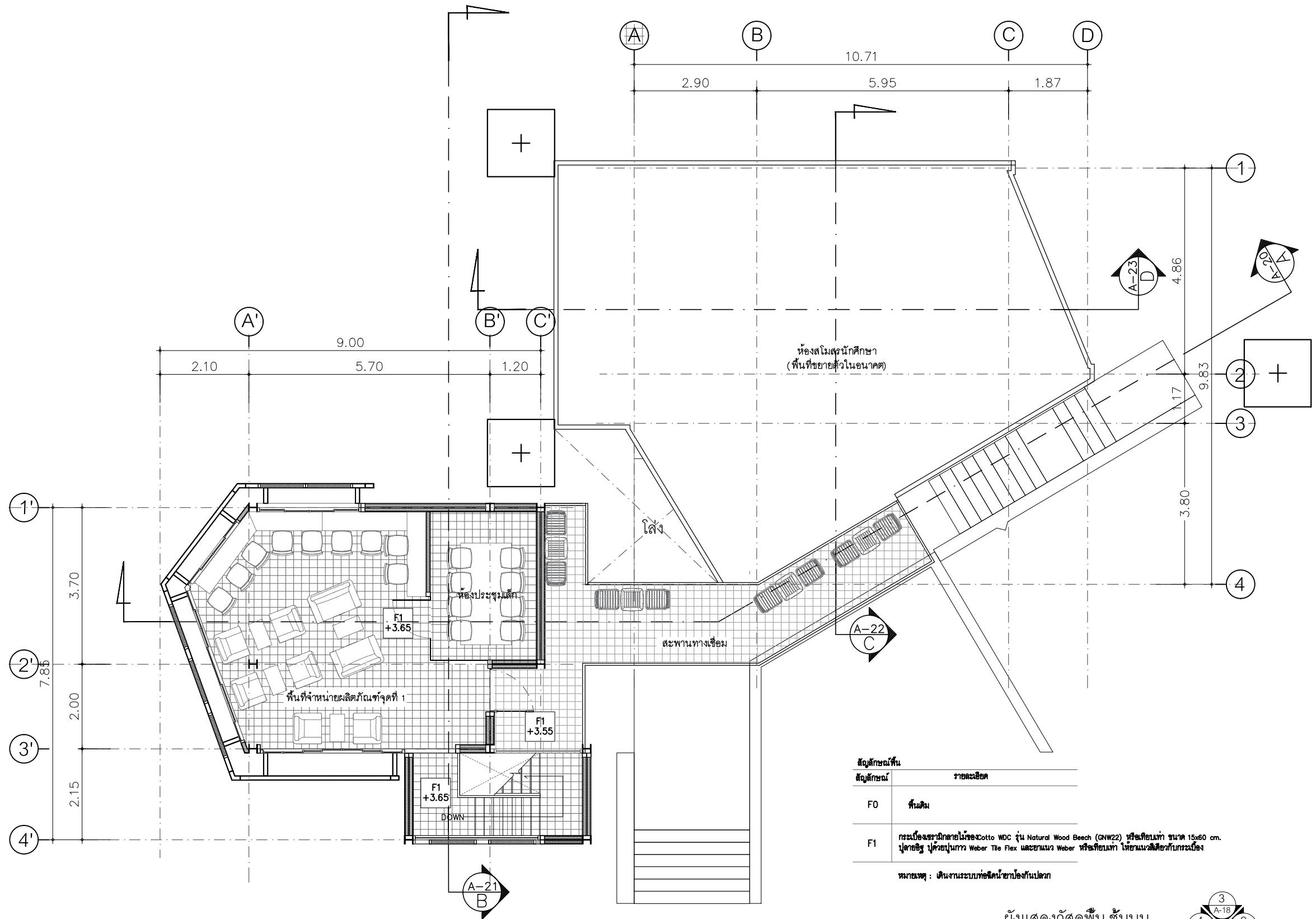
แบบแสดง  
มาตราส่วน  
1:100

ผังแสดงวัสดุพื้นชั้นบน

รายการปรับปรุง

รหัสแผ่นที่ A-10

หน้า/จำนวนแผ่น

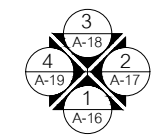


สัญลักษณ์พื้น	รายละเอียด
F0	พื้นเดิม
F1	กระเบื้องลามิเนตลายไม้ของ Otto WDC รุ่น Natural Wood Beech (GNW22) หรือเทียบเท่า ขนาด 15x60 cm. ปูด้วยซีเมนต์กาว Weber Tile Flex และขานแนว Weber หรือเทียบเท่า โทนสีเข้มใกล้เคียงกับกระเบื้อง

หมายเหตุ : เดินงานระบบท่อเดินภายในห้องกันปลวก

ผังแสดงวัสดุพื้น ชั้นบน

SCALE 1:100



ทิศทางการมองรูปด้าน

ชื่อโครงการ  
การออกแบบปรับปรุงสถานที่ชั้น 1 และชั้น 2  
อาคารโพลี เทคโนโลยี ธรรมรัตน์วิทยาลัย  
(โชนสโมสรมณีศึกษา) คณะอุตสาหกรรมเกษตร

สถาปนิก  
นางสาวชวดี งามสุน ส-สถ 3380  
นางสาวโอปอล์ ชัยสงพัทธ์ ส-สถ 3384

ผู้ช่วยสถาปนิก  
นางสาวปณิศา เพชรชัย สด.บ.  
นางสาววิภาณี วิฑูรย์ สด.บ.

วิศวกรโครงสร้าง  
นายณัฐวุฒิ เต่งศิริธรรม สย 12093

วิศวกรไฟฟ้า  
นายเอกพงศ์ แสนแก้ว สฟศ 6125

วิศวกรสุขาภิบาล

วิศวกรเครื่องกล

เขียนแบบ  
นายพงษ์ศักดิ์ คั่นฉ่อง

ตรวจ  
6/05/2563

DIRECTORY \ FILE

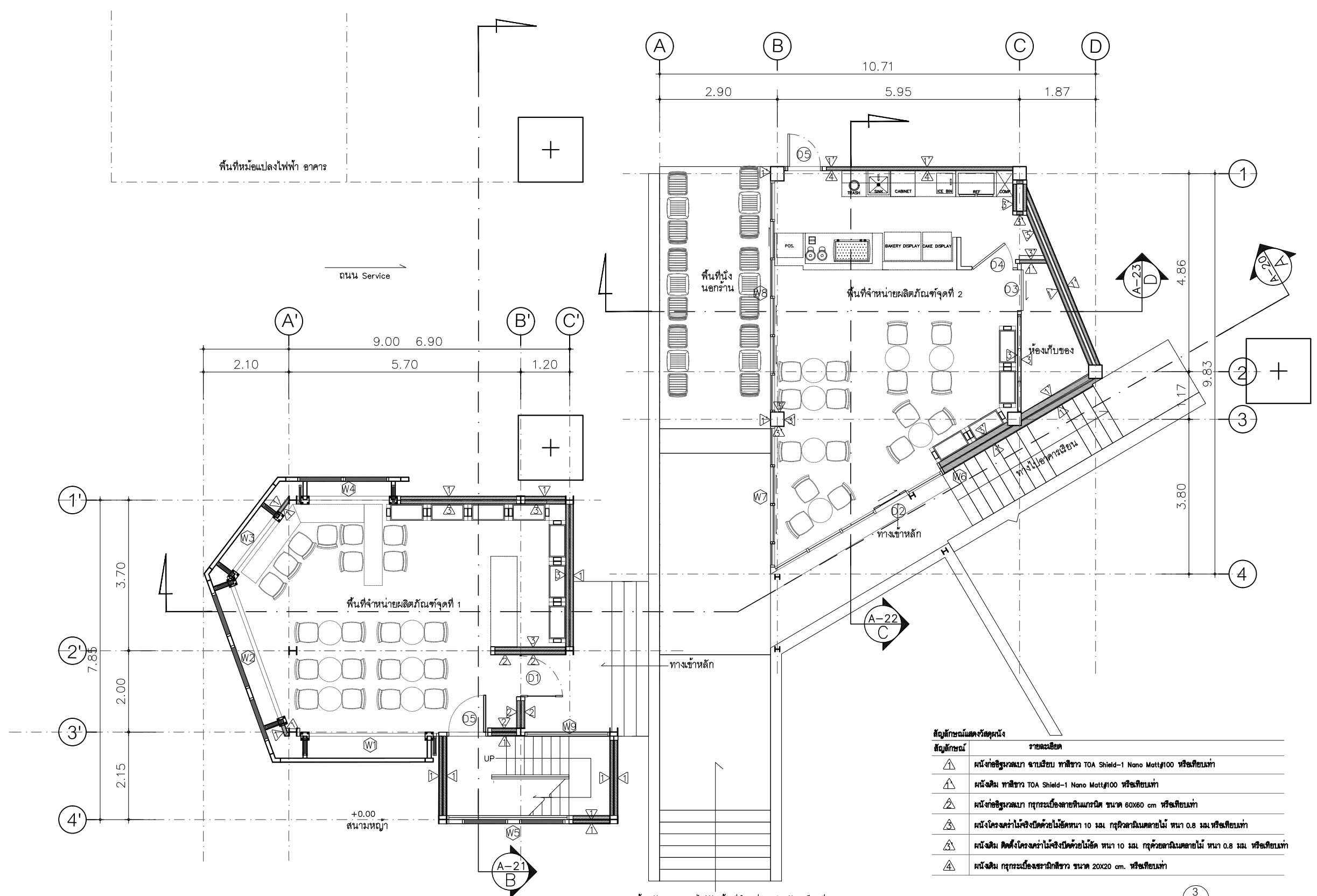
เลขที่แบบ  
โครงการ  
สถานที่ คณะอุตสาหกรรมเกษตร  
มหาวิทยาลัยสงขลานครินทร์ วิทยาเขตตรัง  
เจ้าของ

แบบแสดง  
มาตราส่วน  
1:100

ผังแสดงประตูหน้าต่างและวัสดุผนังชั้นล่าง

รายการปรับปรุง

รหัสแผ่นที่ A-11  
หน้า/จำนวนแผ่น



สัญลักษณ์แสดงวัสดุผนัง	รายละเอียด
▲	ผนังอิฐมวลเบา ฉาบเรียบ ทาสีขาว TOA Shield-1 Nano Matt#100 หรือเทียบเท่า
▲	ผนังฉาบเรียบ ทาสีขาว TOA Shield-1 Nano Matt#100 หรือเทียบเท่า
▲	ผนังอิฐมวลเบา ทุกระเบียงฉาบยาหินแกรนิต ขนาด 60x60 cm หรือเทียบเท่า
▲	ผนังโครงข่ายไม้อัดยิบด้วยไม้ขัดหนา 10 มม. ทุกระเบียงเคลือบไม้อัดหนา 0.8 มม. หรือเทียบเท่า
▲	ผนังฉาบเรียบ ผนังโครงข่ายไม้อัดยิบด้วยไม้ขัดหนา 10 มม. ทุกระเบียงเคลือบไม้อัดหนา 0.8 มม. หรือเทียบเท่า
▲	ผนังฉาบเรียบ ทุกระเบียงฉาบสีเทา ขนาด 20x20 cm. หรือเทียบเท่า

ทางเข้าหลักจากถนนไปยังพื้นที่จำหน่ายผลิตภัณฑ์จุดที่ 1 และพื้นที่จำหน่ายผลิตภัณฑ์จุดที่ 2  
ถนนทางเข้าคณะอุตสาหกรรมเกษตร

ผังแสดงประตูหน้าต่าง และผังแสดงวัสดุผนังชั้นล่าง

SCALE 1:100



ทิศทางการมองรูปด้าน

ชื่อโครงการ  
การออกแบบปรับปรุงสถานที่ชั้น 1 และชั้น 2  
อาคารโพลี เทคโนโลยี ธรรมรัตนวิภา  
(โชนสโมสรนักศึกษา) คณะอุตสาหกรรมเกษตร

สถาปนิก  
นางสาววราดี งามสุน ส-สถ 3380  
นางสาวไอลีน ชัยสงพงษ์ ส-สถ 3384

ผู้ช่วยสถาปนิก  
นางสาวปณิศา เพชรน้อย สด.บ.  
นางสาววิภาณี วัฒนชัย สด.บ.

วิศวกรโครงสร้าง  
นายณัฐวุฒิ เต็งศิริธรรม สย. 12093

วิศวกรไฟฟ้า  
นายเอกพงษ์ แสงแก้ว สฟท. 6125

วิศวกรสุขาภิบาล

วิศวกรเครื่องกล

เขียนแบบ  
นายพงษ์ศักดิ์ คั่นฉ่อง

ตรวจ  
6/05/2563

DIRECTORY \ FILE

เลขที่แบบ  
โครงการ  
สถานที่ คณะอุตสาหกรรมเกษตร  
มหาวิทยาลัยสงขลานครินทร์ วิทยาเขตตรัง  
เจ้าของ

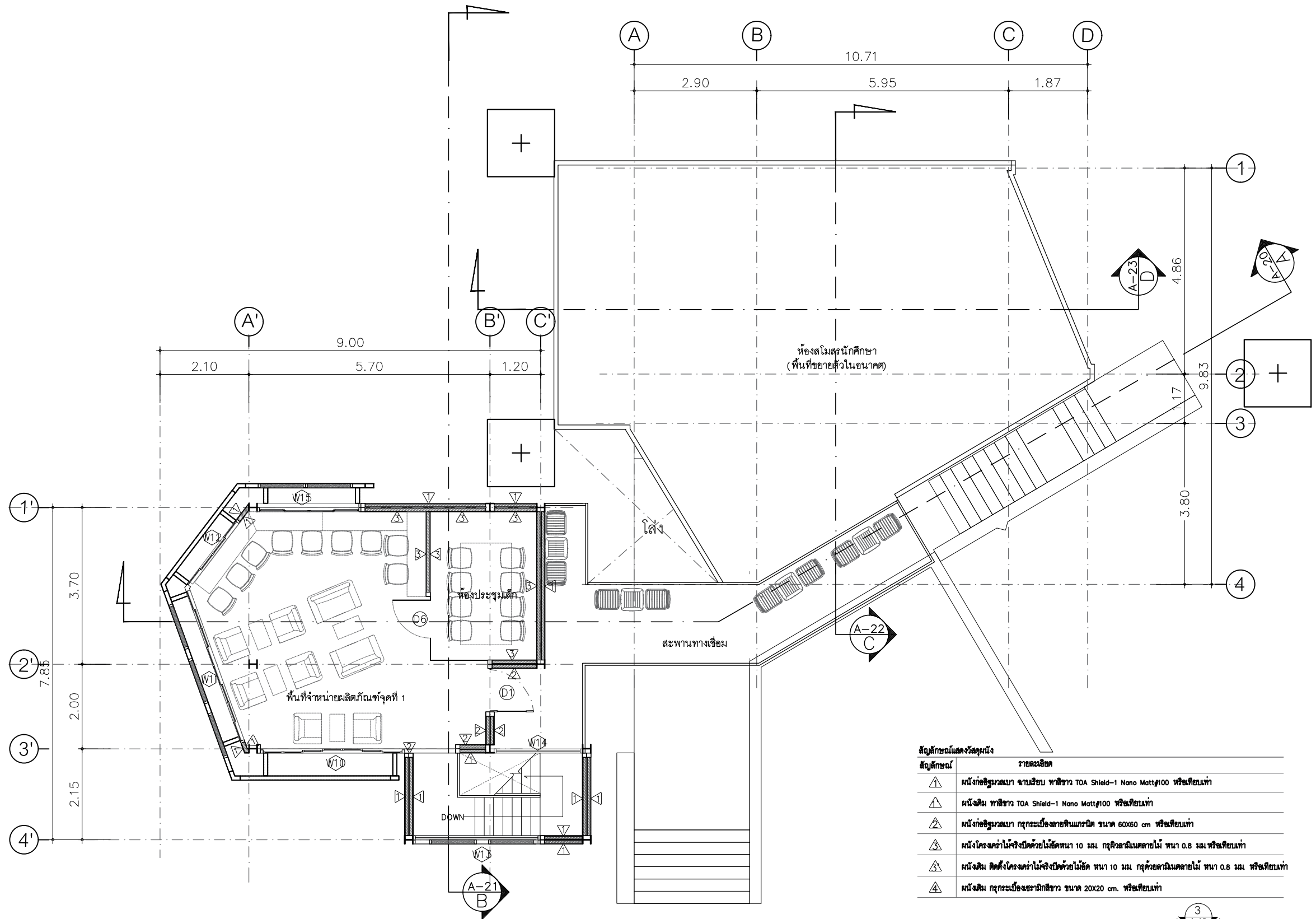
แบบแสดง  
มาตราส่วน  
1:100

ผังแสดงประตูหน้าต่างและวัสดุผนังชั้นบน

รายการปรับปรุง

รหัสแผ่นที่ A-12

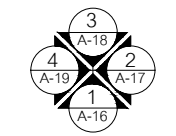
หน้า/จำนวนแผ่น



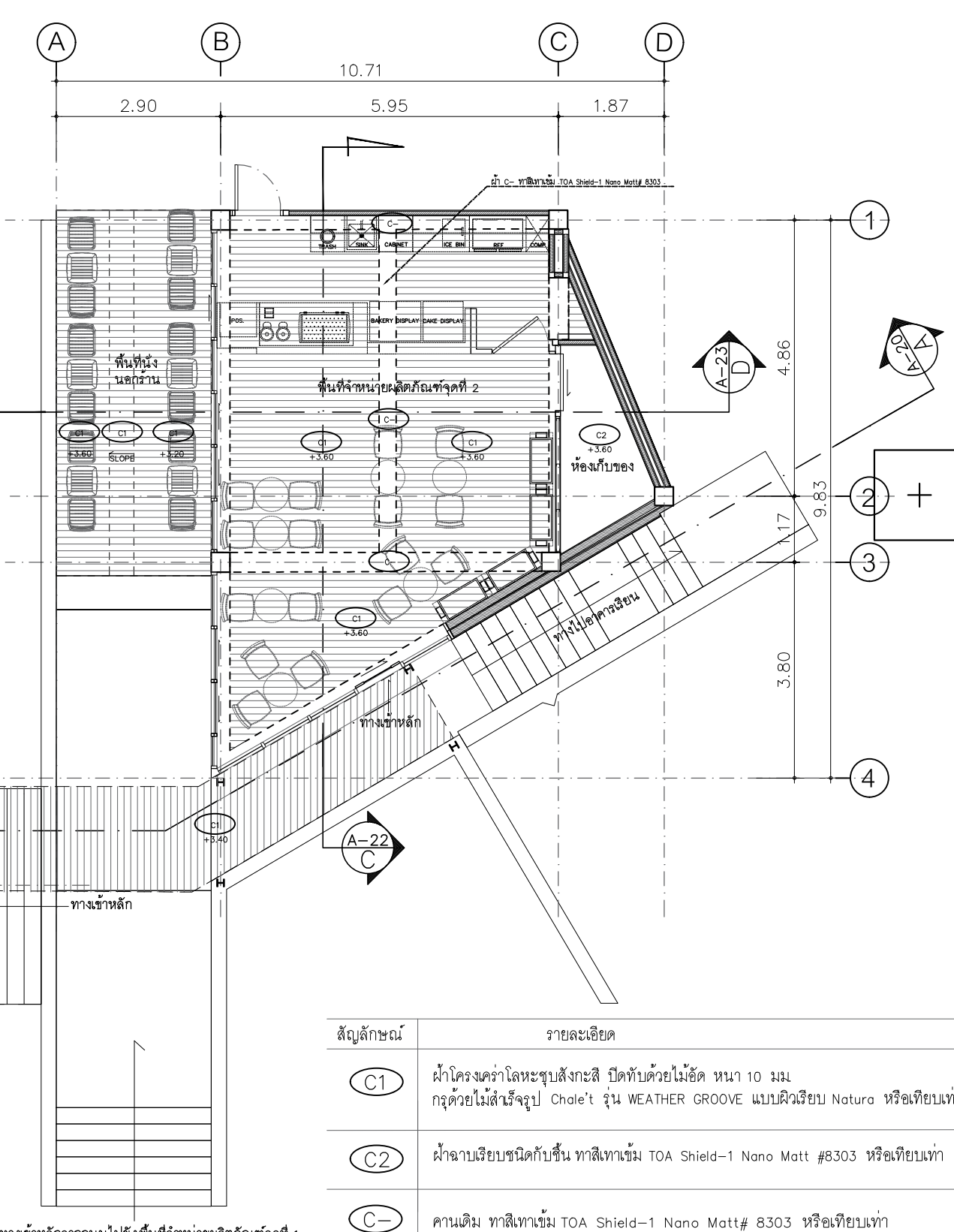
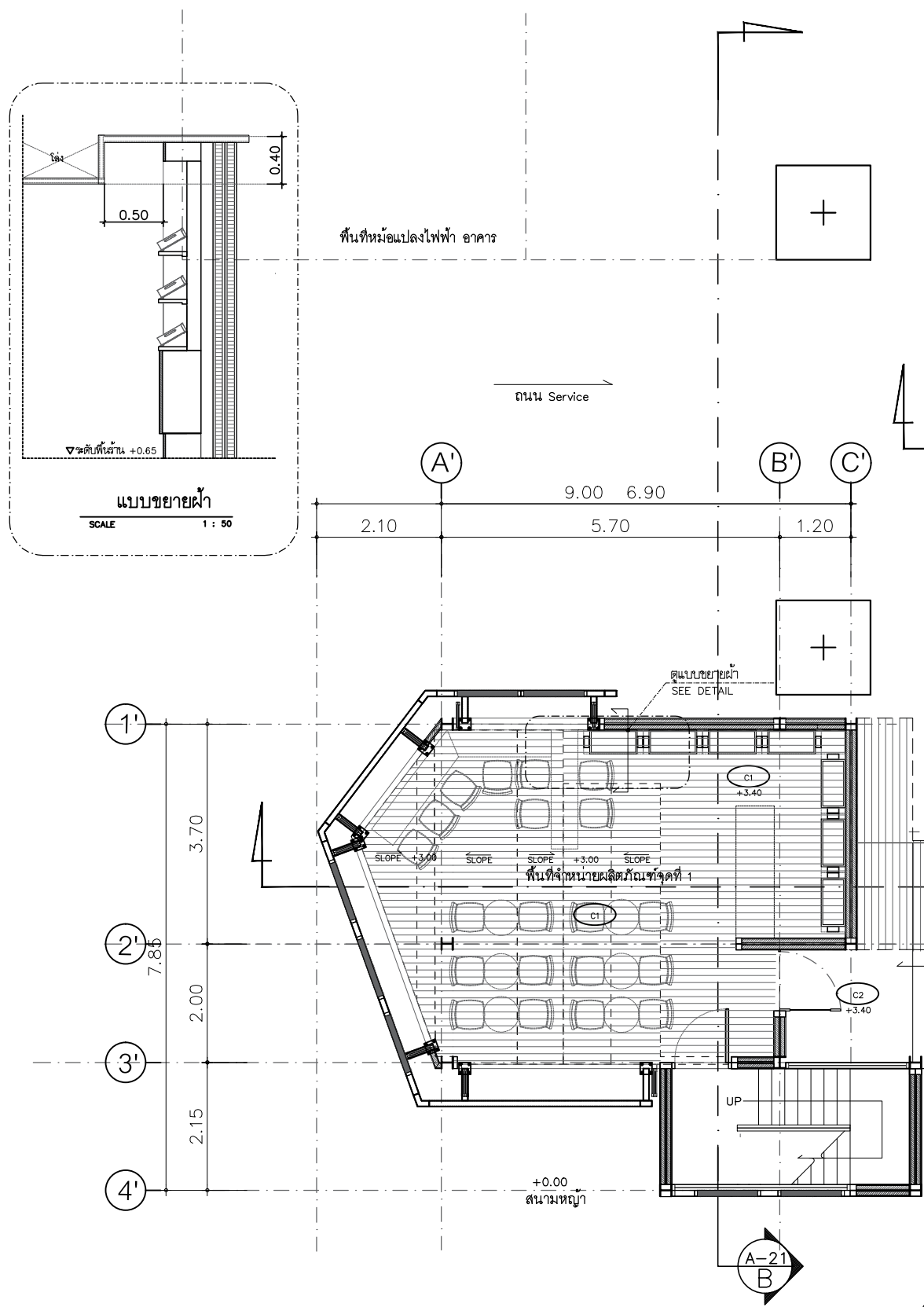
สัญลักษณ์แสดงวัสดุผนัง

สัญลักษณ์	รายละเอียด
▲	ผนังก่ออิฐมวลเบา ฉาบเรียบ ทาสีขาว TOA Shield-1 Nano Matt #100 หรือเทียบเท่า
▲	ผนังฉาบเรียบ ทาสีขาว TOA Shield-1 Nano Matt #100 หรือเทียบเท่า
▲	ผนังก่ออิฐมวลเบา กุกระเบื้องลายหินแกรนิต ขนาด 60x60 cm หรือเทียบเท่า
▲	ผนังโครงข่ายไม้อัดยิบด้วยไม้ยัดหนา 10 มม. กุด้วยลวดลายไม้หนา 0.8 มม. หรือเทียบเท่า
▲	ผนังฉาบเรียบ ติตังโครงข่ายไม้อัดยิบด้วยไม้ยัดหนา 10 มม. กุด้วยลวดลายไม้หนา 0.8 มม. หรือเทียบเท่า
▲	ผนังฉาบเรียบ กุกระเบื้องระนาดสีขาว ขนาด 20x20 cm. หรือเทียบเท่า

ผังแสดงประตูหน้าต่าง และผังแสดงวัสดุผนังชั้นบน  
SCALE 1:100



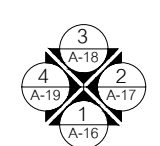
ทิศทางการมองรูปด้าน



สัญลักษณ์	รายละเอียด
C1	ผ้าโครงคร่าโลหะชุบสังกะสี ปิดทับด้วยไม้อัด หนา 10 มม กรุดด้วยไม้เส้นริ้วรูป Chale't รุ่น WEATHER GROOVE แบบผิวเรียบ Natura หรือเทียบเท่า
C2	ผ้าฉาบเรียบชนิดทับขึ้น ทาสีเทาเข้ม TOA Shield-1 Nano Matt #8303 หรือเทียบเท่า
C-	คานเดิม ทาสีเทาเข้ม TOA Shield-1 Nano Matt# 8303 หรือเทียบเท่า

ผังแสดงวัสดุผ้า ชั้นล่าง

SCALE 1 : 100



ทิศทางการมองรูปด้าน

ศูนย์บริการวิชาการ  
คณะสถาปัตยกรรมศาสตร์  
มหาวิทยาลัยสงขลานครินทร์ วิทยาเขตตรัง

ชื่อโครงการ  
การออกแบบปรับปรุงสถานที่ชั้น 1 และชั้น 2  
อาคารโพลีtec ธรรมรัตนวิภาค  
(โชนสโมสรรักษ์ศึกษา) คณะอุตสาหกรรมเกษตร

สถาปนิก  
นางสาวชวดี งามสุน ส-สถ 3380  
นางสาวโอปอล์ ชัยสงพงษ์ ส-สถ 3384

ผู้ช่วยสถาปนิก  
นางสาวปณิศา เพชรชัย สด.บ  
นางสาววิภาวี วิพลชัย สด.บ

วิศวกรโครงสร้าง  
นายณัฐวุฒิ เต่งศิริธรรม สย 12093

วิศวกรไฟฟ้า  
นายเอกพงศ์ แสงแก้ว สฟศ 6125

วิศวกรสุขาภิบาล

วิศวกรเครื่องกล

เขียนแบบ  
นายพงษ์ศักดิ์ คั่นจ้อง

ตรวจ

6/05/2563

DIRECTORY \ FILE

เลขที่แบบ  
โครงการ  
สถานที่ คณะอุตสาหกรรมเกษตร  
มหาวิทยาลัยสงขลานครินทร์ วิทยาเขตตรัง

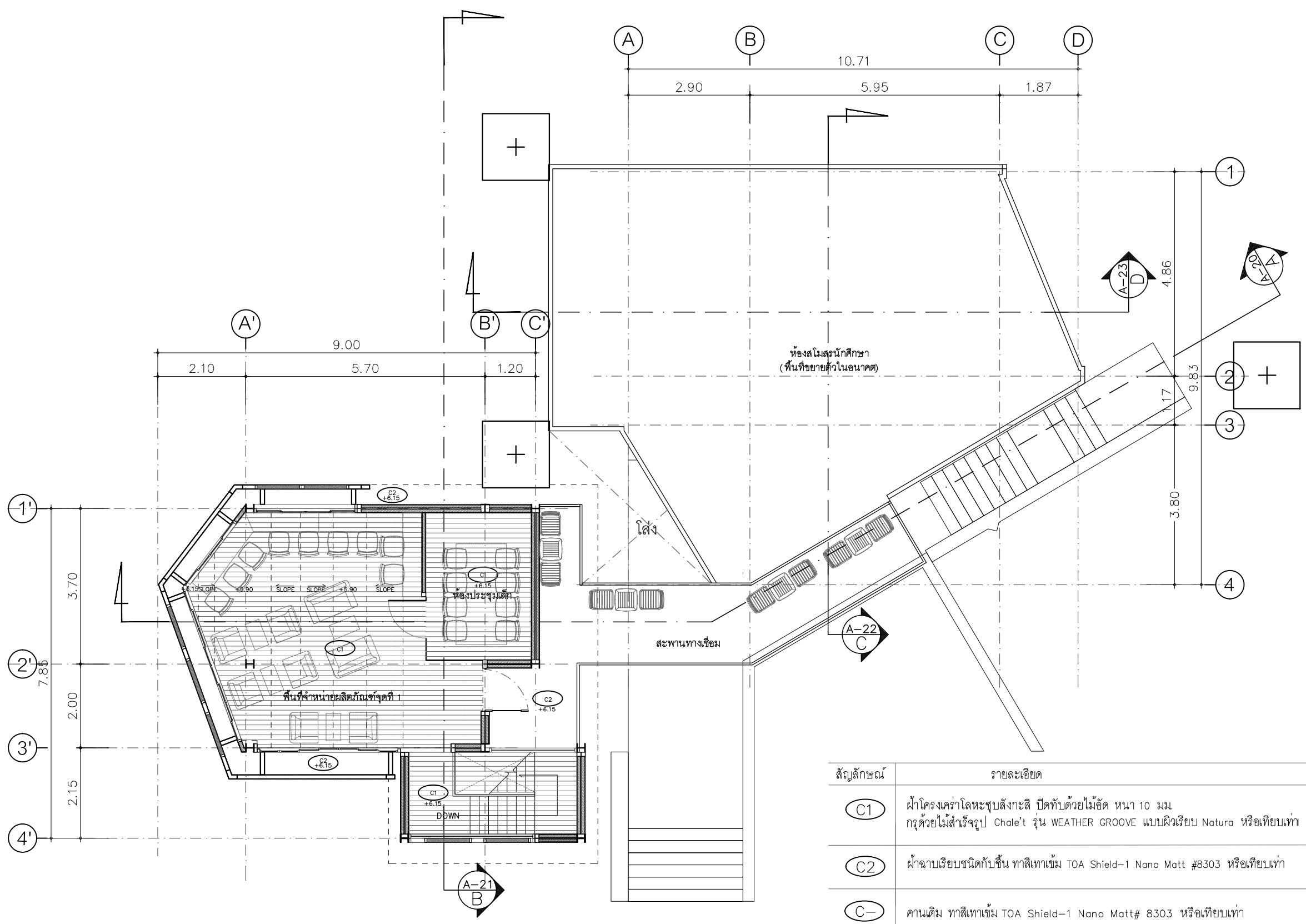
แบบแสดง  
มาตราส่วน  
1:100

ผังแสดงวัสดุผ้า ชั้นล่าง

รายการปรับปรุง

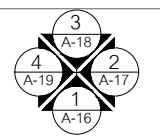
รหัสแผ่นที่  
A-13

หน้า/จำนวนแผ่น



สัญลักษณ์	รายละเอียด
C1	ฝ้าโครงคร่าวโลหะชุบสังกะสี ปิดทับด้วยไม้อัด หนา 10 มม. กว้ด้วยไม้สำเร็จรูป Chole't รุ่น WEATHER GROOVE แบบผิวเรียบ Natura หรือเทียบเท่า
C2	ฝ้าฉาบเรียบชนิดทับซ้อน ทาสีเทาเข้ม TOA Shield-1 Nano Matt #8303 หรือเทียบเท่า
C-	คานเดิม ทาสีเทาเข้ม TOA Shield-1 Nano Matt# 8303 หรือเทียบเท่า

ผังแสดงวัสดุฝ้า ชั้นบน  
SCALE 1:100



ทิศทางการมองรูปด้าน



ศูนย์บริการวิชาการ  
คณะสถาปัตยกรรมศาสตร์  
มหาวิทยาลัยสงขลานครินทร์ วิทยาเขตตรัง

ชื่อโครงการ  
การออกแบบปรับปรุงสถานที่ชั้น 1 และชั้น 2  
อาคารโพลี เทคโนโลยี ธรรมรัตน์วิทยาลัย  
(โชนสโมสรรักษ์ศึกษา) คณะอุตสาหกรรมเกษตร

สถาปนิก  
นางสาวชวดี จันทน์ ส-สถ 3380  
นางสาวไอลักษณ์ ชัยสงพงษ์ ส-สถ 3384

ผู้ช่วยสถาปนิก  
นางสาวปณิศา เพชรชัย สด.บ.  
นางสาววิภาณี วิฑูรย์ สด.บ.

วิศวกรโครงสร้าง  
นายณัฐวุฒิ เต่งศิริธรรม สย 12093

วิศวกรไฟฟ้า  
นายเอกพงศ์ แสงแก้ว สฟท 6125

วิศวกรสุขาภิบาล

วิศวกรเครื่องกล

เขียนแบบ  
นายพงษ์ศักดิ์ คันทอง

ตรวจ  
6/05/2563

DIRECTORY \ FILE

เลขที่แบบ  
โครงการ  
สถานที่ คณะอุตสาหกรรมเกษตร  
มหาวิทยาลัยสงขลานครินทร์ วิทยาเขตใหญ่ จ.สงขลา  
เจ้าของ

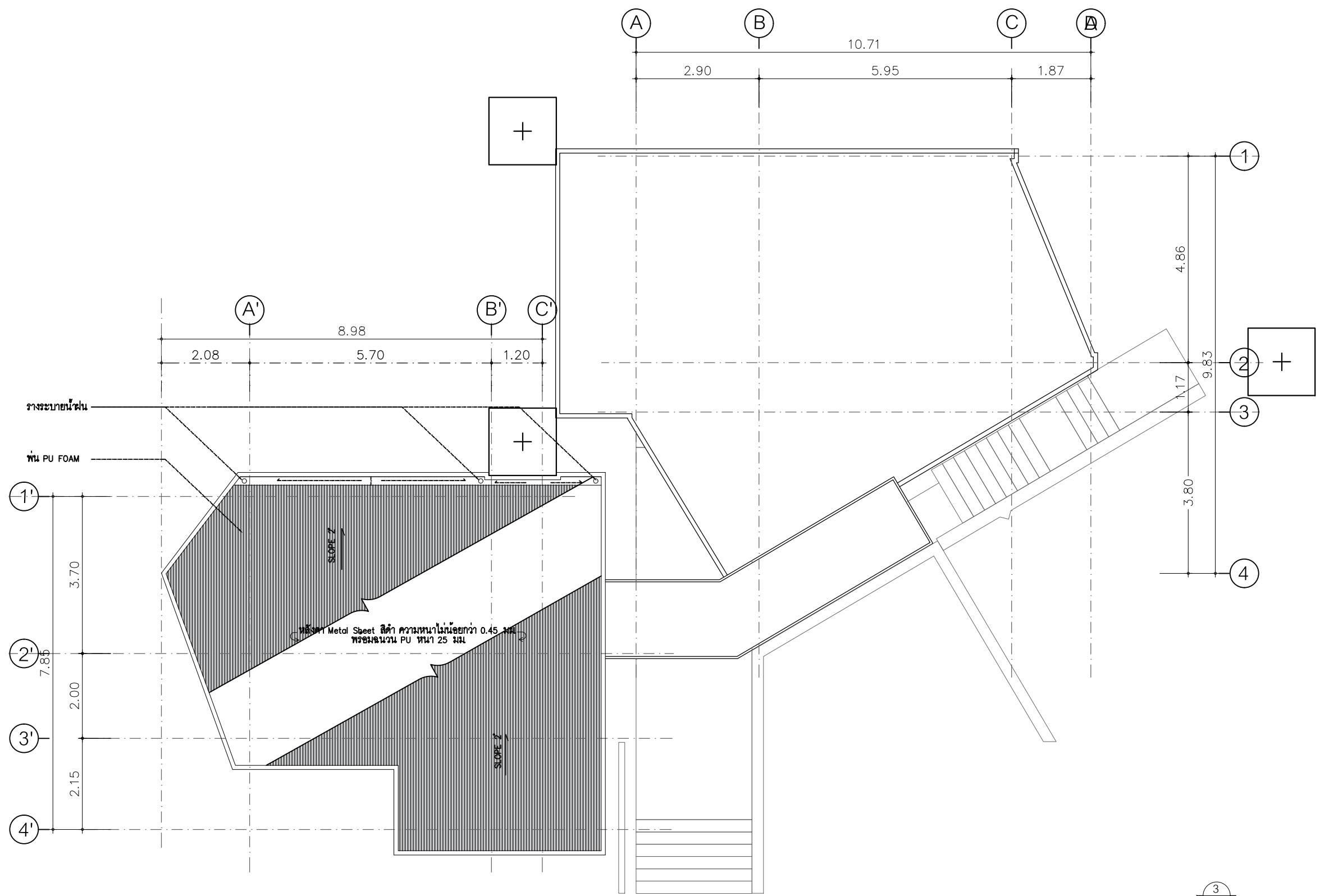
แบบแสดง  
ขนาดส่วน  
1:100

ผังหลังคา

รายการปรับปรุง

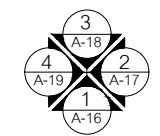
รหัสแผ่นที่ A-15

หน้า/จำนวนแผ่น



ผังหลังคา

SCALE 1:100



ทิศทางกรมองรูปด้าน

ศูนย์บริการวิชาการ  
คณะสถาปัตยกรรมศาสตร์  
มหาวิทยาลัยสงขลานครินทร์ วิทยาเขตตรัง

ชื่อโครงการ  
การออกแบบปรับปรุงสถานที่ชั้น 1 และชั้น 2  
อาคารโพลี เทคโนโลยี ธรรมรัตน์วิทยาลัย  
(โชนสโมสรรักษ์ศึกษา) คณะอุตสาหกรรมเกษตร

สถาปนิก  
นางสาวชวดี งามสุน ส-สถ 3380  
นางสาวไอลักษณ์ ชัยสงพงษ์ ส-สถ 3384

ผู้ช่วยสถาปนิก  
นางสาวปณิศา เพชรน้อย สด.บ.  
นางสาววิภาณี วิฑลชัย สด.บ.

วิศวกรโครงสร้าง  
นายณัฐวุฒิ เต่งศิริธรรม สย 12093

วิศวกรไฟฟ้า  
นายเอกพงษ์ แสงแก้ว สฟท 6125

วิศวกรสุขาภิบาล

วิศวกรเครื่องกล

เขียนแบบ  
นายพงษ์ศักดิ์ คั่นจ้อง

ตรวจ  
6/05/2563

DIRECTORY \ FILE

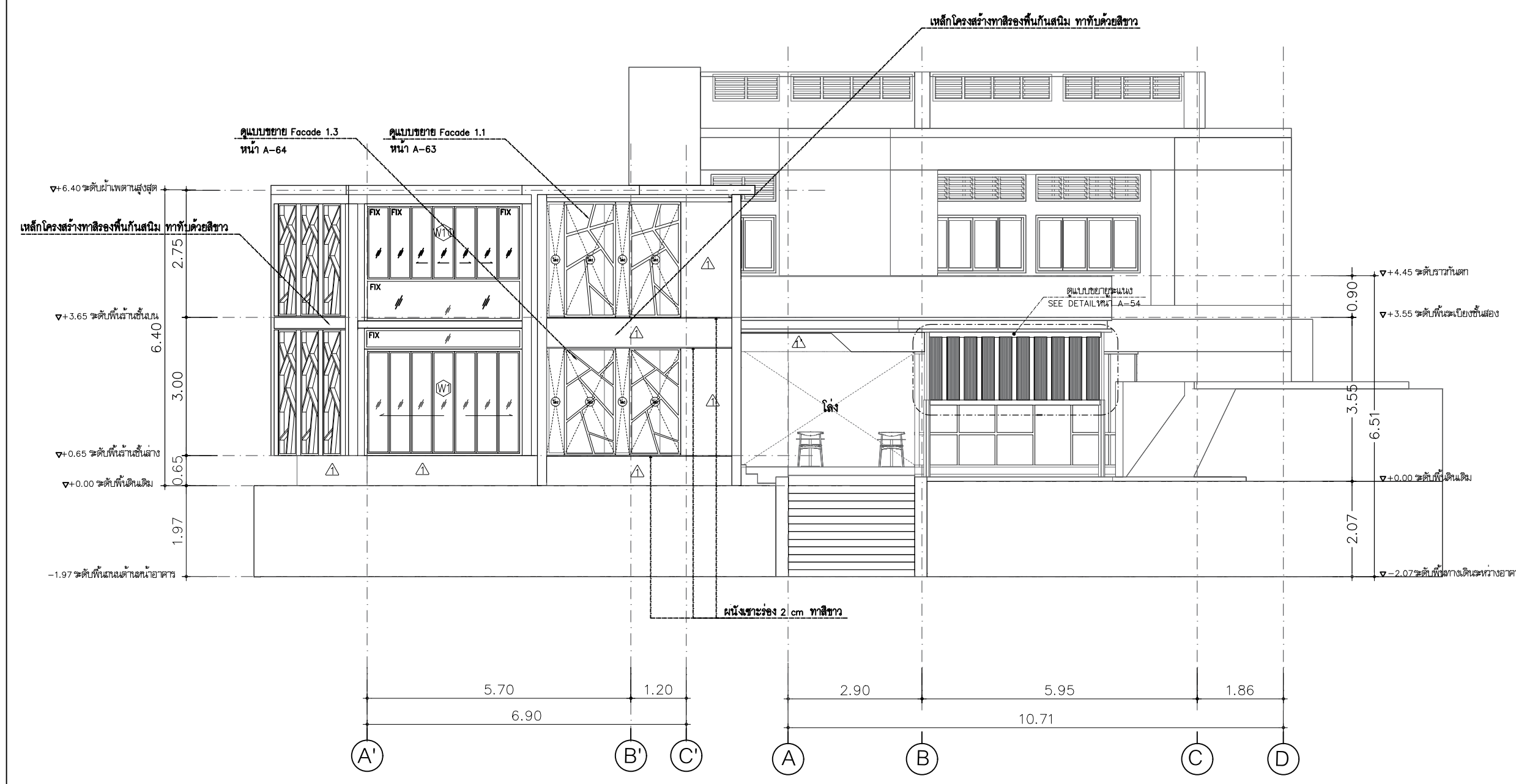
เลขที่แบบ  
โครงการ  
สถานที่ คณะอุตสาหกรรมเกษตร  
มหาวิทยาลัยสงขลานครินทร์ อ.หาดใหญ่ จ.สงขลา  
เจ้าของ

แบบแสดง  
ขนาดส่วน  
1:100  
รูปด้าน 1

รายการปรับปรุง

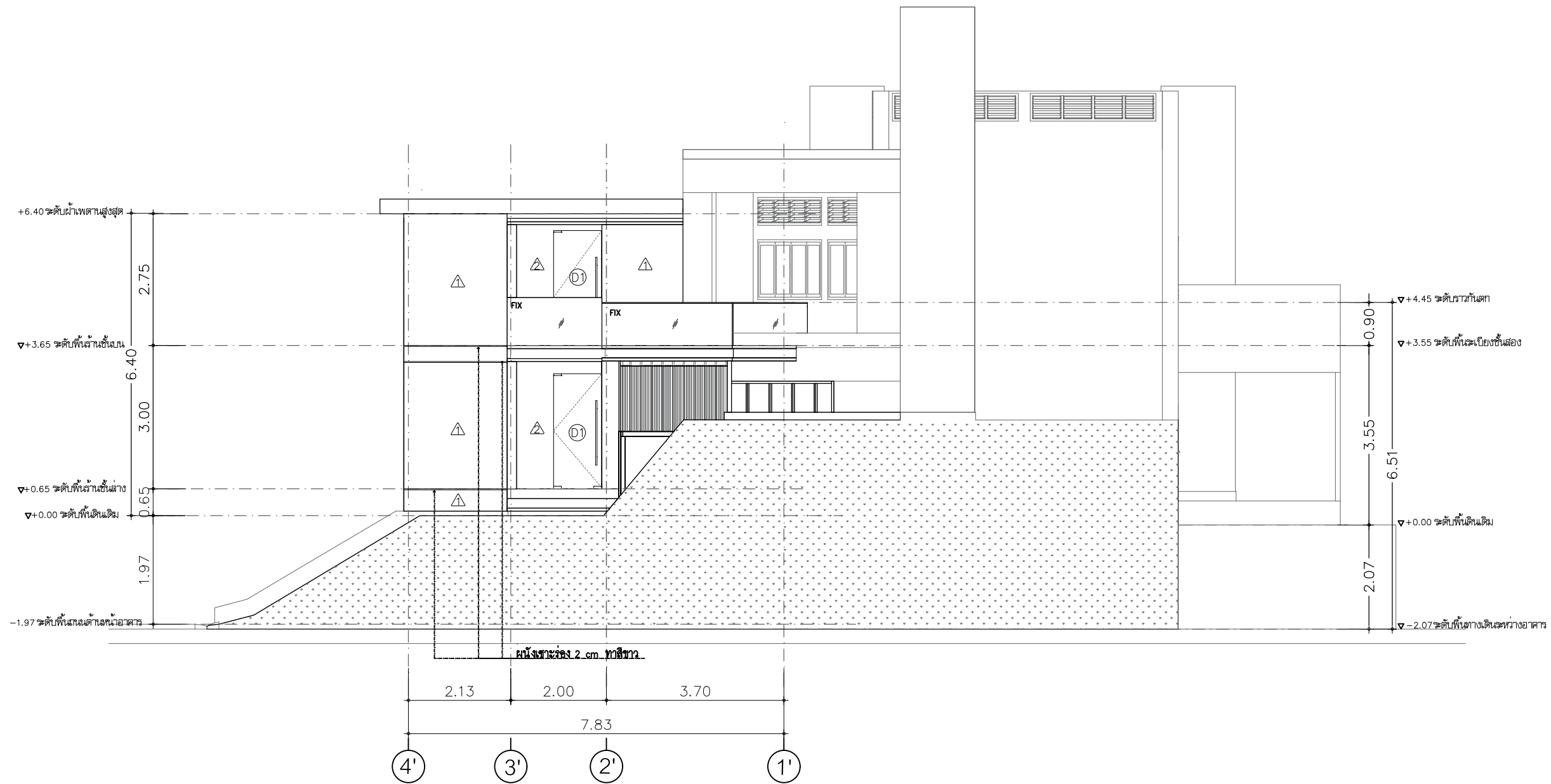
รหัสแผ่นที่  
A-16

หน้า/จำนวนแผ่น



รูปด้าน 1

SCALE 1 : 100



รูปด้าน 2

SCALE 1 : 100

ศูนย์บริการวิชาการ  
คณะสถาปัตยกรรมศาสตร์  
มหาวิทยาลัยสงขลานครินทร์ วิทยาเขตตรัง

ชื่อโครงการ  
การออกแบบปรับปรุงสถานที่ชั้น 1 และชั้น 2  
อาคารโพลี เทคโนโลยี ธรรมรัตน์วิทยาลัย  
(โชนสโมสรรักษ์ศึกษา) คณะอุตสาหกรรมเกษตร

สถาปนิก  
นางสาววราดี จันทน์ ส-สถ 3380  
นางสาวไอลีน ชัยสง่างาม ส-สถ 3384

ผู้ช่วยสถาปนิก  
นางสาวปณิศา เพชรน้อย สด.บ.  
นางสาววิภาณี วิทลชัย สด.บ.

วิศวกรโครงสร้าง  
นายณัฐวุฒิ เต่งศิริธรรม สย. 12093

วิศวกรไฟฟ้า  
นายเอกพงศ์ แสนแก้ว สฟก. 6125

วิศวกรสุขาภิบาล

วิศวกรเครื่องกล

เขียนแบบ  
นายพงษ์ศักดิ์ คั่นจ้อง

ตรวจ  
6/05/2563

DIRECTORY \ FILE

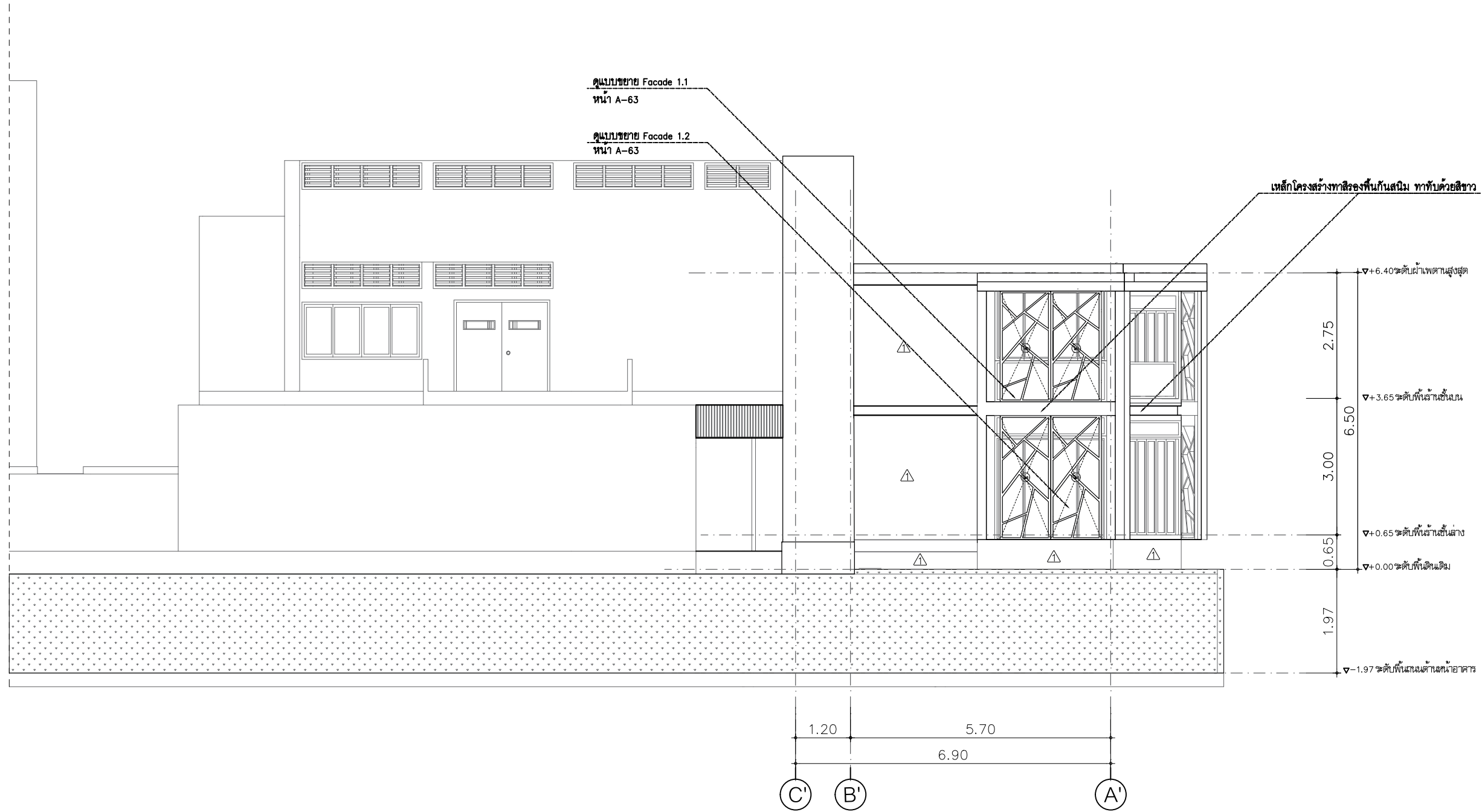
เลขที่แบบ  
โครงการ  
สถานที่ คณะอุตสาหกรรมเกษตร  
มหาวิทยาลัยสงขลานครินทร์ อ.หาดใหญ่ จ.สงขลา  
เจ้าของ

แบบแสดง  
มาตราส่วน  
1:100  
รูปด้าน 2

รายการปรับปรุง

รหัสแผ่นที่ A-17

หน้า/จำนวนแผ่น



รูปด้าน 3

SCALE 1 : 100

ศูนย์บริการวิชาการ  
คณะสถาปัตยกรรมศาสตร์  
มหาวิทยาลัยสงขลานครินทร์ วิทยาเขตตรัง

ชื่อโครงการ  
การออกแบบปรับปรุงสถานที่ชั้น 1 และชั้น 2  
อาคารโพลีอีย์ ธรรมรัตน์วิทยาลัย  
(โชนสโมสรรักษ์ศึกษา) คณะอุตสาหกรรมเกษตร

สถาปนิก  
นางสาวชวดี งามสน ส.ศด 3380  
นางสาวไอลีย์ ชัยสงพงษ์ ส.ศด 3384

ผู้ช่วยสถาปนิก  
นางสาวปณิศา เพชรน้อย สด.บ.  
นางสาววิภาณี วัฒนชัย สด.บ.

วิศวกรโครงสร้าง  
นายณัฐวุฒิ เต่งศิริธรรม สย 12093

วิศวกรไฟฟ้า  
นายเอกพงศ์ แสงแก้ว สฟท 6125

วิศวกรสุขาภิบาล

วิศวกรเครื่องกล

เขียนแบบ  
นายพงษ์ศักดิ์ คั่นจ้อง

ตรวจ  
6/05/2563

DIRECTORY \ FILE

เลขที่แบบ  
โครงการ  
สถานที่ คณะอุตสาหกรรมเกษตร  
มหาวิทยาลัยสงขลานครินทร์ อ.หาดใหญ่ จ.สงขลา  
เจ้าของ

แบบแสดง  
มาตราส่วน  
1:100

รูปด้าน 3

รายการปรับปรุง

รหัสแผ่นที่ A-18

หน้า/จำนวนแผ่น

ศูนย์บริการวิชาการ  
คณะสถาปัตยกรรมศาสตร์  
มหาวิทยาลัยสงขลานครินทร์ วิทยาเขตตรัง

ชื่อโครงการ  
การออกแบบปรับปรุงสถานที่ชั้น 1 และชั้น 2  
อาคารโพลีพลี ธรรมรัตนวิบูลิก  
(โชนสโมสรนักศึกษา) คณะอุตสาหกรรมเกษตร

สถาปนิก  
นางสาวชวดี งามสุน ส-สถ 3380  
นางสาวไอลักษณ์ ชัยสงพงษ์ ส-สถ 3384

ผู้ช่วยสถาปนิก  
นางสาวปณิศา เพชรน้อย สด.บ.  
นางสาววิภาณี วัฒนชัย สด.บ.

วิศวกรโครงสร้าง  
นายณัฐวุฒิ เต็งศิริธรรม สย 12093

วิศวกรไฟฟ้า  
นายเอกพงศ์ แสงแก้ว สฟท 6125

วิศวกรสุขาภิบาล

วิศวกรเครื่องกล

เขียนแบบ  
นายพงษ์ศักดิ์ คั่นฉ่อง

ตรวจ  
6/05/2563

DIRECTORY \ FILE

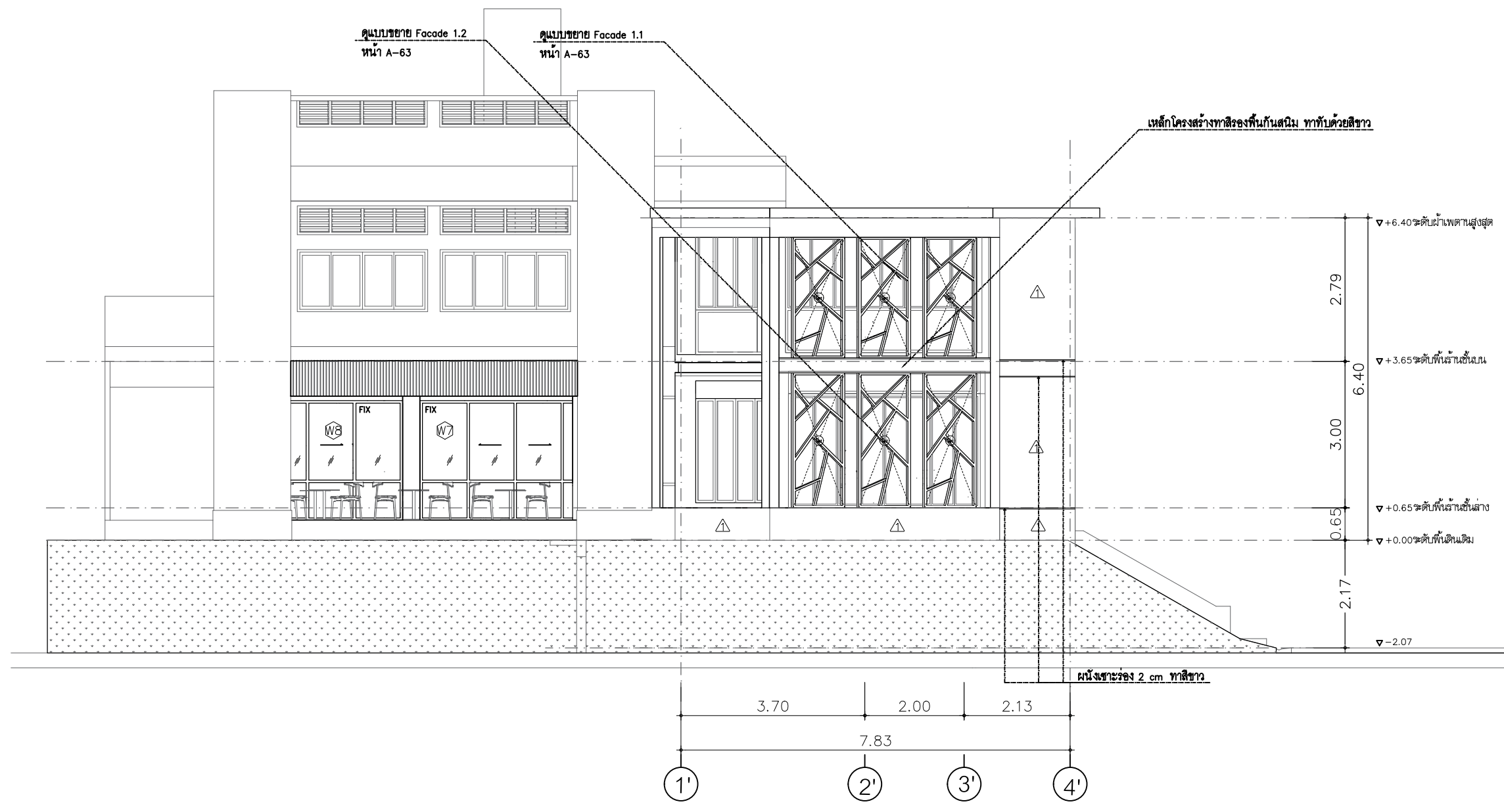
เลขที่แบบ  
โครงการ  
สถานที่ คณะอุตสาหกรรมเกษตร  
มหาวิทยาลัยสงขลานครินทร์ อ.หาดใหญ่ จ.สงขลา  
เจ้าของ

แบบแสดง  
มาตราส่วน  
1:100  
**รูปด้าน 4**

รายการปรับปรุง

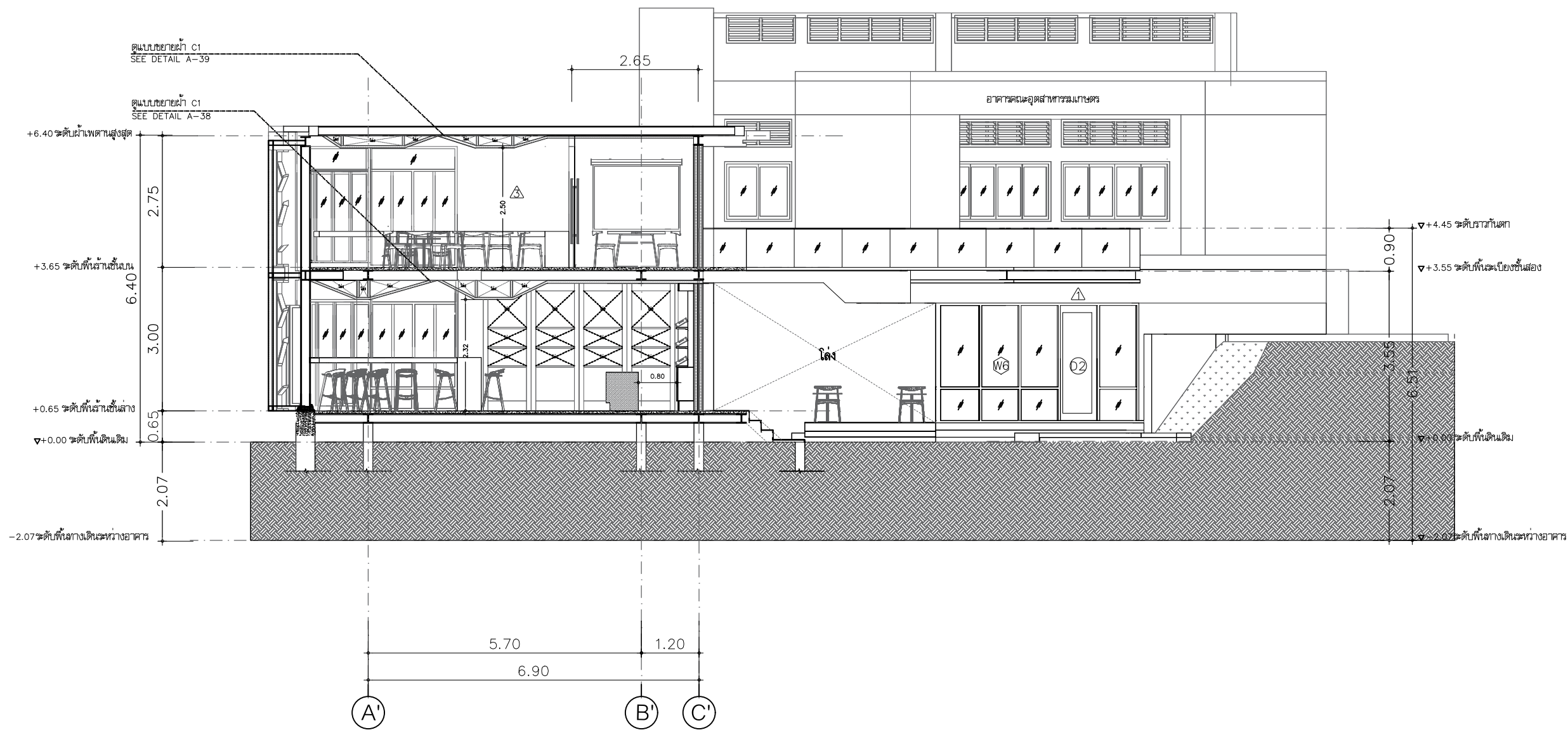
รหัสแผ่นที่  
A-19

หน้า/จำนวนแผ่น



รูปด้าน 4

SCALE 1 : 100

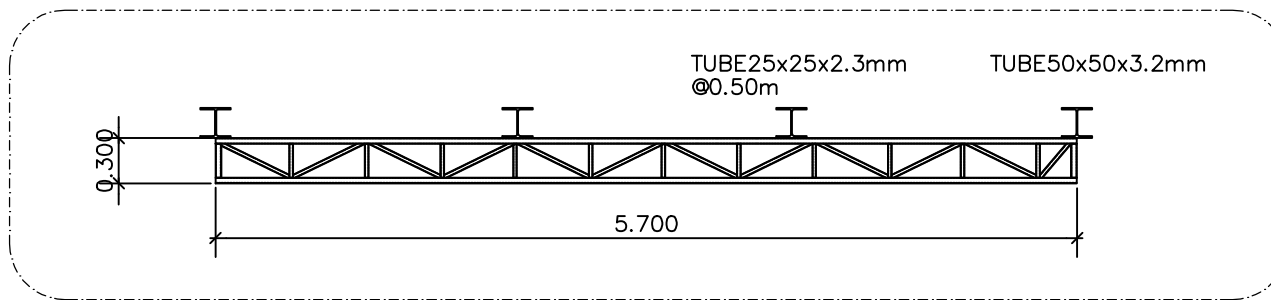


<p>ศูนย์บริการวิชาการ คณะสถาปัตยกรรมศาสตร์ มหาวิทยาลัยสงขลานครินทร์ วิทยาเขตตรัง</p>	
<p>ชื่อโครงการ การออกแบบปรับปรุงสถานที่ชั้น 1 และชั้น 2 อาคารโพลี เทคโนโลยี ธรรมรัตนวิไล (โชนสโมสรรักษ์ศึกษา) คณะอุตสาหกรรมเกษตร</p>	
<p>สถาปนิก นางสาวชวดี วัฒนสุน ส-สถ 3380 นางสาวไอลักษณ์ ชัยสง่างาม ส-สถ 3384</p>	
<p>ผู้ช่วยสถาปนิก นางสาวปณิศา เพชรน้อย สด.บ. นางสาววิภาณี วัฒนชัย สด.บ.</p>	
<p>วิศวกรโครงสร้าง นายณัฐวุฒิ เต่งศิริธรรม สย 12093</p>	
<p>วิศวกรไฟฟ้า นายเอกพงศ์ แสงแก้ว สฟท 6125</p>	
<p>วิศวกรสุขาภิบาล</p>	
<p>วิศวกรเครื่องกล</p>	
<p>เขียนแบบ นายพงษ์ศักดิ์ คั่นจ้อง</p>	
ตรวจ	6/05/2563
<p>DIRECTORY \ FILE</p>	
<p>เลขที่แบบ โครงการ สถานที่ คณะอุตสาหกรรมเกษตร มหาวิทยาลัยสงขลานครินทร์ อ.หาดใหญ่ จ.สงขลา เจ้าของ</p>	
แบบแสดง	ขนาดส่วน 1:100
<p>รูปตัด A</p>	
<p>รายการปรับปรุง</p>	
รหัสแผ่นที่	A-20
<p>หน้า/จำนวนแผ่น</p>	

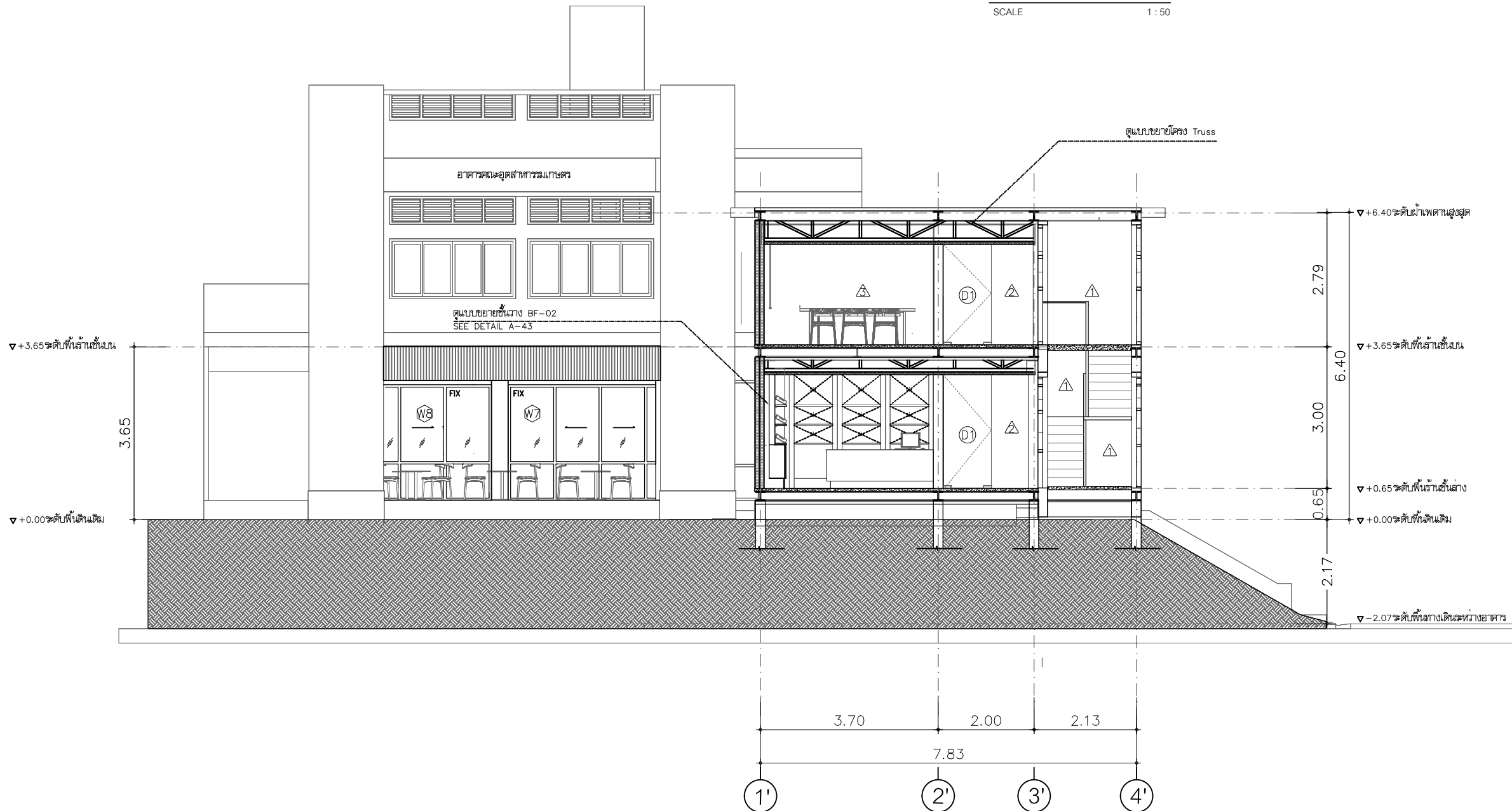
รูปตัด A

SCALE

1 : 100



แบบขยายโครง Truss T1  
SCALE 1:50



รูปตัด B

SCALE 1:100

ศูนย์บริการวิชาการ  
คณะสถาปัตยกรรมศาสตร์  
มหาวิทยาลัยสงขลานครินทร์ วิทยาเขตตรัง

ชื่อโครงการ  
การออกแบบปรับปรุงสถานที่ชั้น 1 และชั้น 2  
อาคารโพลีพลี ธรรมรัตนวิบูลย์  
(โชนสโมสรนักศึกษา) คณะอุตสาหกรรมเกษตร

สถาปนิก  
นางสาวชวดี วัฒนสุน ส-สถ 3380  
นางสาวไอลีน ชัยสงพงษ์ ส-สถ 3384

ผู้ช่วยสถาปนิก  
นางสาวปณิศา เพชรน้อย สด.บ.  
นางสาววิภาณี วัฒนชัย สด.บ.

วิศวกรโครงสร้าง  
นายณัฐวุฒิ เต็งศิริธรรม สย. 12093

วิศวกรไฟฟ้า  
นายเอกพงศ์ แสงแก้ว สฟท. 6125

วิศวกรสุขาภิบาล

วิศวกรเครื่องกล

เขียนแบบ  
นายพงษ์ศักดิ์ คั่นจ้อง

ตรวจ

6/05/2563

DIRECTORY \ FILE

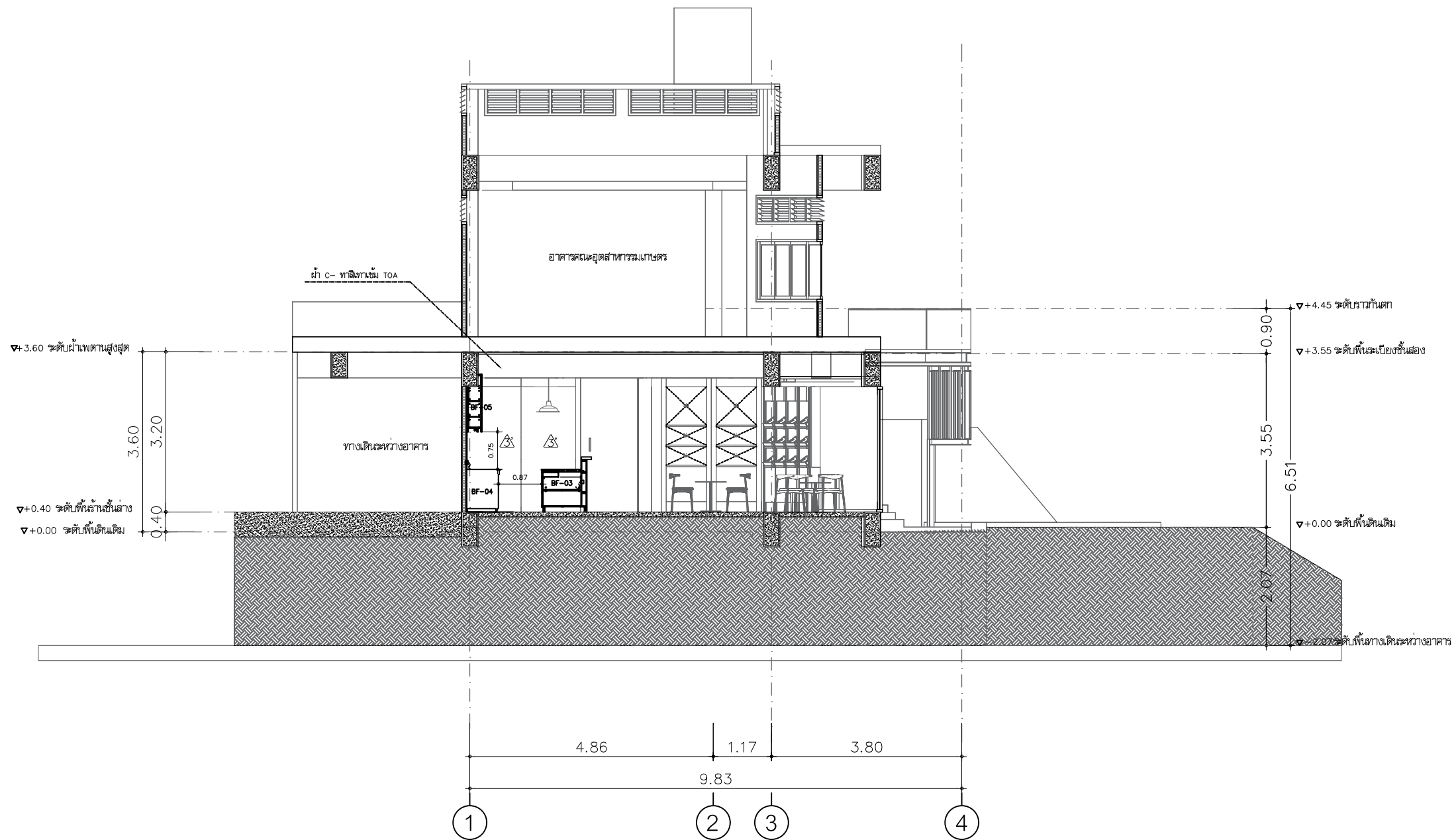
เลขที่แบบ  
โครงการ  
สถานที่ คณะอุตสาหกรรมเกษตร  
มหาวิทยาลัยสงขลานครินทร์ วิทยาเขตตรัง  
เจ้าของ

แบบแสดง  
ขนาดส่วน  
1:100  
รูปตัด B

รายการปรับปรุง

รหัสแผ่นที่ A-21

หน้า/จำนวนแผ่น



รูปตัด C

SCALE

1 : 100

ศูนย์บริการวิชาการ  
คณะสถาปัตยกรรมศาสตร์  
มหาวิทยาลัยสงขลานครินทร์ วิทยาเขตตรัง

ชื่อโครงการ  
การออกแบบปรับปรุงสถานที่ชั้น 1 และชั้น 2  
อาคารโพลี ธรรมรัตนวิไล  
(โชนสโมสรนักศึกษา) คณะอุตสาหกรรมเกษตร

สถาปนิก  
นางสาววราดี จันทน์ ส.ศด 3380  
นางสาวไอลีย์ ชัยสงพงษ์ ส.ศด 3384

ผู้ช่วยสถาปนิก  
นางสาวปณิศา เพชรน้อย สด.บ.  
นางสาววิภาณี วัฒนชัย สด.บ.

วิศวกรโครงสร้าง  
นายณัฐวุฒิ เต่งศิริธรรม สย 12093

วิศวกรไฟฟ้า  
นายเอกพงศ์ แสงแก้ว สฟท 6125

วิศวกรสุขาภิบาล

วิศวกรเครื่องกล

เขียนแบบ  
นายพงษ์ศักดิ์ คั่นฉ่อง

ตรวจ  
6/05/2563

DIRECTORY \ FILE

เลขที่แบบ  
โครงการ  
สถานที่ คณะอุตสาหกรรมเกษตร  
มหาวิทยาลัยสงขลานครินทร์ อ.หาดใหญ่ จ.สงขลา  
เจ้าของ

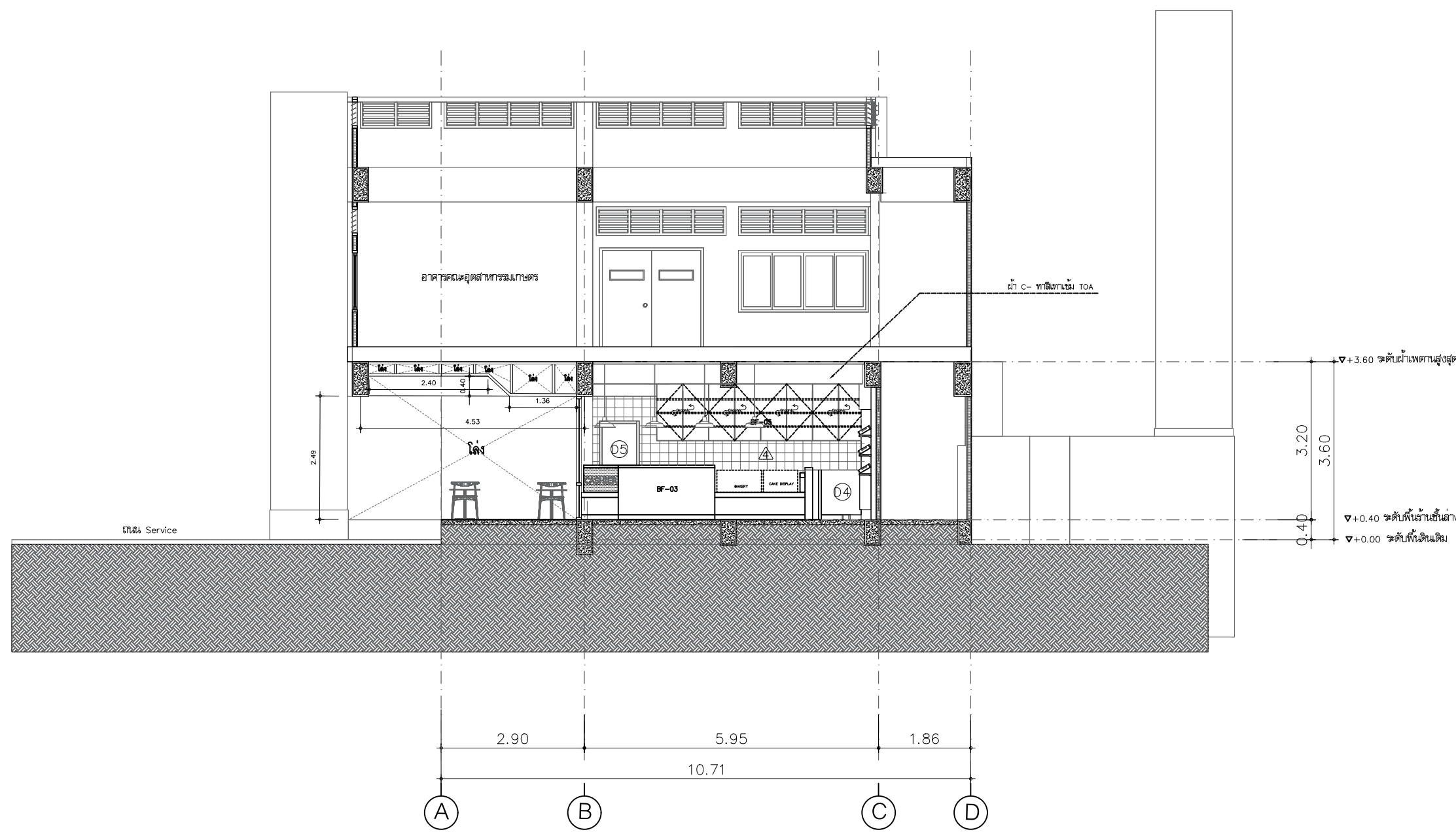
แบบแสดง  
ขนาดส่วน  
1:100  
รูปตัด C

รายการปรับปรุง

รหัสแผ่นที่ A-22

หน้า/จำนวนแผ่น





รูปตัด D

SCALE 1 : 100

ศูนย์บริการวิชาการ  
คณะสถาปัตยกรรมศาสตร์  
มหาวิทยาลัยสงขลานครินทร์ วิทยาเขตตรัง

ชื่อโครงการ  
การออกแบบปรับปรุงสถานที่ชั้น 1 และชั้น 2  
อาคารโพลีอัย ธรรมรัตน์วิทยาลัย  
(โชนสโมสรรณีศึกษา) คณะอุตสาหกรรมเกษตร

สถาปนิก  
นางสาวชวดี วัฒนสุน ส-สถ 3380  
นางสาวไอลย์ ชัยสงพงษ์ ส-สถ 3384

ผู้ช่วยสถาปนิก  
นางสาวปณิศา เพชรน้อย สด.บ.  
นางสาววิภาวี วิพลชัย สด.บ.

วิศวกรโครงสร้าง  
นายณัฐวุฒิ เต็งศิริธรรม สย 12093

วิศวกรไฟฟ้า  
นายเอกพงศ์ แสงแก้ว สฟท 6125

วิศวกรสุขาภิบาล

วิศวกรเครื่องกล

เขียนแบบ  
นายพงษ์ศักดิ์ คั่นจ้อง

ตรวจ  
6/05/2563

DIRECTORY \ FILE

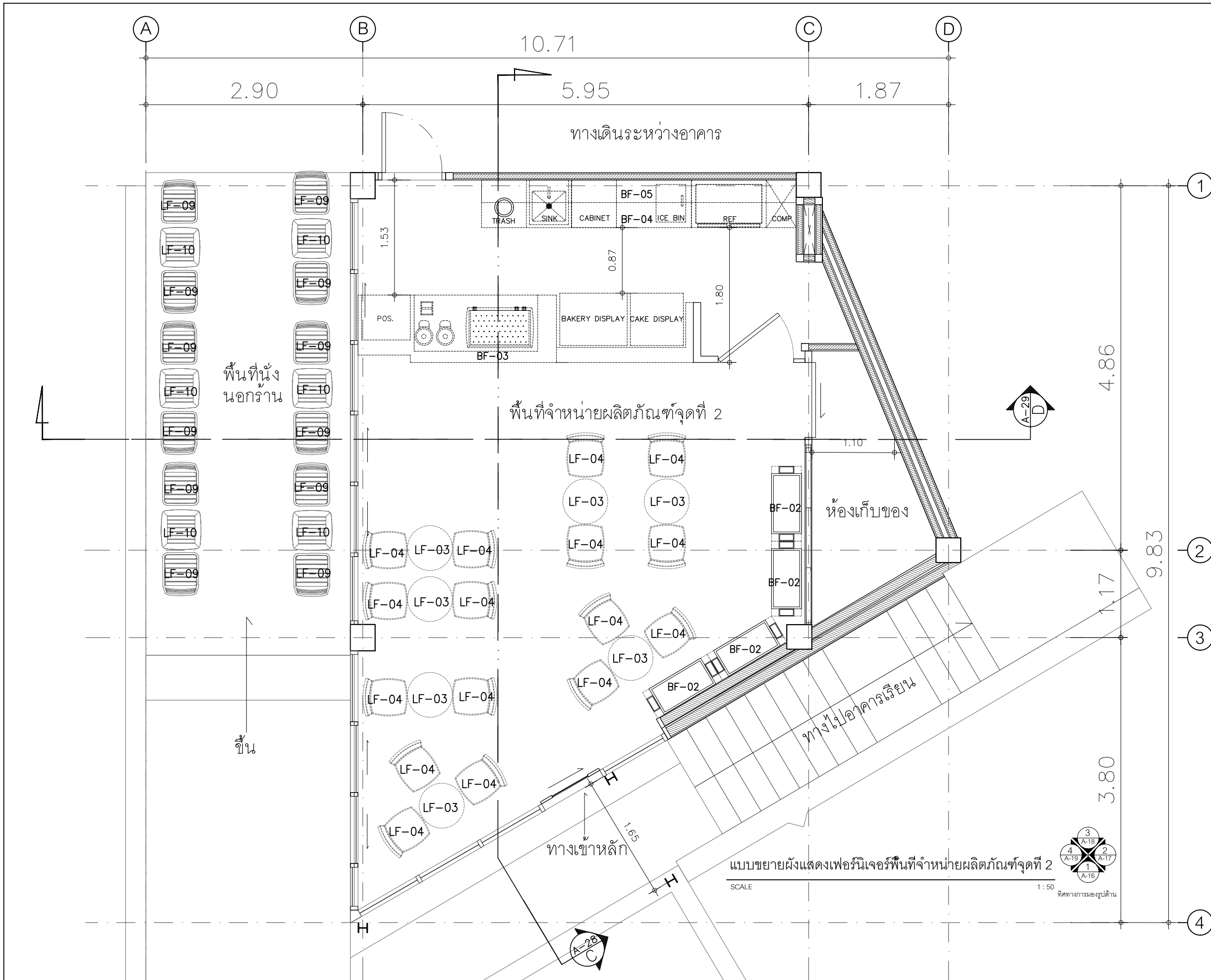
เลขที่แบบ  
โครงการ  
สถานที่ คณะอุตสาหกรรมเกษตร  
มหาวิทยาลัยสงขลานครินทร์ อ.หาดใหญ่ จ.สงขลา  
เจ้าของ

แบบแสดง  
ขนาดส่วน  
1:100  
รูปตัด D

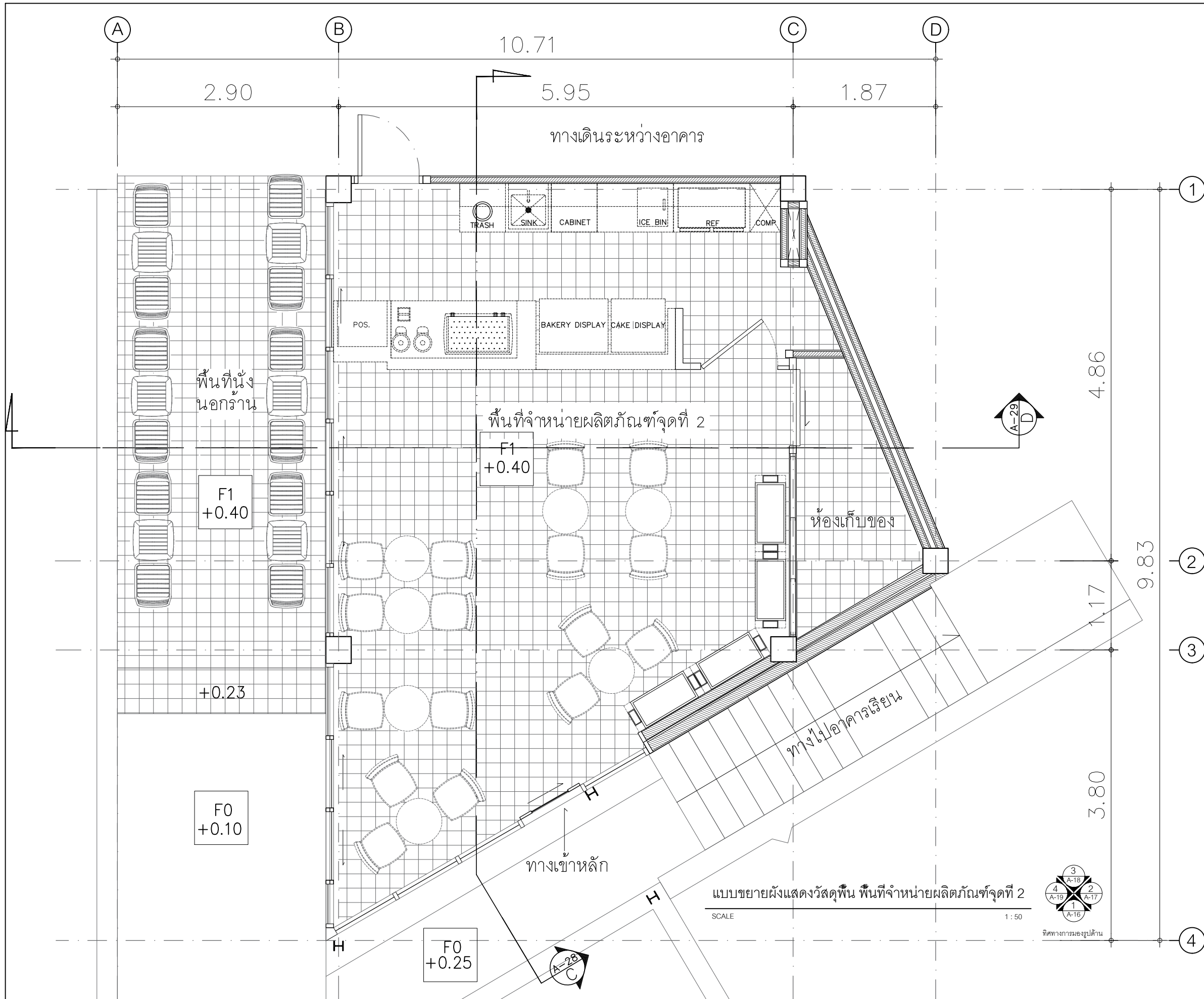
รายการปรับปรุง

รหัสแผ่นที่  
A-23

หน้า/จำนวนแผ่น

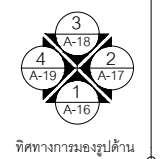


ศูนย์บริการวิชาการ คณะสถาปัตยกรรมศาสตร์ มหาวิทยาลัยสงขลานครินทร์ วิทยาเขตตรัง	
ชื่อโครงการ	การออกแบบปรับปรุงสถานที่ชั้น 1 และชั้น 2 อาคารโพลีพลี ธรรมรัตนวิภาค (โขนสโมสรรักษ์ศึกษา) คณะอุตสาหกรรมเกษตร
สถาปนิก	นางสาวชวดี งามสุน ส-สถ 3380 นางสาวไอลอร่า ชัยสง่างาม ส-สถ 3384
ผู้ช่วยสถาปนิก	นางสาวปณิศา เพชรชัย สด.บ. นางสาววิภาณี วิฑลชัย สด.บ.
วิศวกรโครงสร้าง	นายณัฐวุฒิ เต่งศิริธรรม สย. 12093
วิศวกรไฟฟ้า	นายเอกพงษ์ แสงแก้ว สฟท. 6125
วิศวกรสุขาภิบาล	
วิศวกรเครื่องกล	
เขียนแบบ	นายพงษ์ศักดิ์ คั่นฉ่อง
ตรวจ	6/05/2563
DIRECTORY \ FILE	
เลขที่แบบ	โครงการ
สถานที่	สถานที่ คณะอุตสาหกรรมเกษตร มหาวิทยาลัยสงขลานครินทร์ อ.หาดใหญ่ จ.สงขลา
เจ้าของ	
แบบแสดง	ขนาดส่วน 1:50
แบบขยายผังแสดงเฟอร์นิเจอร์	
พื้นที่จำหน่ายผลิตภัณฑ์จุดที่ 2	
รายการปรับปรุง	
รหัสแผ่นที่	A-24
หน้า/จำนวนแผ่น	

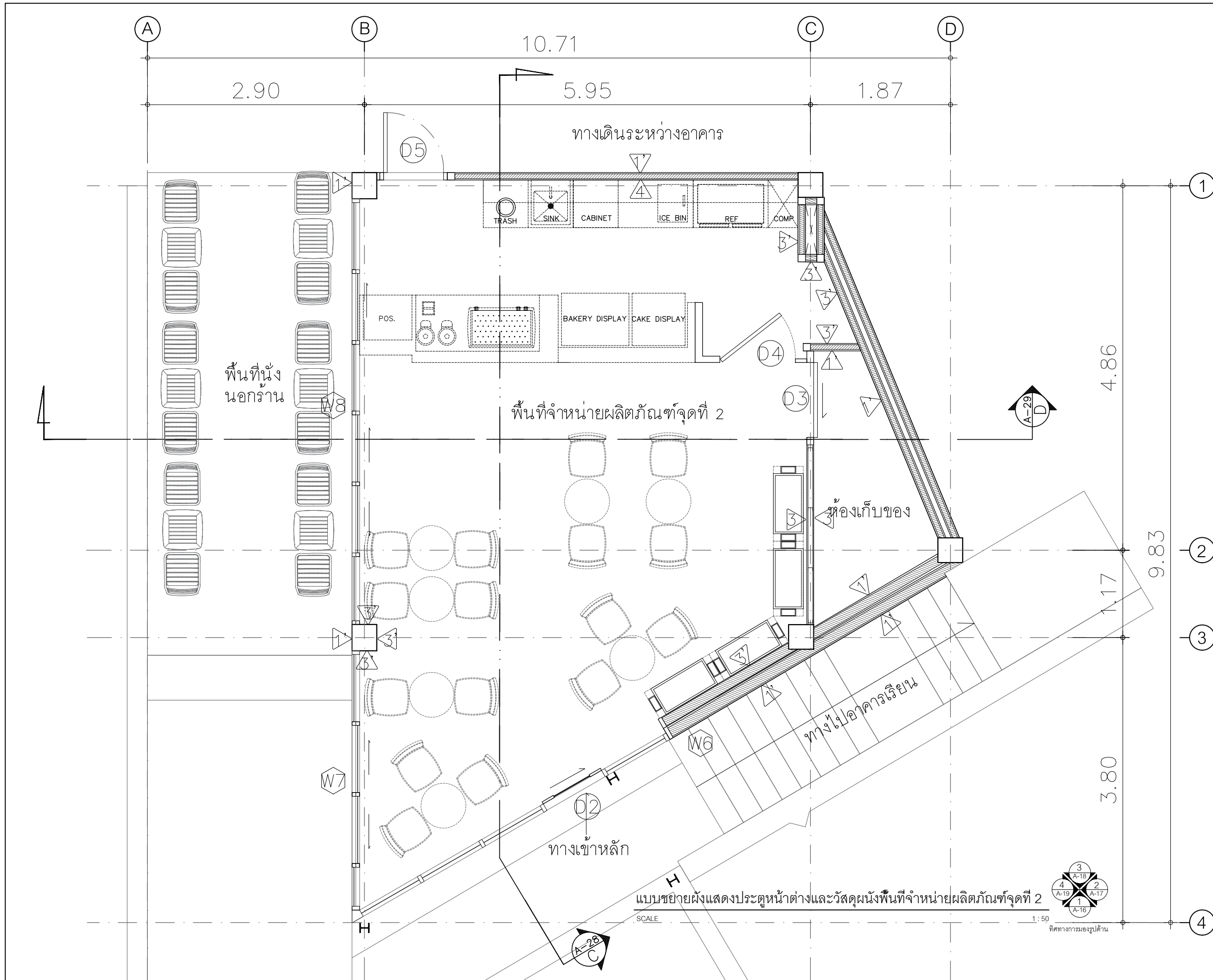


ศูนย์บริการวิชาการ คณะสถาปัตยกรรมศาสตร์ มหาวิทยาลัยสงขลานครินทร์ วิทยาเขตตรัง	
ชื่อโครงการ	การออกแบบปรับปรุงสถานที่ชั้น 1 และชั้น 2 อาคารโพลี เทคโนโลยี ธรรมรัตนวิภาค (โชนสโมสรนักศึกษา) คณะอุตสาหกรรมเกษตร
สถาปนิก	นางสาวชวดี งามสุน ส-สถ 3380 นางสาวไอลักษณ์ ชัยสง่างาม ส-สถ 3384
ผู้ช่วยสถาปนิก	นางสาวปณิศา เพชรน้อย สด.บ. นางสาววิภาณี วัฒนชัย สด.บ.
วิศวกรโครงสร้าง	นายณัฐวุฒิ เต่งศิริธรรม สย 12093
วิศวกรไฟฟ้า	นายเอกพงษ์ แสงแก้ว สฟท 6125
วิศวกรสุขาภิบาล	
วิศวกรเครื่องกล	
เขียนแบบ	นายพงษ์ศักดิ์ คั่นฉ่อง
ตรวจ	6/05/2563
DIRECTORY \ FILE	
เลขที่แบบ	โครงการ
สถานที่	สถานที่ คณะอุตสาหกรรมเกษตร มหาวิทยาลัยสงขลานครินทร์ อ.หาดใหญ่ จ.สงขลา
เจ้าของ	
แบบแสดง	ขนาดส่วน 1:50
แบบขยายผังแสดงวัสดุพื้น พื้นที่จำหน่ายผลิตภัณฑ์จุดที่ 2	
รายการปรับปรุง	
รหัสแผ่นที่	A-25
หน้า/จำนวนแผ่น	

แบบขยายผังแสดงวัสดุพื้น พื้นที่จำหน่ายผลิตภัณฑ์จุดที่ 2  
SCALE 1:50



ทิศทางการมองรูปด้าน



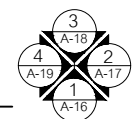
ศูนย์บริการวิชาการ คณะสถาปัตยกรรมศาสตร์ มหาวิทยาลัยสงขลานครินทร์ วิทยาเขตตรัง	
ชื่อโครงการ	การออกแบบปรับปรุงสถานที่ชั้น 1 และชั้น 2 อาคารโพลีอีย์ ธรรมรัตนวิภาลิก (โซนสโมสรนักศึกษา) คณะอุตสาหกรรมเกษตร
สถาปนิก	นางสาวชาติ งามสุน ส-สถ 3380 นางสาวไอลีย์ ชัยสงพงษ์ ส-สถ 3384
ผู้ช่วยสถาปนิก	นางสาวปณิศา เพชรชัย สด.บ. นางสาววิภาณี วัฒนชัย สด.บ.
วิศวกรโครงสร้าง	นายณัฐวุฒิ เต่งศิริธรรม สย 12093
วิศวกรไฟฟ้า	นายเอกพงษ์ แสนแก้ว สฟท 6125
วิศวกรสุขาภิบาล	
วิศวกรเครื่องกล	
เขียนแบบ	นายพงษ์ศักดิ์ คั่นฉ่อง
ตรวจ	6/05/2563
DIRECTORY \ FILE	
เลขที่แบบ	โครงการ
โครงการ	สถานที่ คณะอุตสาหกรรมเกษตร มหาวิทยาลัยสงขลานครินทร์ วิทยาเขตตรัง เจ้าของ
แบบแสดง	มาตรฐาน 1:50 <b>แบบขยายผังแสดงประตูหน้าต่างและวัสดุผนังที่จำหน่ายผลิตภัณฑ์จุดที่ 2</b>
รายการปรับปรุง	
รหัสแผ่นที่	A-26
หน้า/จำนวนแผ่น	

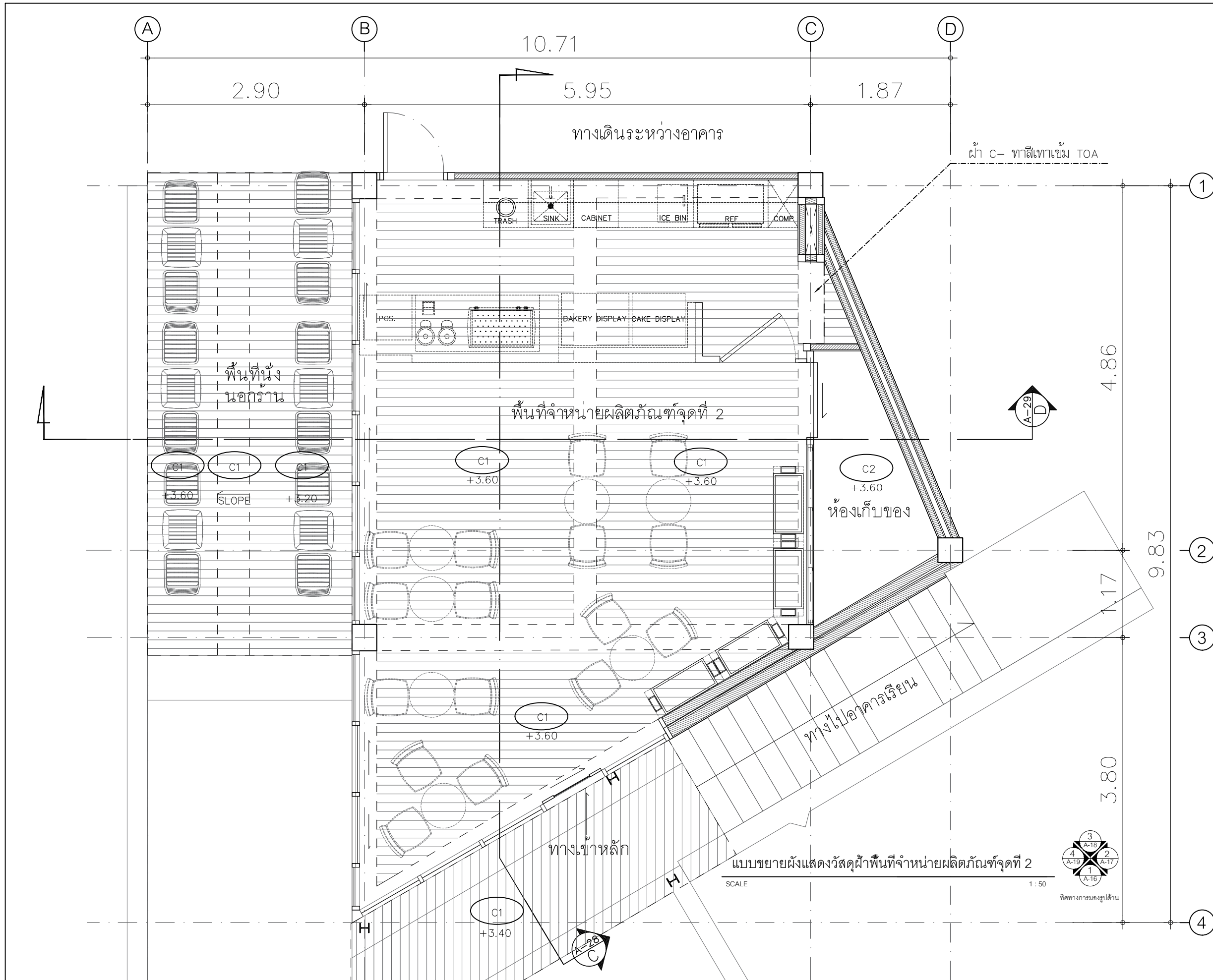
แบบขยายผังแสดงประตูหน้าต่างและวัสดุผนังที่จำหน่ายผลิตภัณฑ์จุดที่ 2

SCALE

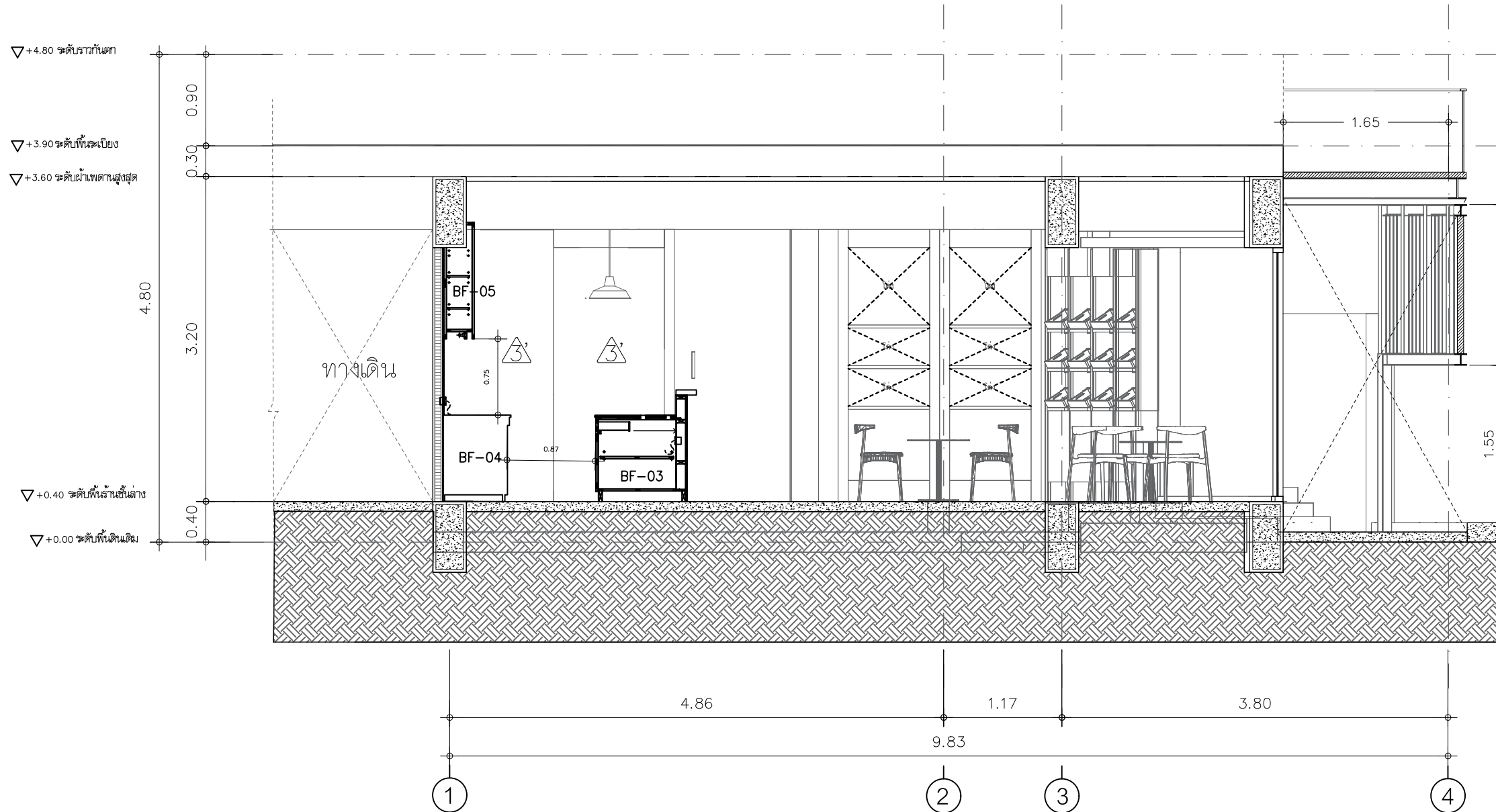
1:50

ทิศทางการมองรูปด้าน





ศูนย์บริการวิชาการ คณะสถาปัตยกรรมศาสตร์ มหาวิทยาลัยสงขลานครินทร์ วิทยาเขตตรัง	
ชื่อโครงการ	การออกแบบปรับปรุงสถานที่ชั้น 1 และชั้น 2 อาคารโพลีพลี ธรรมรัตนวิภาลิก (โซนสโมสรนักศึกษา) คณะอุตสาหกรรมเกษตร
สถาปนิก	นางสาวชวดี วัฒนสุน ส-สถ 3380 นางสาวโอปอล์ ชัยสง่างาม ส-สถ 3384
ผู้ช่วยสถาปนิก	นางสาวปณิศา เพชรน้อย สด.บ. นางสาววิภาณี วิฑูรย์ สด.บ.
วิศวกรโครงสร้าง	นายณัฐวุฒิ เต่งศิริธรรม สย 12093
วิศวกรไฟฟ้า	นายเอกพงศ์ แสงแก้ว สฟศ 6125
วิศวกรสุขาภิบาล	
วิศวกรเครื่องกล	
เขียนแบบ	นายพงษ์ศักดิ์ คั่นฉ่อง
ตรวจ	6/05/2563
DIRECTORY \ FILE	
เลขที่แบบ	โครงการ
สถานที่	สถานที่ คณะอุตสาหกรรมเกษตร มหาวิทยาลัยสงขลานครินทร์ วิทยาเขตตรัง
แบบแสดง	ขนาดส่วน
<b>แบบขยายผังแสดงวัสดุฝ้าพื้นที่จำหน่ายผลิตภัณฑ์จุดที่ 2</b>	
รายการปรับปรุง	
รหัสแผ่นที่	A-27
หน้า/จำนวนแผ่น	



รูปตัด C พื้นที่จำหน่ายผลิตภัณฑ์จุดที่ 2  
SCALE 1 : 50

ศูนย์บริการวิชาการ  
คณะสถาปัตยกรรมศาสตร์  
มหาวิทยาลัยสงขลานครินทร์ วิทยาเขตตรัง

ชื่อโครงการ  
การออกแบบปรับปรุงสถานที่ชั้น 1 และชั้น 2  
อาคารโพลี เทคโนโลยี ธรรมรัตนวิภา  
(โชนสโมสรนักศึกษา) คณะอุตสาหกรรมเกษตร

สถาปนิก  
นางสาวชวดี วัฒนสุน ส-สถ 3380  
นางสาวไอลักษณ์ ชัยสงพงษ์ ส-สถ 3384

ผู้ช่วยสถาปนิก  
นางสาวปณิศา เพชรน้อย สด.บ.  
นางสาววิภาณี วัฒนชัย สด.บ.

วิศวกรโครงสร้าง  
นายณัฐวุฒิ เต่งศิริธรรม สย. 12093

วิศวกรไฟฟ้า  
นายเอกพงศ์ แสงแก้ว สฟท. 6125

วิศวกรสุขาภิบาล

วิศวกรเครื่องกล

เขียนแบบ  
นายพงษ์ศักดิ์ คั่นฉ่อง

ตรวจ

6/05/2563

DIRECTORY \ FILE

เลขที่แบบ  
โครงการ  
สถานที่ คณะอุตสาหกรรมเกษตร  
มหาวิทยาลัยสงขลานครินทร์ วิทยาเขตตรัง  
เจ้าของ

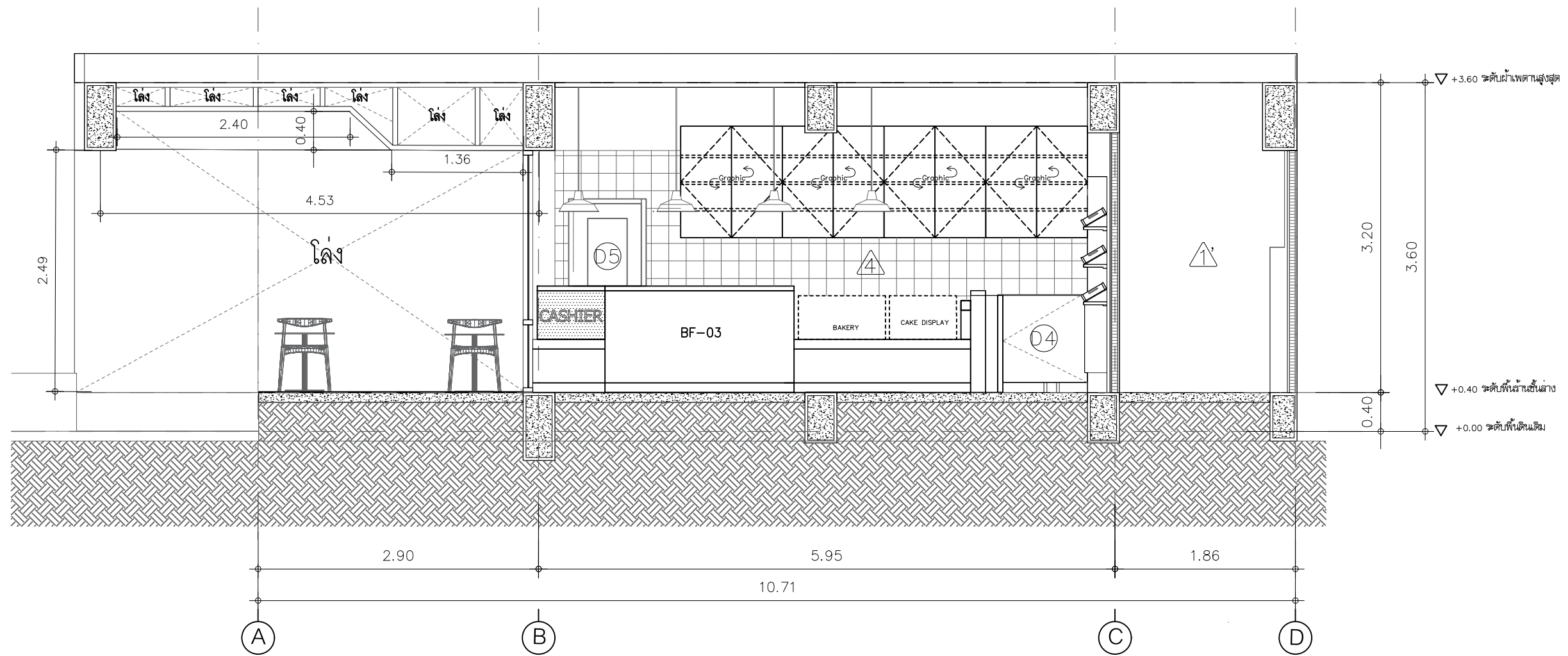
แบบแสดง  
มาตราส่วน  
1:50

รูปตัด C พื้นที่จำหน่ายผลิตภัณฑ์จุดที่ 2

รายการปรับปรุง

รหัสแผ่นที่  
A-28

หน้า/จำนวนแผ่น



รูปตัด D พื้นที่จำหน่ายผลิตภัณฑ์จุดที่ 2  
SCALE 1 : 50

ศูนย์บริการวิชาการ  
คณะสถาปัตยกรรมศาสตร์  
มหาวิทยาลัยสงขลานครินทร์ วิทยาเขตตรัง

ชื่อโครงการ  
การออกแบบปรับปรุงสถานที่ชั้น 1 และชั้น 2  
อาคารโพลี ธรรมรัตนวิภา  
(โชนสโมสรนักศึกษา) คณะอุตสาหกรรมเกษตร

สถาปนิก  
นางสาวชวดี วัฒนสุน ส-สถ 3380  
นางสาวไอลวี ชัยสงพงษ์ ส-สถ 3384

ผู้ช่วยสถาปนิก  
นางสาวปณิศา เพชรน้อย สด.บ.  
นางสาววิภาวี วัฒนชัย สด.บ.

วิศวกรโครงสร้าง  
นายณัฐวุฒิ เต่งศิริธรรม สย 12093

วิศวกรไฟฟ้า  
นายเอกพงศ์ แสงแก้ว สฟก 6125

วิศวกรสุขาภิบาล

วิศวกรเครื่องกล

เขียนแบบ  
นายพงษ์ศักดิ์ คั่นฉ่อง

ตรวจ  
6/05/2563

DIRECTORY \ FILE

เลขที่แบบ  
โครงการ  
สถานที่ คณะอุตสาหกรรมเกษตร  
มหาวิทยาลัยสงขลานครินทร์ อ.หาดใหญ่ จ.สงขลา  
เจ้าของ

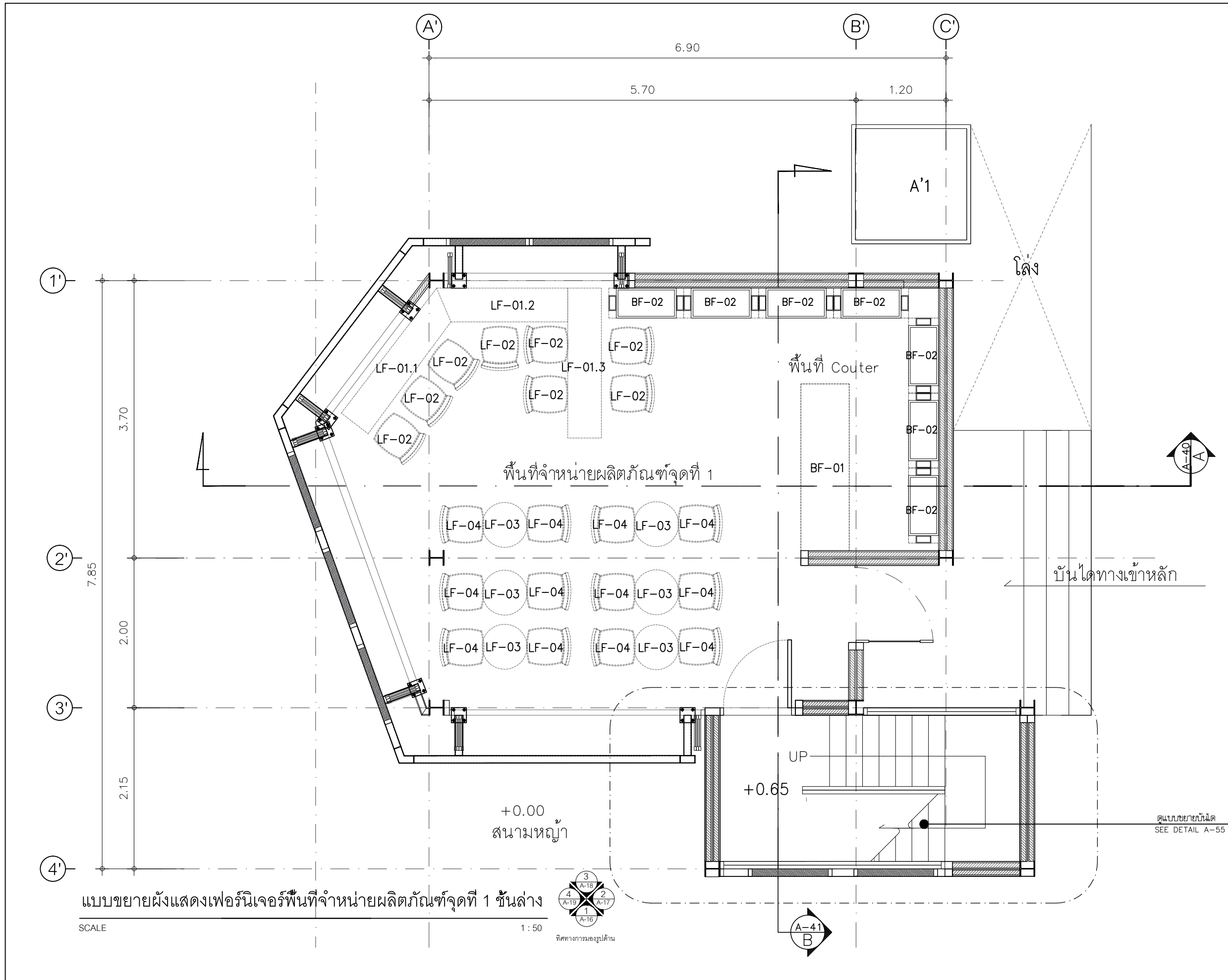
แบบแสดง  
ขนาดส่วน  
1:50

รูปตัด D พื้นที่จำหน่ายผลิตภัณฑ์จุดที่ 2

รายการปรับปรุง

รหัสแผ่นที่ A-29

หน้า/จำนวนแผ่น

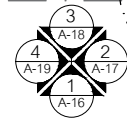


ศูนย์บริการวิชาการ คณะสถาปัตยกรรมศาสตร์ มหาวิทยาลัยสงขลานครินทร์ วิทยาเขตตรัง	
ชื่อโครงการ การออกแบบปรับปรุงสถานที่ชั้น 1 และชั้น 2 อาคารโพลีtec ธรรมรัตนวิภา (โชนสโมสรนักศึกษา) คณะอุตสาหกรรมเกษตร	
สถาปนิก นางสาวชวดี จันทน์ ส-สถ 3380 นางสาวโอบอร ชัยสง่างาม ส-สถ 3384	
ผู้ช่วยสถาปนิก นางสาวปณิศา เพชรน้อย ส.บ. นางสาววิภาณี วัฒนชัย ส.บ.	
วิศวกรโครงสร้าง นายณัฐวุฒิ เต่งศิริธรรม สย 12093	
วิศวกรไฟฟ้า นายเอกพงษ์ แสงแก้ว สฟท 6125	
วิศวกรสุขาภิบาล	
วิศวกรเครื่องกล	
เขียนแบบ นายพงษ์ศักดิ์ คั่นฉ่อง	
ตรวจ	6/05/2563
DIRECTORY \ FILE	
เลขที่แบบ โครงการ สถานที่ คณะอุตสาหกรรมเกษตร มหาวิทยาลัยสงขลานครินทร์ วิทยาเขตใหญ่ จ.สงขลา เจ้าของ	
แบบแสดง	มาตรฐาน 1:50
แบบขยายผังแสดงเฟอร์นิเจอร์ พื้นที่จำหน่ายผลิตภัณฑ์จุดที่ 1 ชั้นล่าง	
รายการปรับปรุง	
รหัสแผ่นที่	A-30
หน้า/จำนวนแผ่น	

แบบขยายผังแสดงเฟอร์นิเจอร์พื้นที่จำหน่ายผลิตภัณฑ์จุดที่ 1 ชั้นล่าง

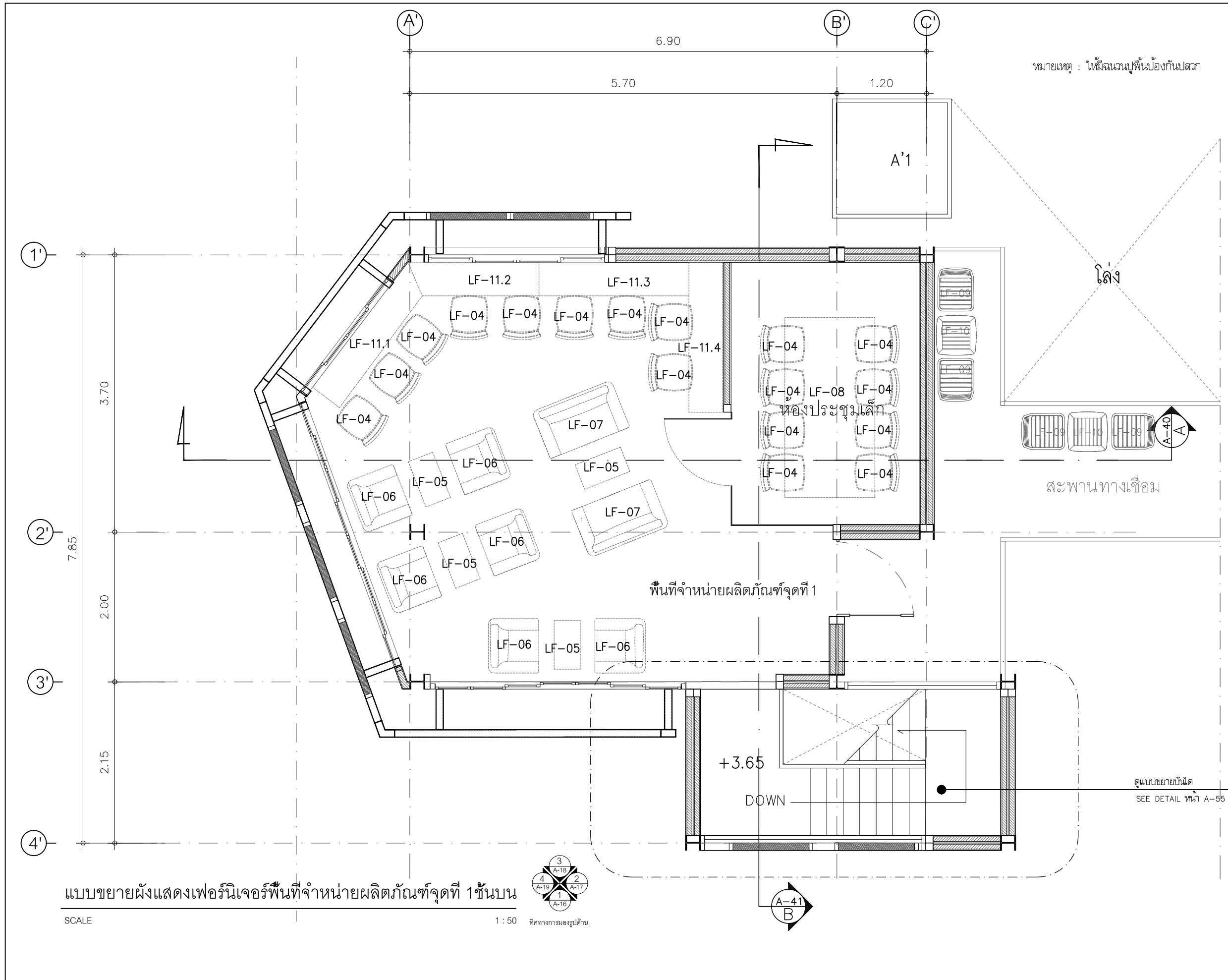
SCALE

1 : 50



ทิศทางการมองเห็น





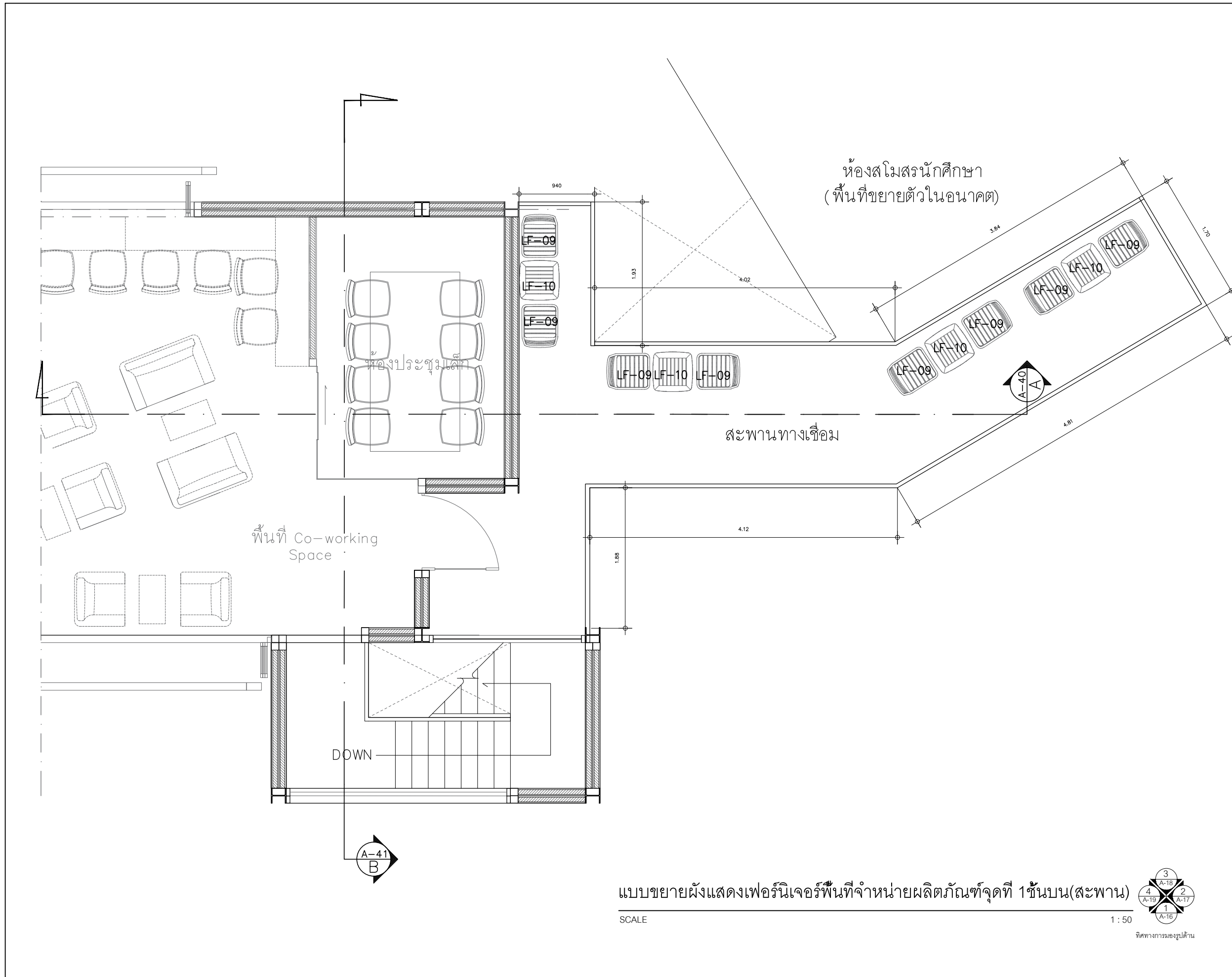
หมายเหตุ : ให้มีจำนวนพื้นที่ป้องกันปลวก

ศูนย์บริการวิชาการ คณะสถาปัตยกรรมศาสตร์ มหาวิทยาลัยสงขลานครินทร์ วิทยาเขตตรัง	
ชื่อโครงการ การออกแบบปรับปรุงสถานที่ 1 และชั้น 2 อาคารโพลีออร์ ธรรมรัตน์วิทยาลัย (โชนสโมสรนันทศึกษา) คณะอุตสาหกรรมเกษตร	
สถาปนิก นางสาววราณี งามสุน ส.สถ 3380 นางสาวโอบอร ชัยสงพงษ์ ส.สถ 3384	
ผู้ช่วยสถาปนิก นางสาวปณิศา เพชรน้อย ส.ต.บ. นางสาววิภาณี วิฑริชัย ส.ต.บ.	
วิศวกรโครงสร้าง นายณัฐวุฒิ เต่งศิริธรรม สย 12093	
วิศวกรไฟฟ้า นายเอกพงษ์ แสงแก้ว สทศ 6125	
วิศวกรสุขาภิบาล	
วิศวกรเครื่องกล	
เขียนแบบ นายพงษ์ศักดิ์ คັນฉ่อง	
ตรวจ 6/05/2563	
DIRECTORY \ FILE	
เลขที่แบบ โครงการ สถานที่ คณะอุตสาหกรรมเกษตร มหาวิทยาลัยสงขลานครินทร์ วิทยาเขตตรัง เจ้าของ	
แบบแสดง แบบขยายผังแสดงเฟอร์นิเจอร์ พื้นที่จำหน่ายผลิตภัณฑ์จุดที่ 1 ชั้นบน	ขนาดส่วน 1:50
รายการปรับปรุง	
รหัสแบบที่	A-31
หน้า/จำนวนแผ่น	

แบบขยายผังแสดงเฟอร์นิเจอร์พื้นที่จำหน่ายผลิตภัณฑ์จุดที่ 1 ชั้นบน

SCALE

1 : 50 ทิศทางการมองรูปด้าน

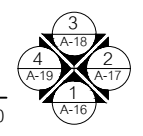


ศูนย์บริการวิชาการ คณะสถาปัตยกรรมศาสตร์ มหาวิทยาลัยสงขลานครินทร์ วิทยาเขตตรัง	
ชื่อโครงการ	การออกแบบปรับปรุงสถานที่ชั้น 1 และชั้น 2 อาคารโพธิ์ ธรรมรัตนวิภา (โหล่นสโมสรมักศึกษา) คณะอุตสาหกรรมเกษตร
สถาปนิก	นางสาวชวดี งามสุน ส.ศด 3380 นางสาวไอลักษณ์ ชัยสงพงษ์ ส.ศด 3384
ผู้ช่วยสถาปนิก	นางสาวปณิศา เพชรชัย สด.บ. นางสาววิภาณี วัฒนชัย สด.บ.
วิศวกรโครงสร้าง	นายณัฐวุฒิ เต่งศิริธรรม สย 12093
วิศวกรไฟฟ้า	นายเอกพงษ์ แสนแก้ว สฟท 6125
วิศวกรสุขาภิบาล	
วิศวกรเครื่องกล	
เขียนแบบ	นายพงษ์ศักดิ์ คั่นฉ่อง
ตรวจ	6/05/2563
DIRECTORY \ FILE	
เลขที่แบบ	โครงการ
สถานที่ คณะอุตสาหกรรมเกษตร มหาวิทยาลัยสงขลานครินทร์ วิทยาเขตตรัง เจ้าของ	
แบบแสดง	มาตรฐาน 1:50
แบบขยายผังแสดงเฟอร์นิเจอร์ พื้นที่จำหน่ายผลิตภัณฑ์จุดที่ 1 ชั้นบน(สะพาน)	
รายการปรับปรุง	
รหัสแผ่นที่	A-32
หน้า/จำนวนแผ่น	

แบบขยายผังแสดงเฟอร์นิเจอร์พื้นที่จำหน่ายผลิตภัณฑ์จุดที่ 1 ชั้นบน(สะพาน)

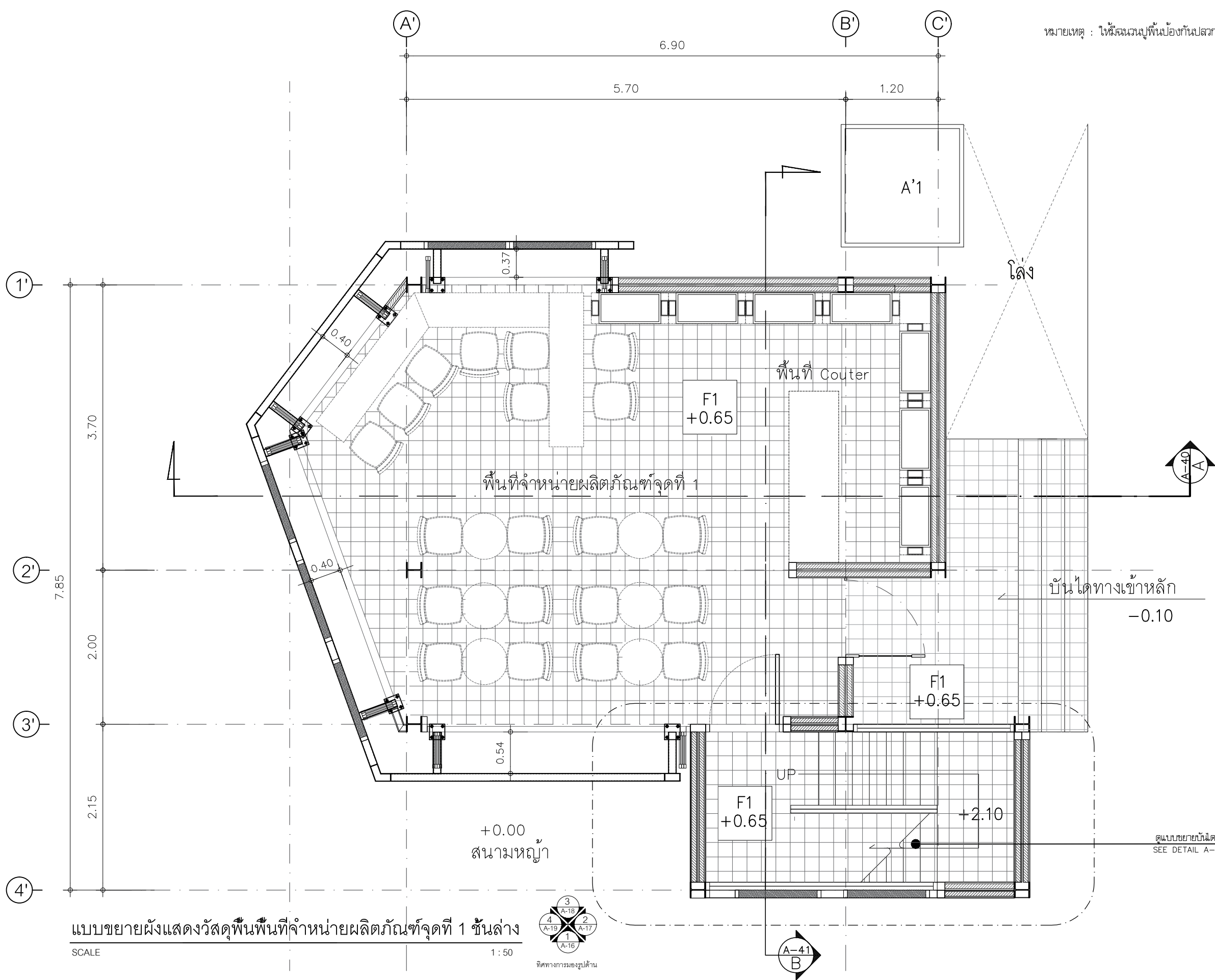
SCALE

1 : 50



ทิศทางการมองรูปด้าน

หมายเหตุ : ให้มีฉนวนปูพื้นป้องกันปลวก



แบบขยายผังแสดงวัสดุพื้นพื้นที่จำหน่ายผลิตภัณฑ์จุดที่ 1 ชั้นล่าง  
SCALE 1 : 50



ทิศทางของรูปด้าน

ศูนย์บริการวิชาการ คณะสถาปัตยกรรมศาสตร์ มหาวิทยาลัยสงขลานครินทร์ วิทยาเขตตรัง	
ชื่อโครงการ การออกแบบปรับปรุงสถานที่ชั้น 1 และชั้น 2 อาคารโพลีออร์ ธรรมรัตน์วิทยาลัย (โชนสโมสรรักษ์ศึกษา) คณะอุตสาหกรรมเกษตร	
สถาปนิก นางสาวชวดี งามสุน ส-สถ 3380 นางสาวไอลวี ชัยสง่างาม ส-สถ 3384	
ผู้ช่วยสถาปนิก นางสาวปณิศา เพชรชัย สด.บ. นางสาววิภาณี วัฒนชัย สด.บ.	
วิศวกรโครงสร้าง นายณัฐวุฒิ เต่งศิริธรรม สย 12093	
วิศวกรไฟฟ้า นายเอกพงศ์ แสงแก้ว สฟท 6125	
วิศวกรสุขาภิบาล	
วิศวกรเครื่องกล	
เขียนแบบ นายพงษ์ศักดิ์ คั่นฉ่อง	
ตรวจ	6/05/2563
DIRECTORY \ FILE	
เลขที่แบบ โครงการ สถานที่ คณะอุตสาหกรรมเกษตร มหาวิทยาลัยสงขลานครินทร์ วิทยาเขตตรัง เจ้าของ	
แบบแสดง	ขนาดส่วน 1:50
แบบขยายผังแสดงวัสดุพื้น พื้นที่จำหน่ายผลิตภัณฑ์จุดที่ 1 ชั้นล่าง	
รายการปรับปรุง	
รหัสแผ่นที่	A-33
หน้า/จำนวนแผ่น	



หมายเหตุ : ให้มีฉนวนปูพื้นป้องกันปลวก

ห้องสโมสรนักศึกษา  
(พื้นที่ขยายตัวในอนาคต)

ห้องประชุมเด็ก

พื้นที่ Co-working Space

สะพานทางเชื่อม

F1  
+3.55

F1  
+3.55

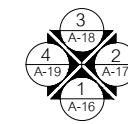
DOWN

A-41  
B

แบบขยายผังแสดงวัสดุพื้น พื้นที่จำหน่ายผลิตภัณฑ์จุดที่ 1 ชั้นบน(สะพาน)

SCALE

1 : 50



ทิศทางกรมที่ดิน

ศูนย์บริการวิชาการ  
คณะสถาปัตยกรรมศาสตร์  
มหาวิทยาลัยสงขลานครินทร์ วิทยาเขตตรัง

ชื่อโครงการ  
การออกแบบปรับปรุงสถานที่ชั้น 1 และชั้น 2  
อาคารโพธิ์ชัย ธรรมรัตนวิไล  
(โซนสโมสรนักศึกษา) คณะอุตสาหกรรมเกษตร

สถาปนิก  
นางสาวชวดี งามสุน ส.ส.ด 3380  
นางสาวไอลวี ชัยสงพงษ์ ส.ส.ด 3384

ผู้ช่วยสถาปนิก  
นางสาวปณิศา เพชรชัย ส.ด.บ.  
นางสาววิภาวี วัฒนชัย ส.ด.บ.

วิศวกรโครงสร้าง  
นายณัฐวุฒิ เต่งศิริธรรม ส.ย. 12093

วิศวกรไฟฟ้า  
นายเอกพงศ์ แสงแก้ว ส.พ.ก. 6125

วิศวกรสุขาภิบาล

วิศวกรเครื่องกล

เขียนแบบ  
นายพงษ์ศักดิ์ คั่นฉ่อง

ตรวจ

6/05/2563

DIRECTORY \ FILE

เลขที่แบบ

โครงการ

สถานที่ คณะอุตสาหกรรมเกษตร  
มหาวิทยาลัยสงขลานครินทร์ วิทยาเขตใหญ่ จ.สงขลา  
เจ้าของ

แบบแสดง

ขนาดส่วน  
1:50

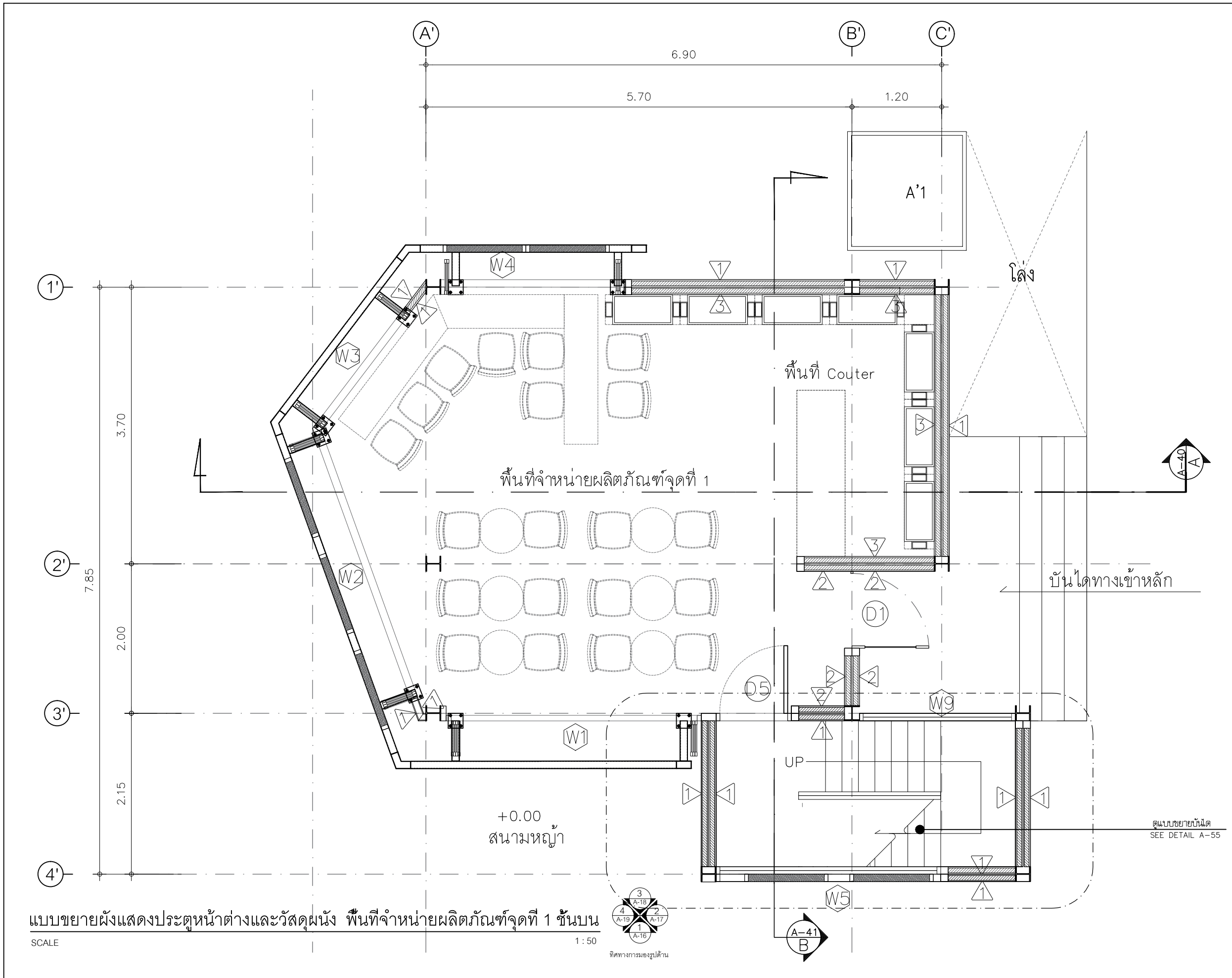
แบบขยายผังแสดงวัสดุพื้น  
พื้นที่จำหน่ายผลิตภัณฑ์จุดที่ 1 ชั้นบน(สะพาน)

รายการปรับปรุง

รหัสแผ่นที่

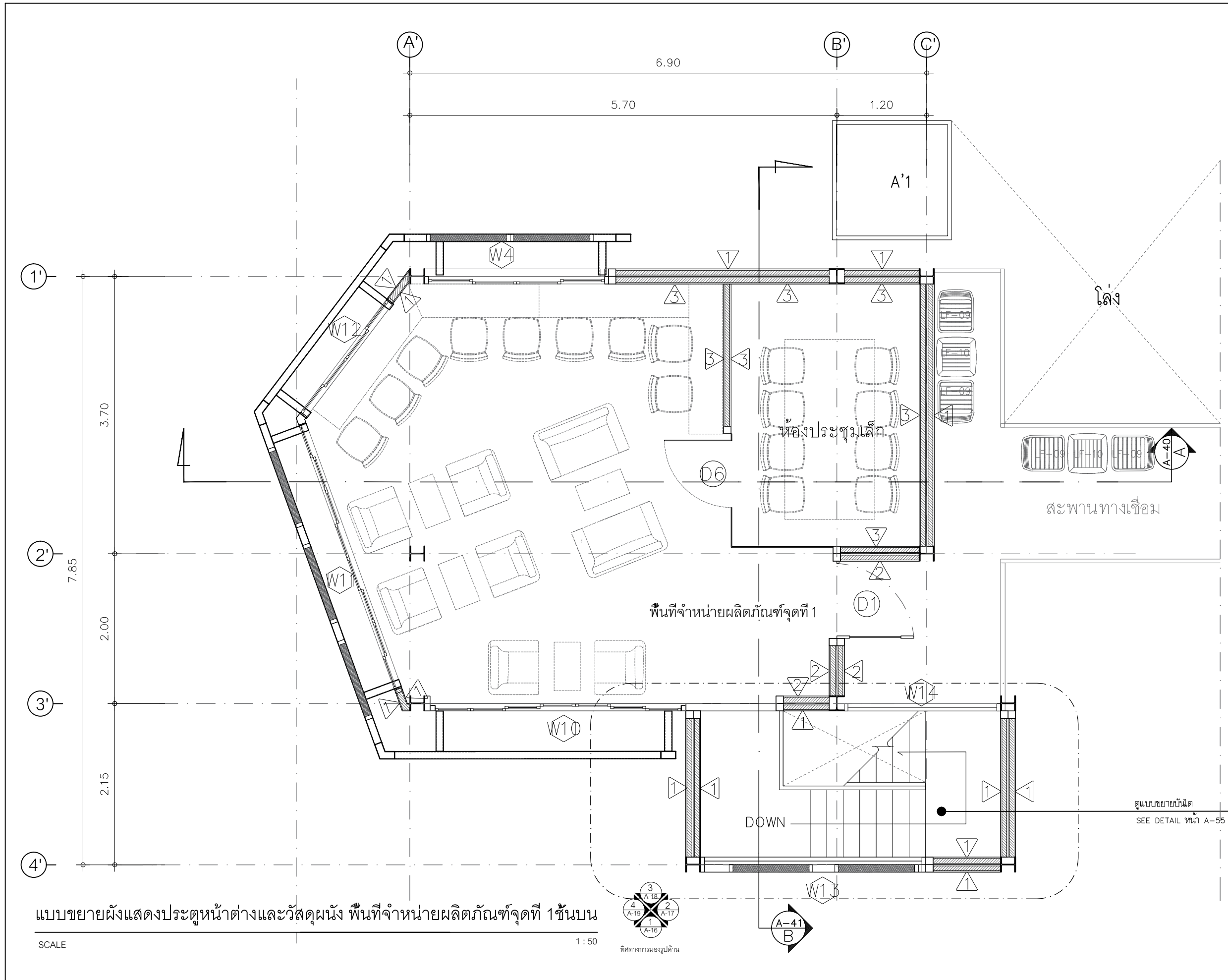
A-35

หน้า/จำนวนแผ่น



แบบขยายผังแสดงประตูหน้าต่างและวัสดุผนัง พื้นที่จำหน่ายผลิตภัณฑ์จุดที่ 1 ชั้นบน  
SCALE 1:50

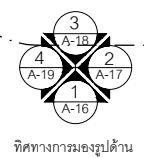
ศูนย์บริการวิชาการ คณะสถาปัตยกรรมศาสตร์ มหาวิทยาลัยสงขลานครินทร์ วิทยาเขตตรัง	
ชื่อโครงการ	การออกแบบปรับปรุงสถานที่ชั้น 1 และชั้น 2 อาคารโพลี เทคโนโลยี ธรรมรัตน์วิทยาลัย (โชนสโมสรนักศึกษา) คณะอุตสาหกรรมเกษตร
สถาปนิก	นางสาววราดี งามสุน ส-สถ 3380 นางสาวไอลีย์ ชัยสงพงษ์ ส-สถ 3384
ผู้ช่วยสถาปนิก	นางสาวปณิศา เพชรน้อย สด.บ. นางสาววิภาณี วิชาชัย สด.บ.
วิศวกรโครงสร้าง	นายณัฐวุฒิ เต่งศิริธรรม สขย 12093
วิศวกรไฟฟ้า	นายเอกพงษ์ แสงแก้ว สฟท 6125
วิศวกรสุขาภิบาล	
วิศวกรเครื่องกล	
เขียนแบบ	นายพงษ์ศักดิ์ คั่นฉ่อง
ตรวจ	6/05/2563
DIRECTORY \ FILE	
เลขที่แบบ	โครงการ
สถานที่ คณะอุตสาหกรรมเกษตร มหาวิทยาลัยสงขลานครินทร์ อ.หาดใหญ่ จ.สงขลา เจ้าของ	
แบบแสดง	ขนาดส่วน 1:50
แบบขยายผังแสดงประตูหน้าต่างและวัสดุผนัง พื้นที่จำหน่ายผลิตภัณฑ์จุดที่ 1 ชั้นบน	
รายการปรับปรุง	
รหัสแบบที่	A-36
หน้า/จำนวนแผ่น	



แบบขยายผังแสดงประตูหน้าต่างและวัสดุผนัง พื้นที่จำหน่ายผลิตภัณฑ์จุดที่ 1 ชั้นบน

SCALE

1 : 50



ทิศทางการมองรูปด้าน

ศูนย์บริการวิชาการ คณะสถาปัตยกรรมศาสตร์ มหาวิทยาลัยสงขลานครินทร์ วิทยาเขตตรัง	
ชื่อโครงการ การออกแบบปรับปรุงสถานที่ 1 และชั้น 2 อาคารโพลี ธรรมรัตนวิไล (โชนสโมสรนักศึกษา) คณะอุตสาหกรรมเกษตร	
สถาปนิก นางสาวชวดี จันทน์ ส-สถ 3380 นางสาวโอบีร์ ชัยสงพงษ์ ส-สถ 3384	
ผู้ช่วยสถาปนิก นางสาวปณิศา เพชรชัย สด.บ. นางสาววิภาณี วัฒนชัย สด.บ.	
วิศวกรโครงสร้าง นายณัฐวุฒิ เต่งศิริธรรม สย 12093	
วิศวกรไฟฟ้า นายเอกพงษ์ แสงแก้ว สฟท 6125	
วิศวกรสุขาภิบาล	
วิศวกรเครื่องกล	
เขียนแบบ นายพงษ์ศักดิ์ คั่นจ้อง	
ตรวจ 6/05/2563	
DIRECTORY \ FILE	
เลขที่แบบ โครงการ สถานที่ คณะอุตสาหกรรมเกษตร มหาวิทยาลัยสงขลานครินทร์ อ.หาดใหญ่ จ.สงขลา เจ้าของ	
แบบแสดง	ขนาดส่วน 1:50
แบบขยายผังแสดงประตูหน้าต่างและวัสดุผนัง พื้นที่จำหน่ายผลิตภัณฑ์จุดที่ 1 ชั้นบน	
รายการปรับปรุง	
รหัสแผ่นที่	A-37
หน้า/จำนวนแผ่น	

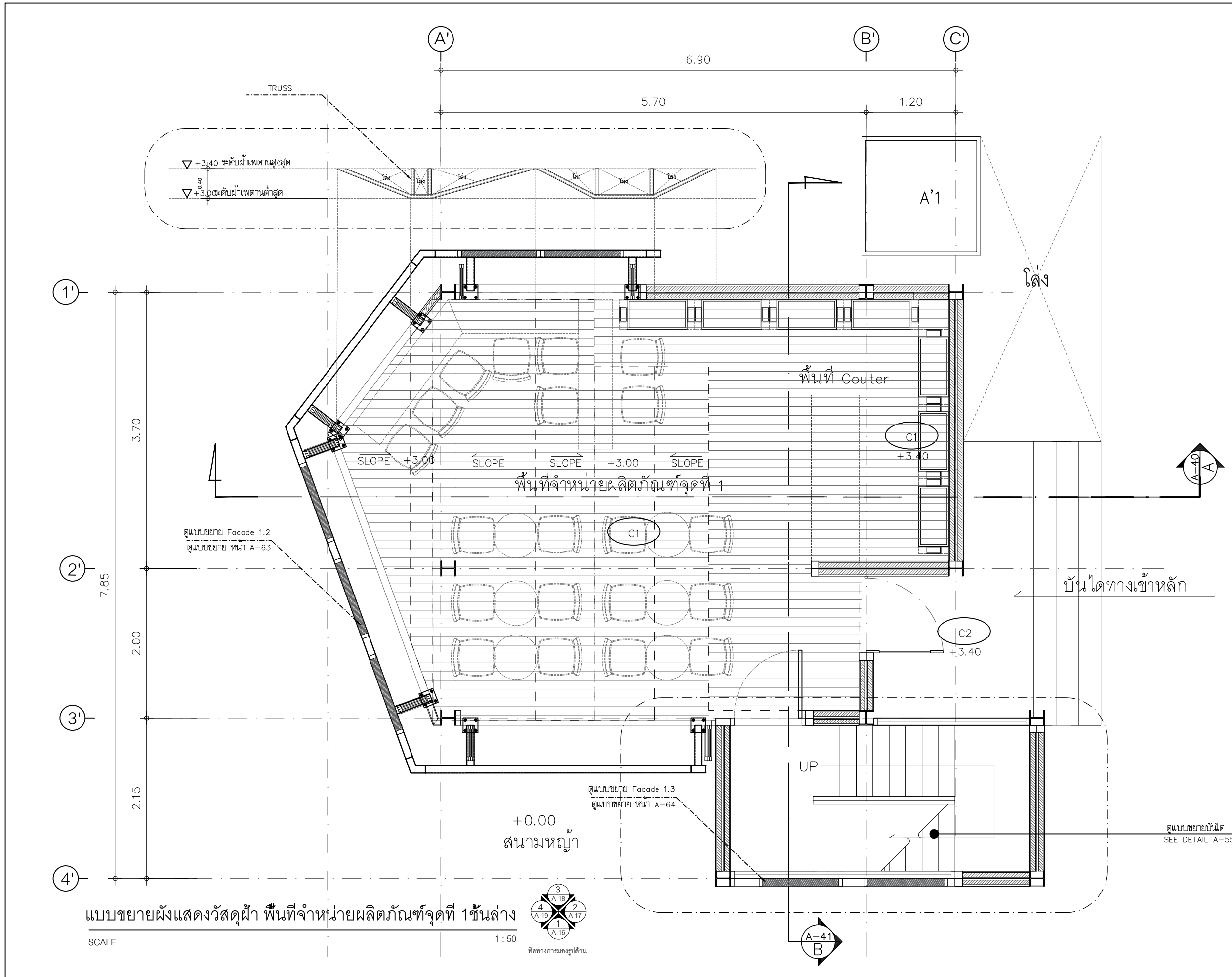
โค้ง

สะพานทางเชื่อม

พื้นที่จำหน่ายผลิตภัณฑ์จุดที่ 1

DOWN

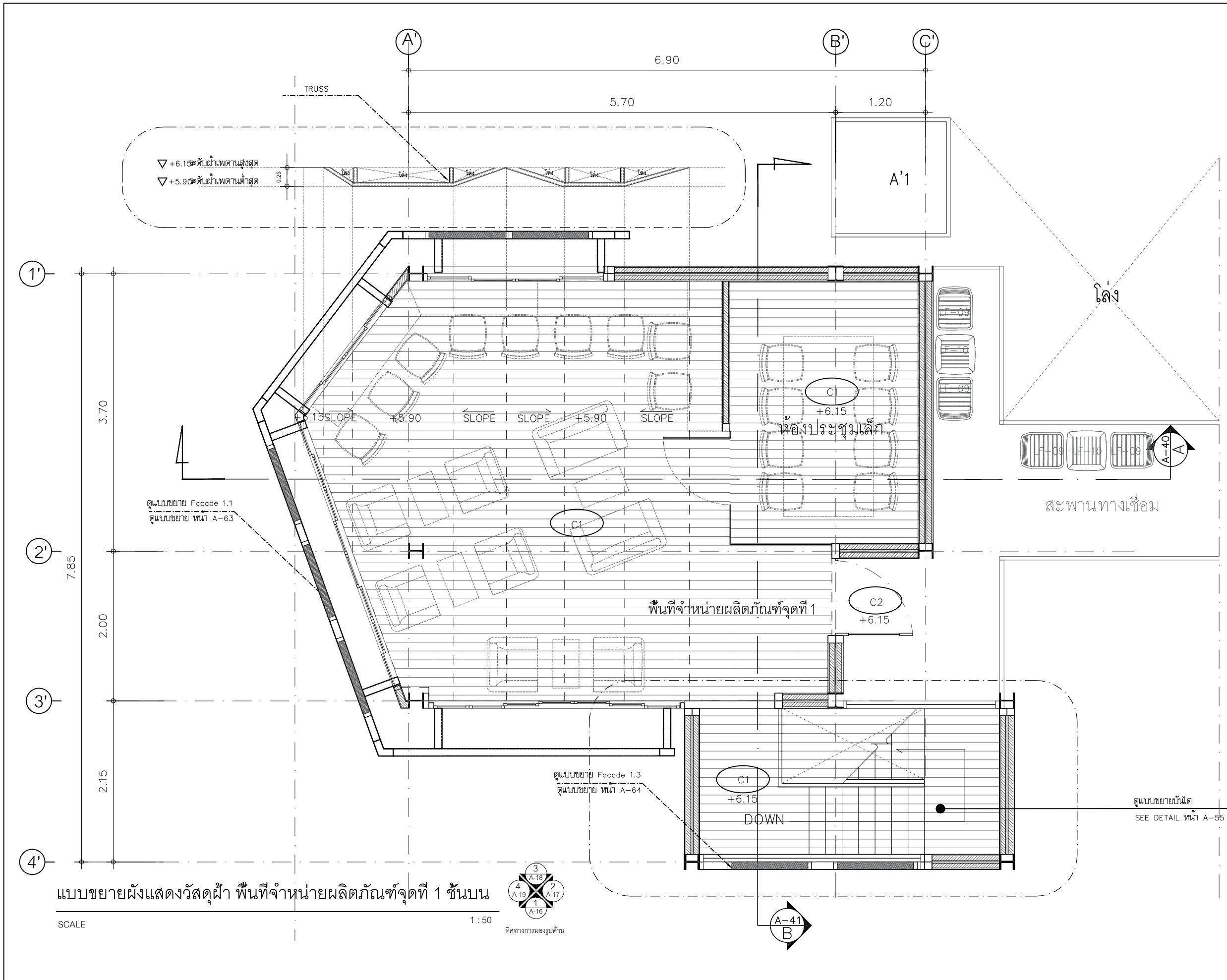
ดูแบบขยายบันได  
SEE DETAIL หน้า A-55



ศูนย์บริการวิชาการ คณะสถาปัตยกรรมศาสตร์ มหาวิทยาลัยสงขลานครินทร์ วิทยาเขตตรัง	
ชื่อโครงการ การออกแบบปรับปรุงสถานที่ชั้น 1 และชั้น 2 อาคารโพลีเทค ธรรมรัตน์วิทยาลัย (โชนสโมสรนันทศึกษา) คณะอุตสาหกรรมเกษตร	
สถาปนิก นางสาวชวดี งามสุน ส-สถ 3380 นางสาวไอลักษณ์ ชัยสงพงษ์ ส-สถ 3384	
ผู้ช่วยสถาปนิก นางสาวปณิศา เพชรชัย สด.บ. นางสาววิภาณี วิพลชัย สด.บ.	
วิศวกรโครงสร้าง นายณัฐวุฒิ เต่งศิริธรรม สย 12093	
วิศวกรไฟฟ้า นายเอกพงษ์ แสงแก้ว สฟท 6125	
วิศวกรสุขาภิบาล	
วิศวกรเครื่องกล	
เขียนแบบ นายพงษ์ศักดิ์ คั่นฉ่อง	
ตรวจ	6/05/2563
DIRECTORY \ FILE	
เลขที่แบบ โครงการ สถานที่ คณะอุตสาหกรรมเกษตร มหาวิทยาลัยสงขลานครินทร์ วิทยาเขตตรัง เจ้าของ	
แบบแสดง	ขนาดส่วน 1:50
แบบขยายผังแสดงวัสดุฝ้า พื้นที่จำหน่ายผลิตภัณฑ์จุดที่ 1 ชั้นล่าง	
รายการปรับปรุง	
รหัสแผ่นที่	A-38
หน้า/จำนวนแผ่น	

แบบขยายผังแสดงวัสดุฝ้า พื้นที่จำหน่ายผลิตภัณฑ์จุดที่ 1 ชั้นล่าง  
SCALE 1:50  
ทิศทางการมองรูปด้าน

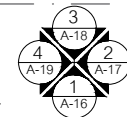




แบบขยายผังแสดงวัสดุผ้า พื้นที่จำหน่ายผลิตภัณฑ์จุดที่ 1 ชั้นบน

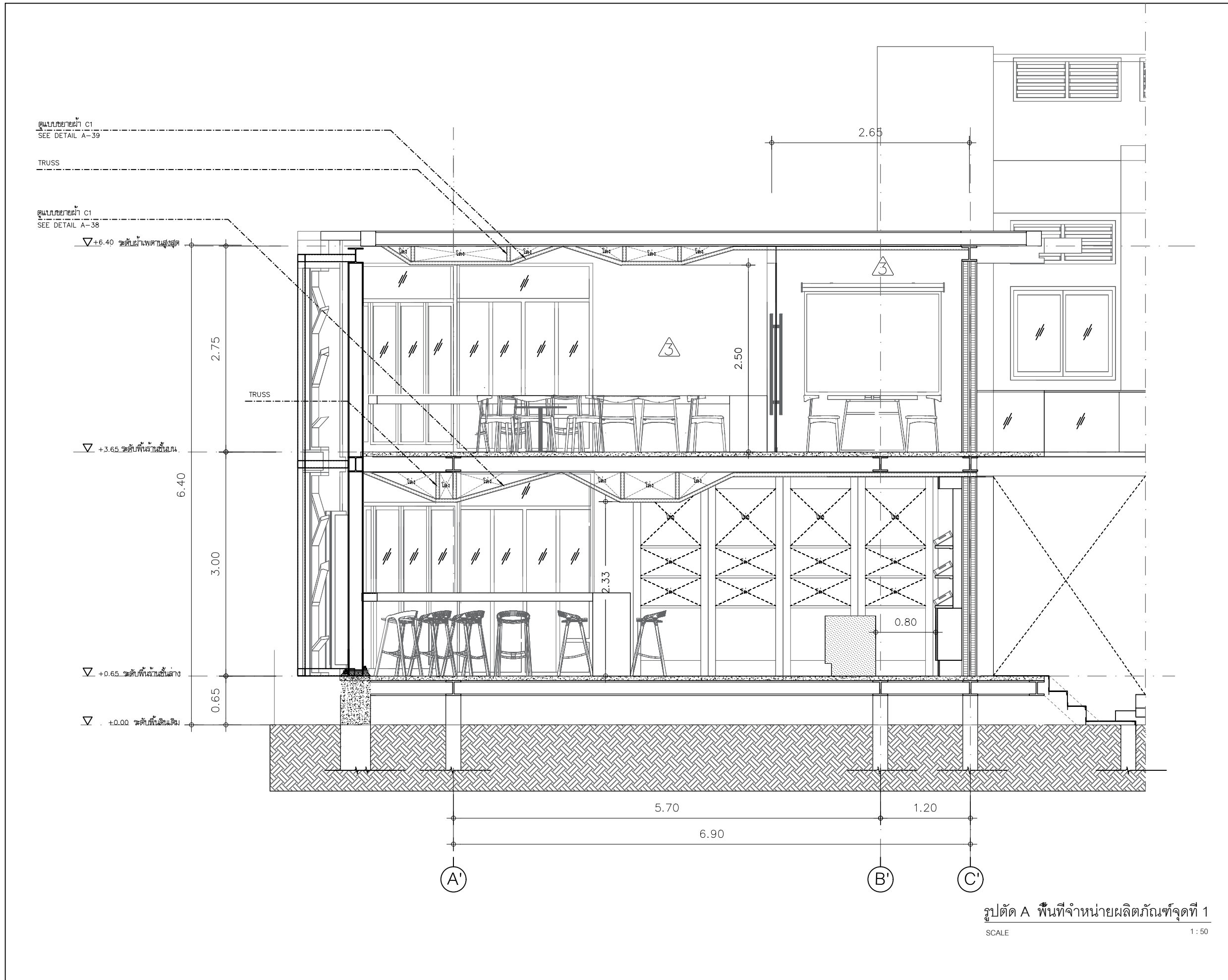
SCALE

1 : 50



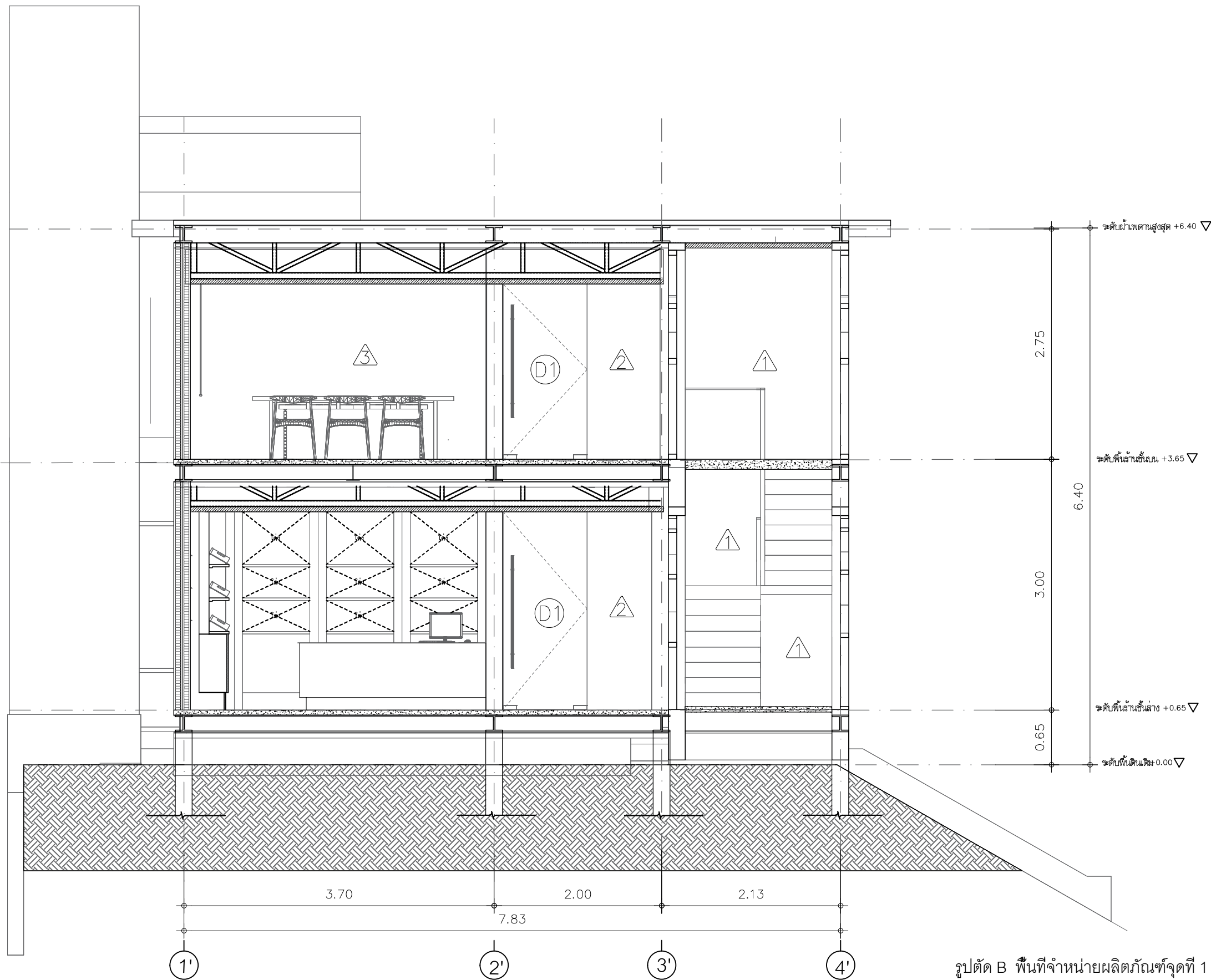
ทิศทางทางรูปด้าน

ศูนย์บริการวิชาการ คณะสถาปัตยกรรมศาสตร์ มหาวิทยาลัยสงขลานครินทร์ วิทยาเขตตรัง	
ชื่อโครงการ	การออกแบบปรับปรุงสถานที่ 1 และชั้น 2 อาคารโพลี เทคโนโลยี (โชนสโมสรรณีศึกษา) คณะอุตสาหกรรมเกษตร
สถาปนิก	นางสาวชวดี งามสุน ส-สถ 3380 นางสาวโอปอล์ ชัยสง่างาม ส-สถ 3384
ผู้ช่วยสถาปนิก	นางสาวปณิศา เพชรน้อย สด.บ. นางสาววิภาณี วัฒนชัย สด.บ.
วิศวกรโครงสร้าง	นายณัฐวุฒิ เต่งศิริธรรม สย 12093
วิศวกรไฟฟ้า	นายเอกพงศ์ แสงแก้ว สฟท 6125
วิศวกรสุขาภิบาล	
วิศวกรเครื่องกล	
เขียนแบบ	นายพงษ์ศักดิ์ คั่นฉ่อง
ตรวจ	6/05/2563
DIRECTORY \ FILE	
เลขที่แบบ	โครงการ
สถานที่	คณะอุตสาหกรรมเกษตร มหาวิทยาลัยสงขลานครินทร์ วิทยาเขตตรัง
แบบแสดง	ขนาดส่วน 1:50
แบบขยายผังแสดงวัสดุผ้า พื้นที่จำหน่ายผลิตภัณฑ์จุดที่ 1 ชั้นบน	
รายการปรับปรุง	
รหัสแผ่นที่	A-39
หน้า/จำนวนแผ่น	



ศูนย์บริการวิชาการ คณะสถาปัตยกรรมศาสตร์ มหาวิทยาลัยสงขลานครินทร์ วิทยาเขตตรัง	
ชื่อโครงการ	การออกแบบปรับปรุงสถานที่ชั้น 1 และชั้น 2 อาคารโพลี เทคโนโลยี ธรรมรัตนวิภา (โขนสมโนปกรณ์ศึกษา) คณะอุตสาหกรรมเกษตร
สถาปนิก	นางสาวชาติ งามสุน ส.ศด 3380 นางสาวโอปอล์ ชัยสง่างาม ส.ศด 3384
ผู้ช่วยสถาปนิก	นางสาวปณิศา เพชรน้อย สด.บ. นางสาววิภาวี วิทลชัย สด.บ.
วิศวกรโครงสร้าง	นายณัฐวุฒิ เต่งศิริธรรม สย 12093
วิศวกรไฟฟ้า	นายเอกพงศ์ แสงแก้ว สฟท 6125
วิศวกรสุขาภิบาล	
วิศวกรเครื่องกล	
เขียนแบบ	นายพงษ์ศักดิ์ คั่นฉ่อง
ตรวจ	6/05/2563
DIRECTORY \ FILE	
เลขที่แบบ	โครงการ
สถานที่ คณะอุตสาหกรรมเกษตร มหาวิทยาลัยสงขลานครินทร์ วิทยาเขตตรัง เจ้าของ	
แบบแสดง	มาตรฐาน 1:50
<b>รูปตัด A พื้นที่จำหน่ายผลิตภัณฑ์จุดที่ 1</b>	
รายการปรับปรุง	
รหัสแผ่นที่	A-40
หน้า/จำนวนแผ่น	

รูปตัด A พื้นที่จำหน่ายผลิตภัณฑ์จุดที่ 1  
 SCALE 1:50



รูปตัด B พื้นที่จำหน่ายผลิตภัณฑ์จุดที่ 1

SCALE

1 : 50

ศูนย์บริการวิชาการ  
คณะสถาปัตยกรรมศาสตร์  
มหาวิทยาลัยสงขลานครินทร์ วิทยาเขตตรัง

ชื่อโครงการ  
การออกแบบปรับปรุงสถานที่ชั้น 1 และชั้น 2  
อาคารโพลีพลี ธรรมรัตนวิภา  
(โชนสโมสรนักศึกษา) คณะอุตสาหกรรมเกษตร

สถาปนิก  
นางสาวชวดี วัฒนสุน ส-สถ 3380  
นางสาวไอลักษณ์ ชัยสงพงษ์ ส-สถ 3384

ผู้ช่วยสถาปนิก  
นางสาวปณิศา เพชรน้อย สด.บ.  
นางสาววิภาณี วัฒนชัย สด.บ.

วิศวกรโครงสร้าง  
นายณัฐวุฒิ เต่งศิริธรรม สย 12093

วิศวกรไฟฟ้า  
นายเอกพงศ์ แสงแก้ว สฟท 6125

วิศวกรสุขาภิบาล

วิศวกรเครื่องกล

เขียนแบบ  
นายพงษ์ศักดิ์ คั่นฉ่อง

ตรวจ  
6/05/2563

DIRECTORY \ FILE

เลขที่แบบ  
โครงการ  
สถานที่ คณะอุตสาหกรรมเกษตร  
มหาวิทยาลัยสงขลานครินทร์ วิทยาเขตตรัง  
เจ้าของ

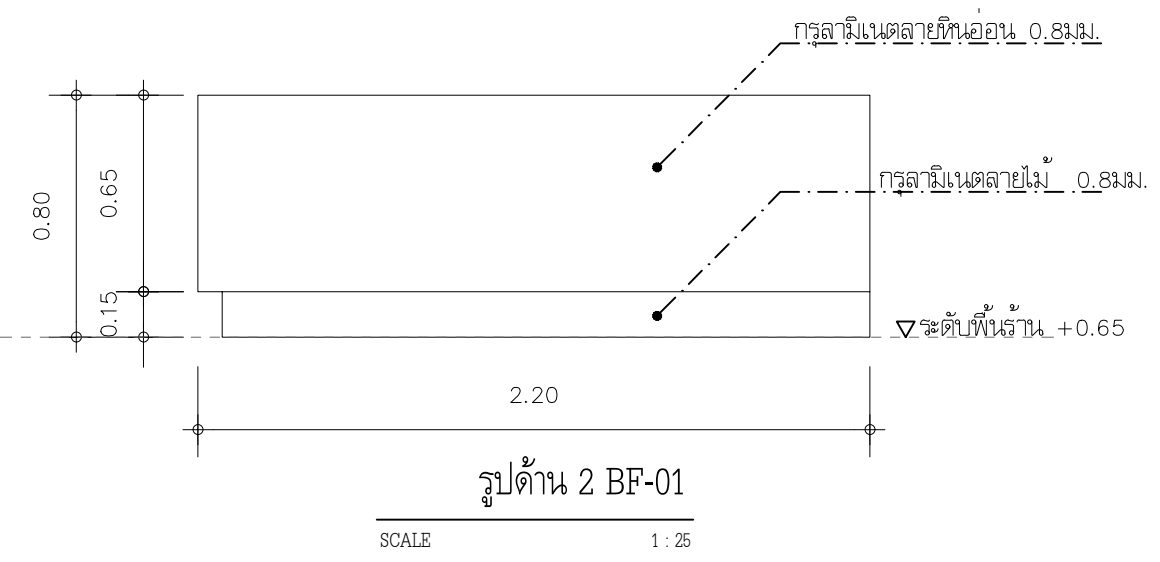
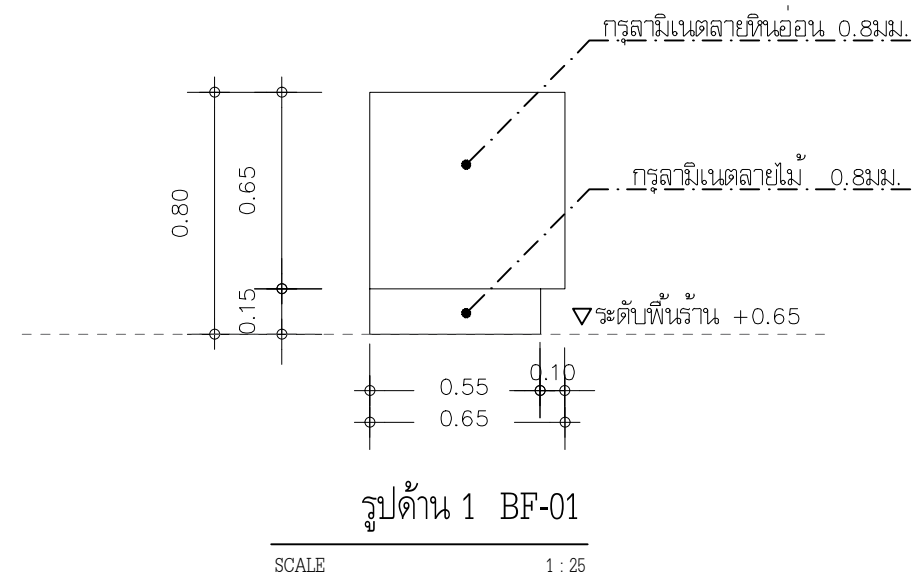
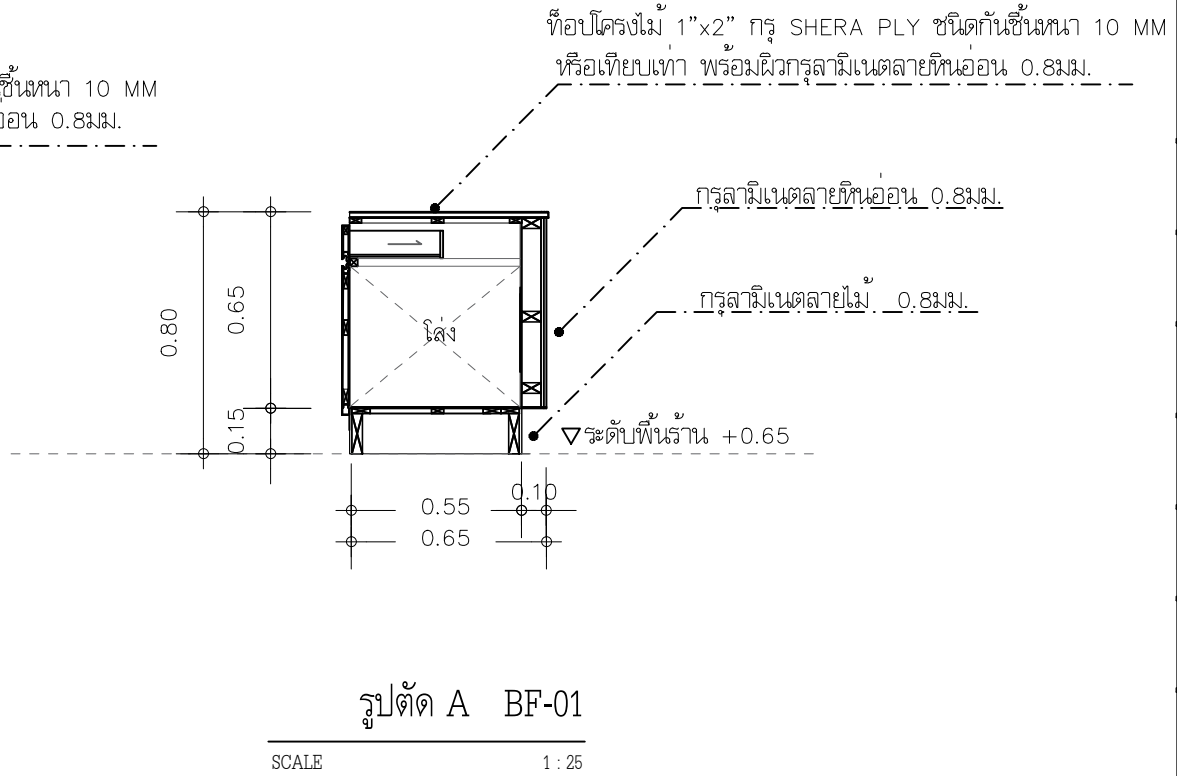
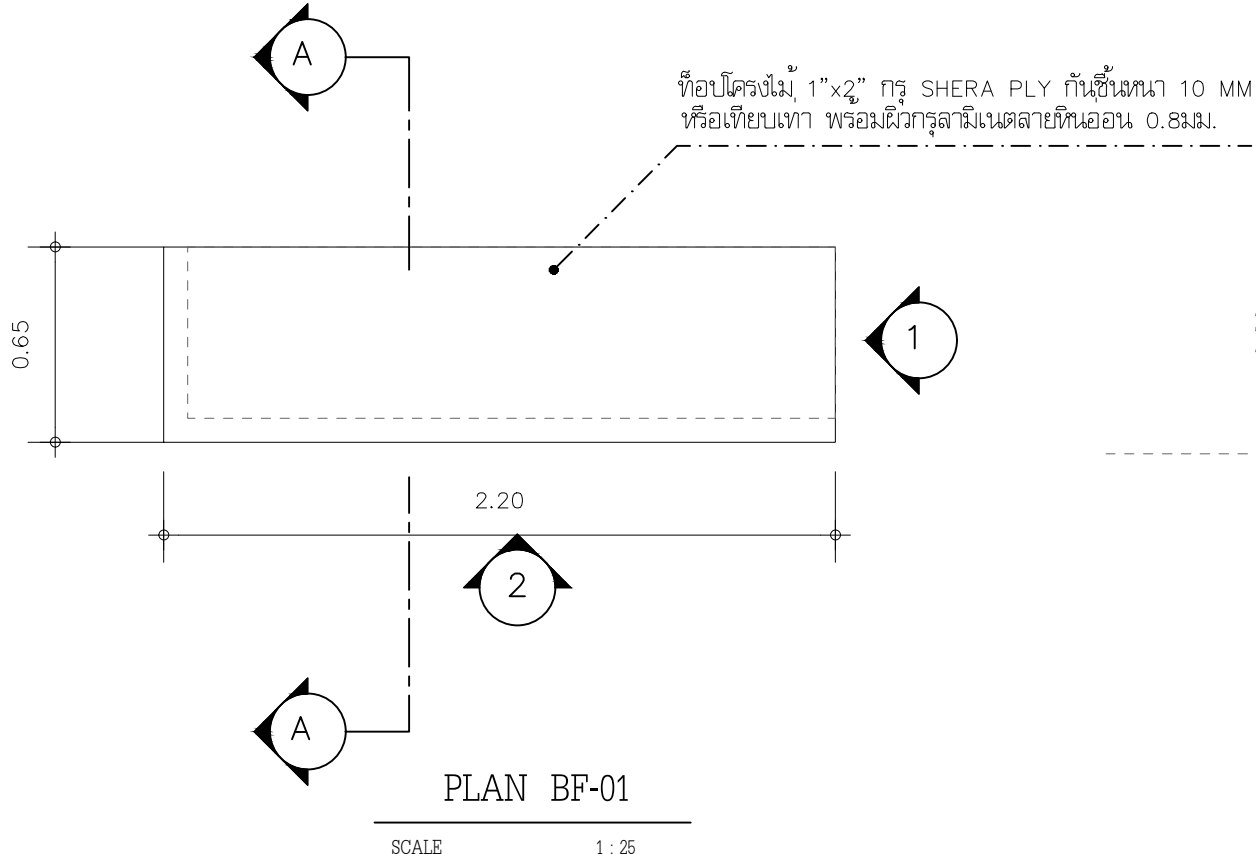
แบบแสดง  
ขนาดส่วน  
1:50

รูปตัด B พื้นที่จำหน่ายผลิตภัณฑ์จุดที่ 1

รายการปรับปรุง

รหัสแผ่นที่  
A-41

หน้า/จำนวนแผ่น



แบบขยาย BF-01  
SCALE 1 : 25

ศูนย์บริการวิชาการ  
คณะสถาปัตยกรรมศาสตร์  
มหาวิทยาลัยสงขลานครินทร์ วิทยาเขตตรัง

ชื่อโครงการ  
การออกแบบปรับปรุงสถานที่ชั้น 1 และชั้น 2  
อาคารโพลี เทคโนโลยี ธรรมรัตนวิไล  
(โชนสโมสรนักศึกษา) คณะอุตสาหกรรมเกษตร

สถาปนิก  
นางสาวชวดี จันทน์ ส-สถ 3380  
นางสาวโอบอร ชัยสง่างง ส-สถ 3384

ผู้ช่วยสถาปนิก  
นางสาวปณิศา เพชรน้อย สด.บ  
นางสาววิภาณี วิมลชัย สด.บ

วิศวกรโครงสร้าง  
นายณัฐวุฒิ เต่งศิริธรรม สย 12093

วิศวกรไฟฟ้า  
นายเอกพงษ์ แสงแก้ว สฟท 6125

วิศวกรสุขาภิบาล

วิศวกรเครื่องกล

เขียนแบบ  
นายพงษ์ศักดิ์ คั่นฉ่อง

ตรวจ  
6/05/2563

DIRECTORY \ FILE

เลขที่แบบ  
โครงการ  
สถานที่ คณะอุตสาหกรรมเกษตร  
มหาวิทยาลัยสงขลานครินทร์ อ.หาดใหญ่ จ.สงขลา  
เจ้าของ

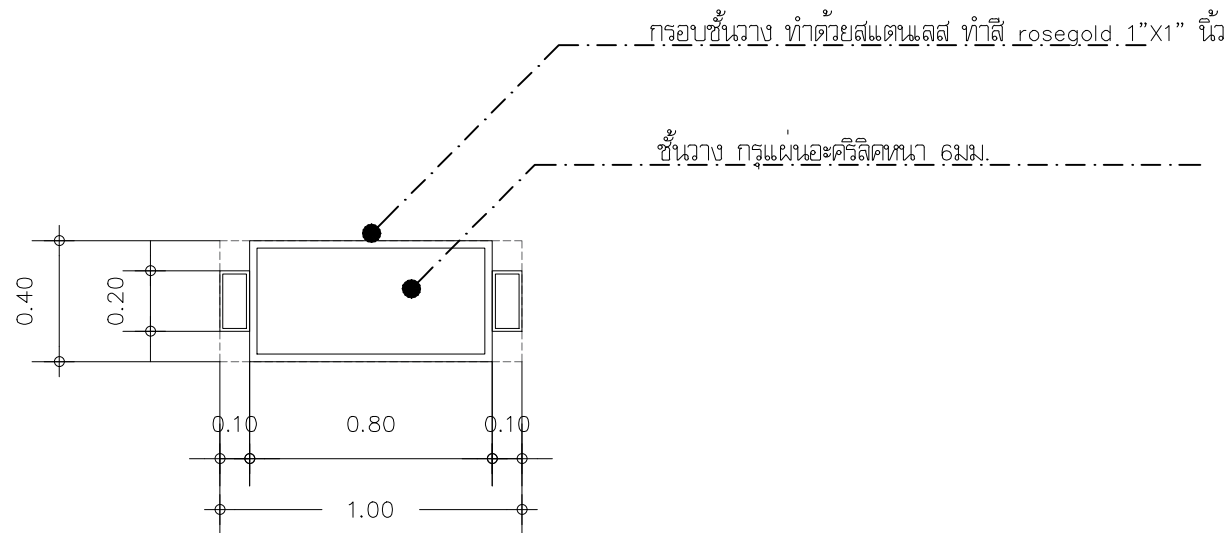
แบบแสดง  
ขนาดส่วน  
1:25

แบบขยาย BF-01

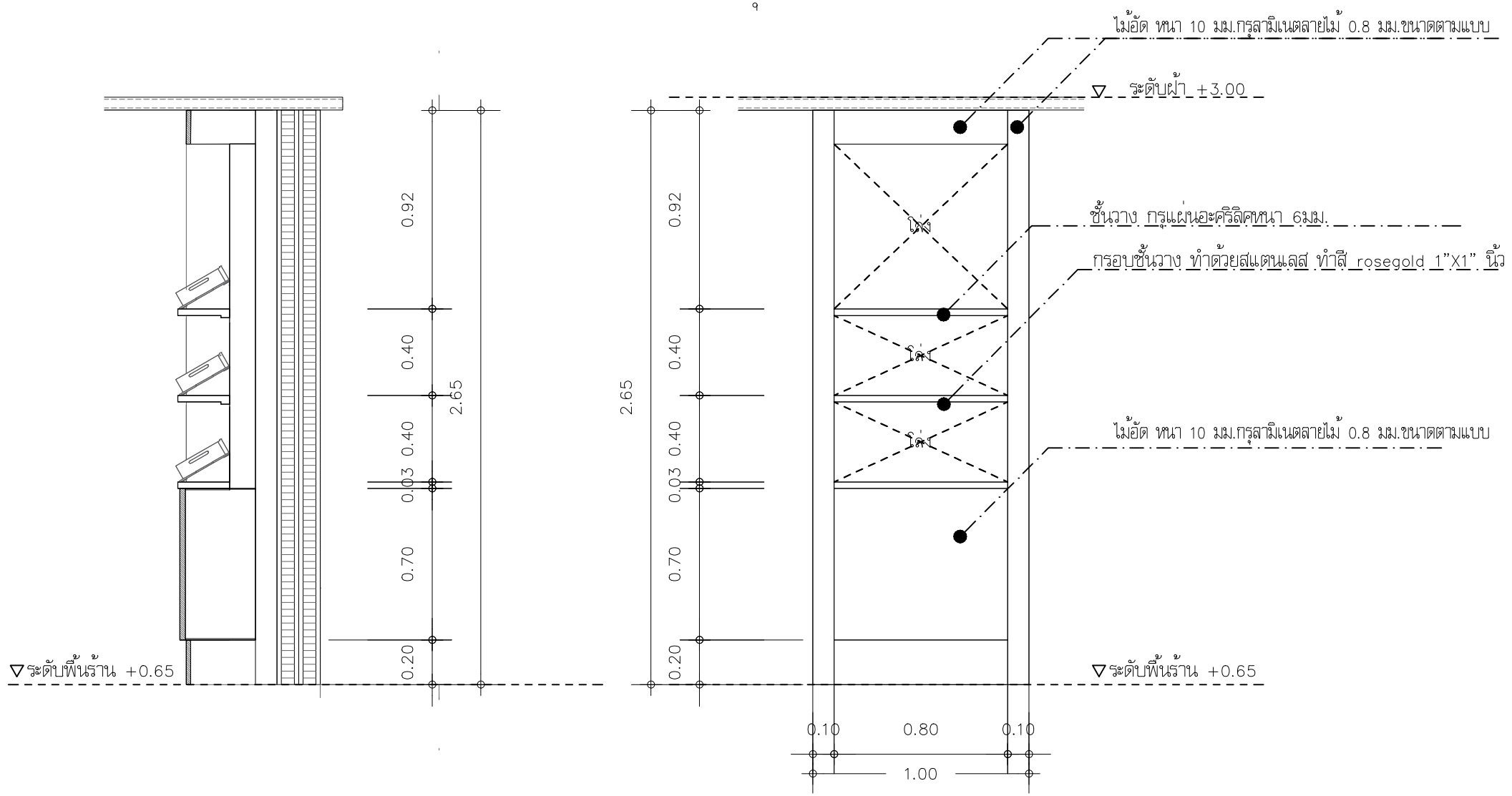
รายการปรับปรุง

รหัสแผ่นที่  
A-42

หน้า/จำนวนแผ่น



แบบขยายชั้นวาง 1 ชุด



แบบขยาย BF-02

SCALE 1 : 25

ศูนย์บริการวิชาการ  
คณะสถาปัตยกรรมศาสตร์  
มหาวิทยาลัยสงขลานครินทร์ วิทยาเขตตรัง

ชื่อโครงการ  
การออกแบบปรับปรุงสถานที่ชั้น 1 และชั้น 2  
อาคารโพลีพลี ธรรมรัตนวิบูลิก  
(โชนสโมสรรักษ์ศึกษา) คณะอุตสาหกรรมเกษตร

สถาปนิก  
นางสาวชวดี งามสุน ส-สถ 3380  
นางสาวไอลอร่า ชัยสง่างาม ส-สถ 3384

ผู้ช่วยสถาปนิก  
นางสาวปณิศา เพชรน้อย สด.บ.  
นางสาววิภาวี วัฒนชัย สด.บ.

วิศวกรโครงสร้าง  
นายณัฐวุฒิ เต็งศิริธรรม สย 12093

วิศวกรไฟฟ้า  
นายเอกพงศ์ แสงแก้ว สฟท 6125

วิศวกรสุขาภิบาล

วิศวกรเครื่องกล

เขียนแบบ  
นายพงษ์ศักดิ์ คั่นฉ่อง

ตรวจ  
6/05/2563

DIRECTORY \ FILE

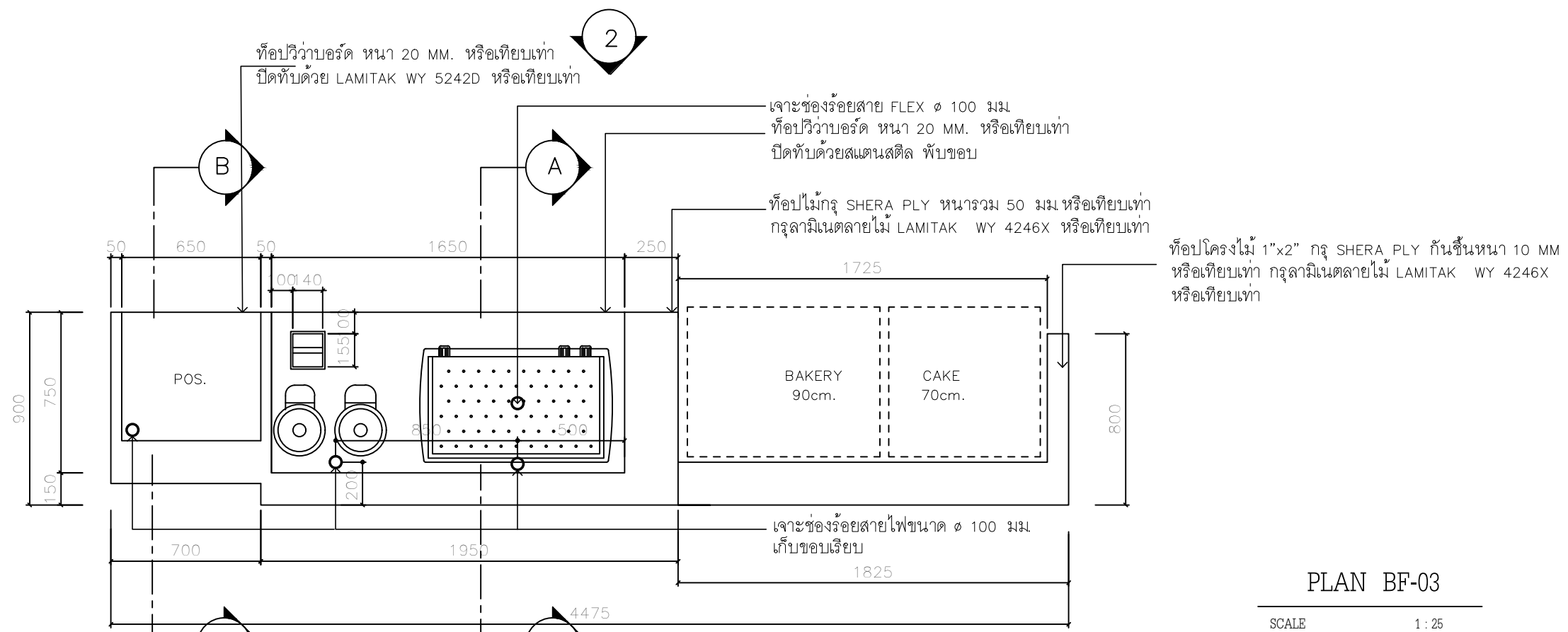
เลขที่แบบ  
โครงการ  
สถานที่ คณะอุตสาหกรรมเกษตร  
มหาวิทยาลัยสงขลานครินทร์ วิทยาเขตตรัง  
เจ้าของ

แบบแสดง  
ขนาดส่วน  
1:25  
แบบขยาย BF-02

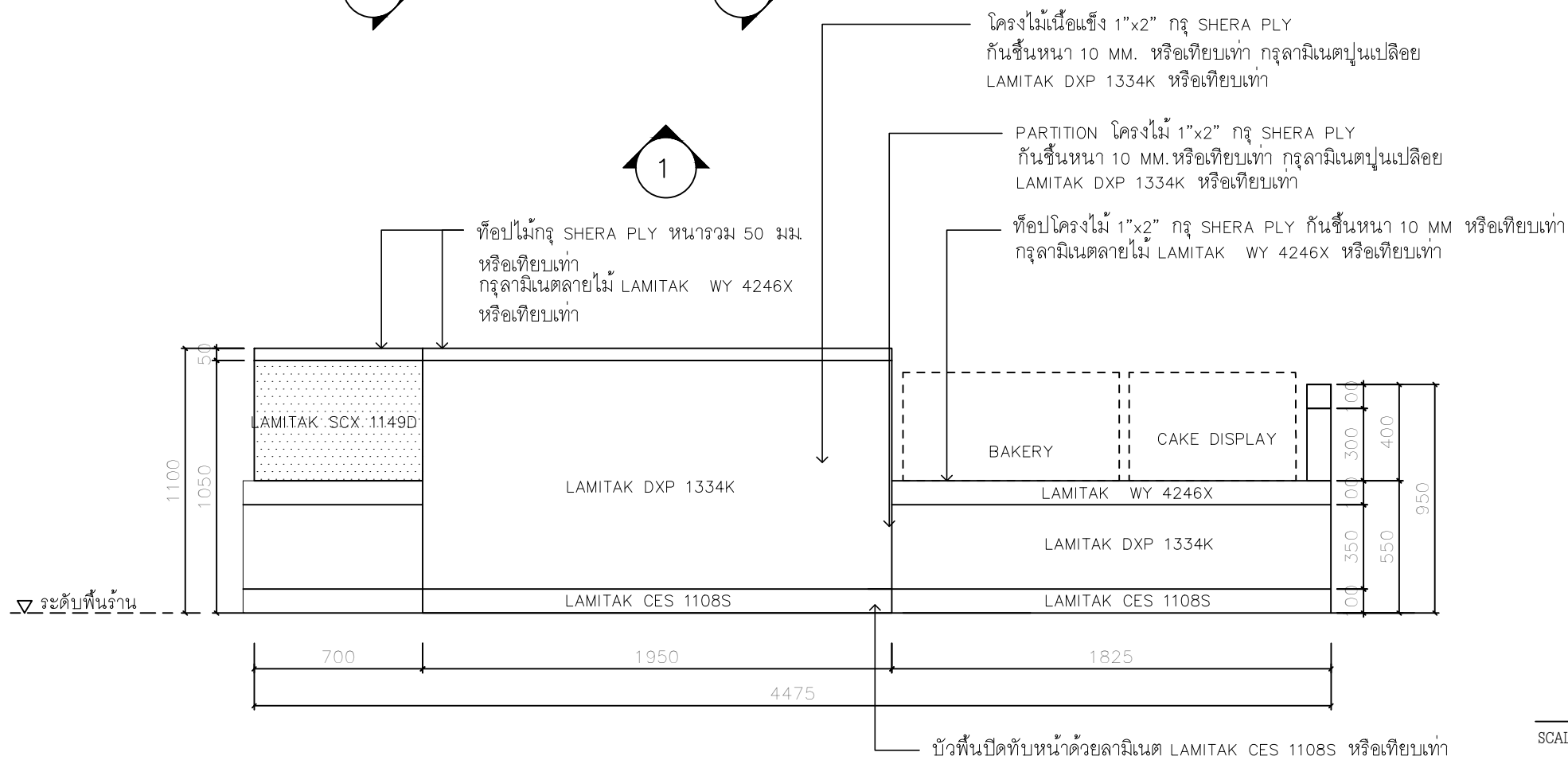
รายการปรับปรุง

รหัสแบบที่  
A-43

หน้า/จำนวนแผ่น



PLAN BF-03  
SCALE 1 : 25



รูปด้าน 1 BF-03  
SCALE 1 : 25

ศูนย์บริการวิชาการ  
คณะสถาปัตยกรรมศาสตร์  
มหาวิทยาลัยสงขลานครินทร์ วิทยาเขตตรัง

ชื่อโครงการ  
การออกแบบปรับปรุงสถานที่ชั้น 1 และชั้น 2  
อาคารโพลี เทคโนโลยี ธรรมรัตนวิไล  
(โขนสโมสรรักษ์ศึกษา) คณะอุตสาหกรรมเกษตร

สถาปนิก  
นางสาวชวดี จันทน์ ส.ศด 3380  
นางสาวไอลีน ชัยสง่างาม ส.ศด 3384

ผู้ช่วยสถาปนิก  
นางสาวปณิศา เพชรชัย สด.บ.  
นางสาววิภาณี วิฑริชัย สด.บ.

วิศวกรโครงสร้าง  
นายณัฐวุฒิ เต่งศิริธรรม สย 12093

วิศวกรไฟฟ้า  
นายเอกพงษ์ แสนแก้ว สฟท 6125

วิศวกรสุขาภิบาล

วิศวกรเครื่องกล

เขียนแบบ  
นายพงษ์ศักดิ์ คันทอง

ตรวจ  
6/05/2563

DIRECTORY \ FILE

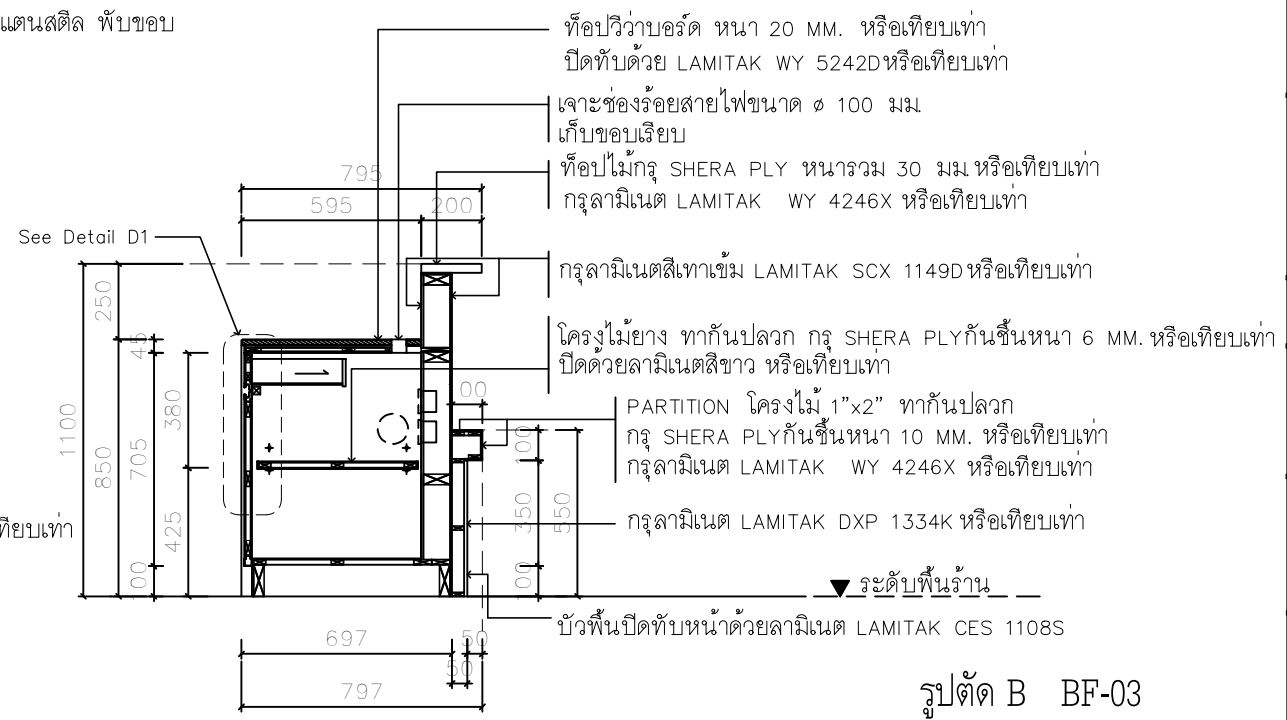
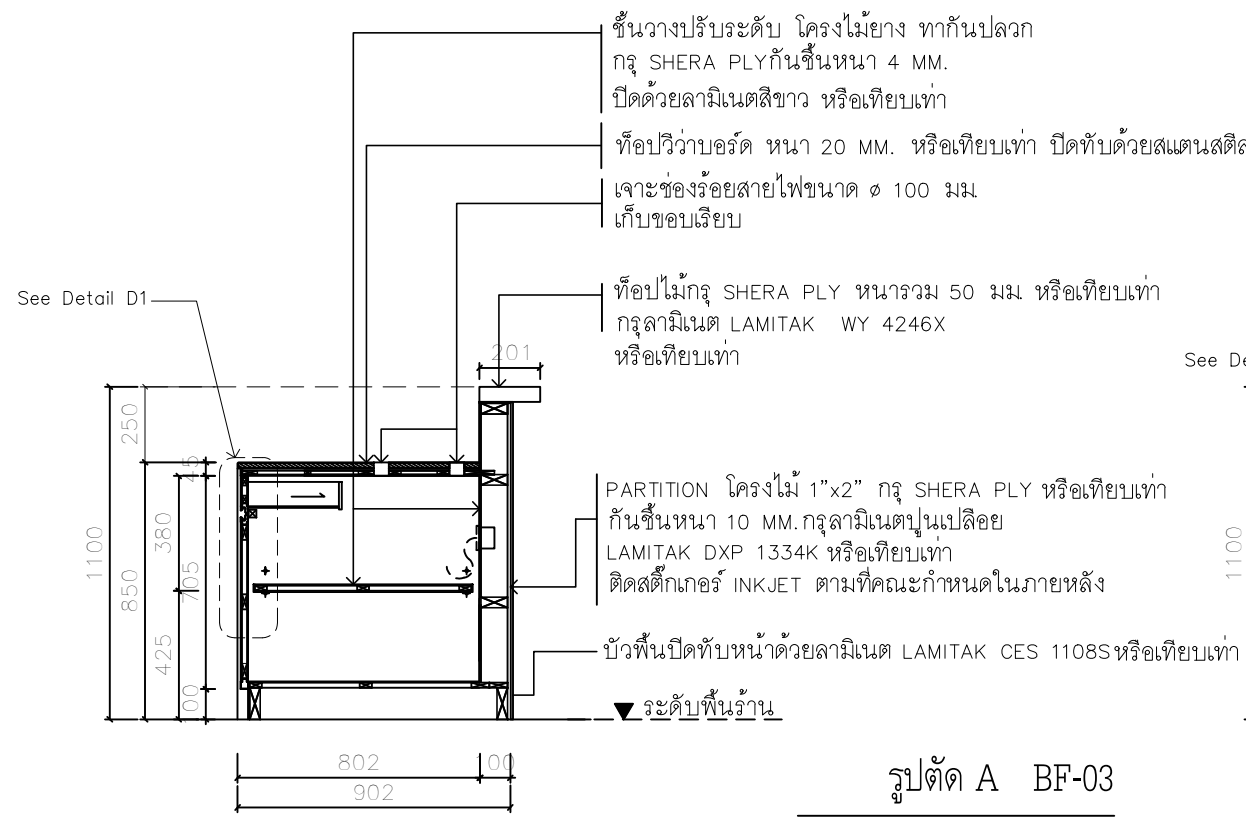
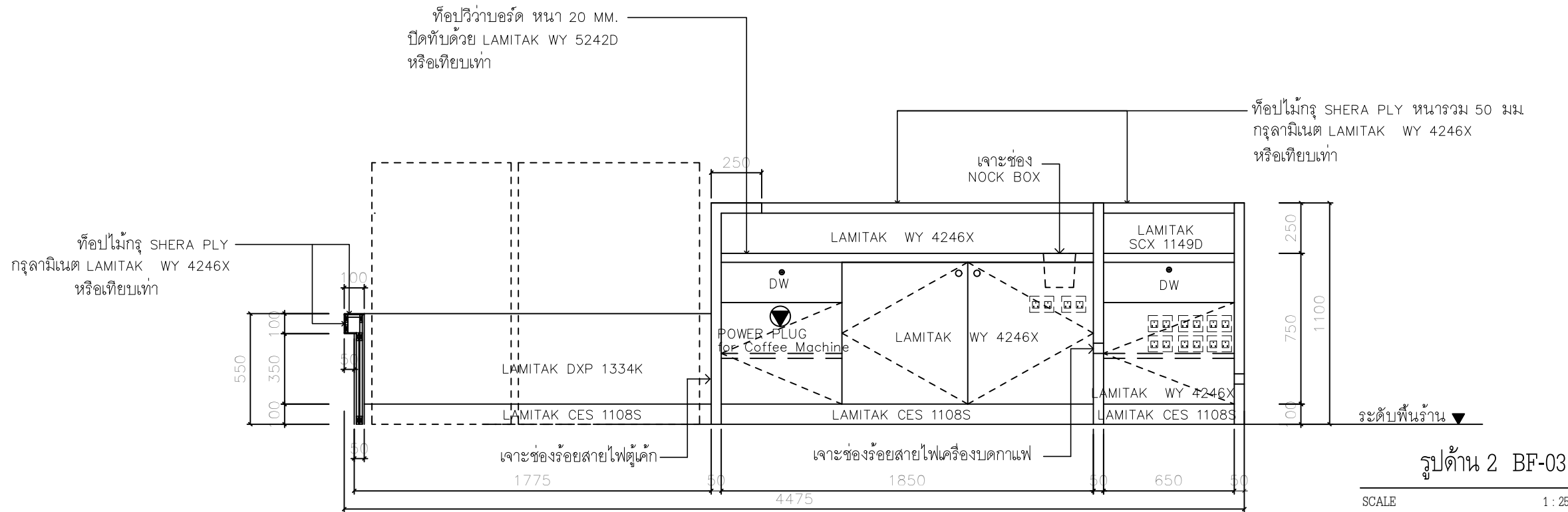
เลขที่แบบ  
โครงการ  
สถานที่ คณะอุตสาหกรรมเกษตร  
มหาวิทยาลัยสงขลานครินทร์ อ.หาดใหญ่ จ.สงขลา  
เจ้าของ

แบบแสดง  
ขนาดส่วน  
1:25  
แบบขยาย BF-03

รายการปรับปรุง

รหัสแบบที่  
A-44

หน้า/จำนวนแผ่น



ศูนย์บริการวิชาการ  
คณะสถาปัตยกรรมศาสตร์  
มหาวิทยาลัยสงขลานครินทร์ วิทยาเขตตรัง

ชื่อโครงการ  
การออกแบบปรับปรุงสถานที่ชั้น 1 และชั้น 2  
อาคารโพลีtec ธรรมรัตน์วิทยาลัย  
(โรงเรียนโสตศึกษา) คณะอุตสาหกรรมเกษตร

สถาปนิก  
นางสาวชวดี งามสุน ส-สถ 3380  
นางสาวโอปอล์ ชัยสง่างาม ส-สถ 3384

ผู้ช่วยสถาปนิก  
นางสาวปณิศา เพชรน้อย สด.บ.  
นางสาววิภาวี วิชาชัย สด.บ.

วิศวกรโครงสร้าง  
นายณัฐวุฒิ เต่งศิริธรรม สย 12093

วิศวกรไฟฟ้า  
นายเอกพงษ์ แสนแก้ว สฟท 6125

วิศวกรสุขาภิบาล

วิศวกรเครื่องกล

เขียนแบบ  
นายพงษ์ศักดิ์ คั่นฉ่อง

ตรวจ  
6/05/2563

DIRECTORY \ FILE

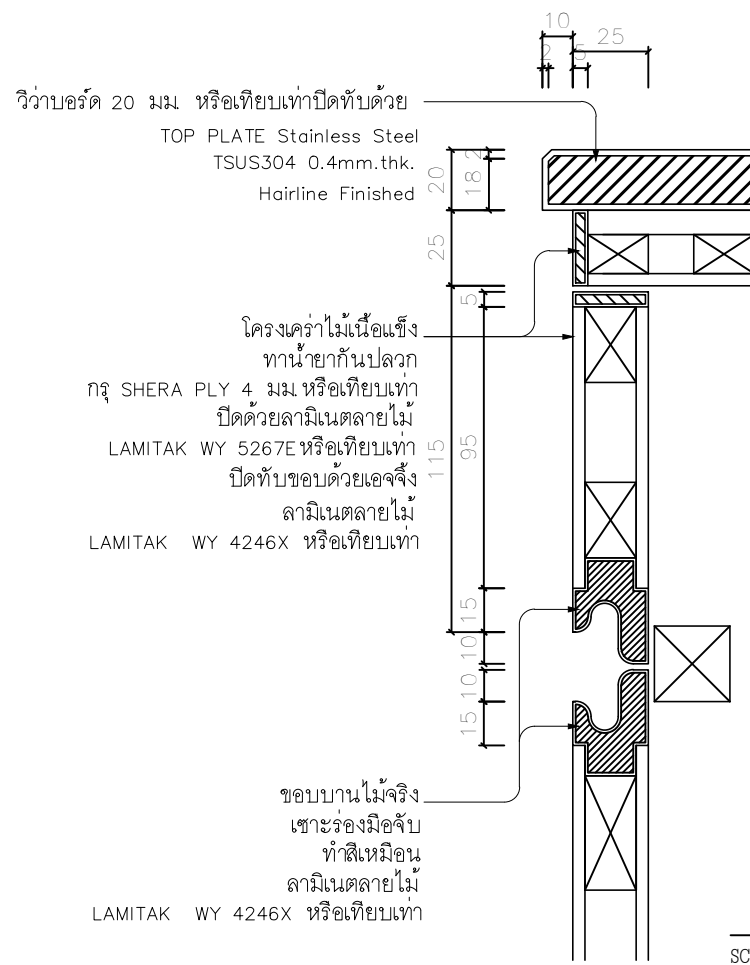
เลขที่แบบ  
โครงการ  
สถานที่ คณะอุตสาหกรรมเกษตร  
มหาวิทยาลัยสงขลานครินทร์ วิทยาเขตใหญ่ จ.สงขลา  
เจ้าของ

แบบแสดง  
มาตราส่วน  
1:25  
แบบขยาย BF-03

รายการปรับปรุง

รหัสแผ่นที่  
A-45

หน้า/จำนวนแผ่น



BF-03 DETAIL - D1  
SCALE 1 : 2

ศูนย์บริการวิชาการ  
คณะสถาปัตยกรรมศาสตร์  
มหาวิทยาลัยสงขลานครินทร์ วิทยาเขตตรัง

ชื่อโครงการ  
การออกแบบปรับปรุงสถานที่ชั้น 1 และชั้น 2  
อาคารโพลีพลี ธรรมรัตนวิถีก  
(โชนสโมสรนักศึกษา) คณะอุตสาหกรรมเกษตร

สถาปนิก  
นางสาวชวดี วัฒนสุน ส-สถ 3380  
นางสาวไอลีย์ ชัยสงพงษ์ ส-สถ 3384

ผู้ช่วยสถาปนิก  
นางสาวปณิศา เพชรน้อย สด.บ  
นางสาววิภาณี วัฒนชัย สด.บ

วิศวกรโครงสร้าง  
นายณัฐวุฒิ เต่งศิริธรรม สย 12093

วิศวกรไฟฟ้า  
นายเอกพงศ์ แสงแก้ว สฟก 6125

วิศวกรสุขาภิบาล

วิศวกรเครื่องกล

เขียนแบบ  
นายพงษ์ศักดิ์ คั่นฉ่อง

ตรวจ  
6/05/2563

DIRECTORY \ FILE

เลขที่แบบ  
โครงการ  
สถานที่ คณะอุตสาหกรรมเกษตร  
มหาวิทยาลัยสงขลานครินทร์ อ.หาดใหญ่ จ.สงขลา  
เจ้าของ

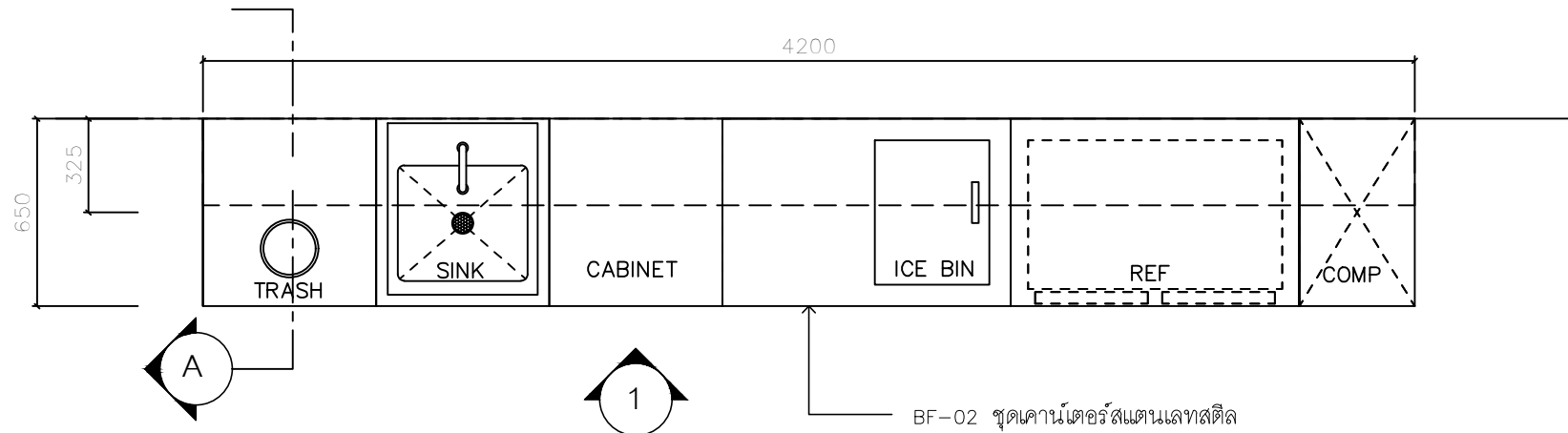
แบบแสดง  
ขนาดส่วน  
1:25  
แบบขยาย BF-03

รายการปรับปรุง

รหัสแบบที่ A-46

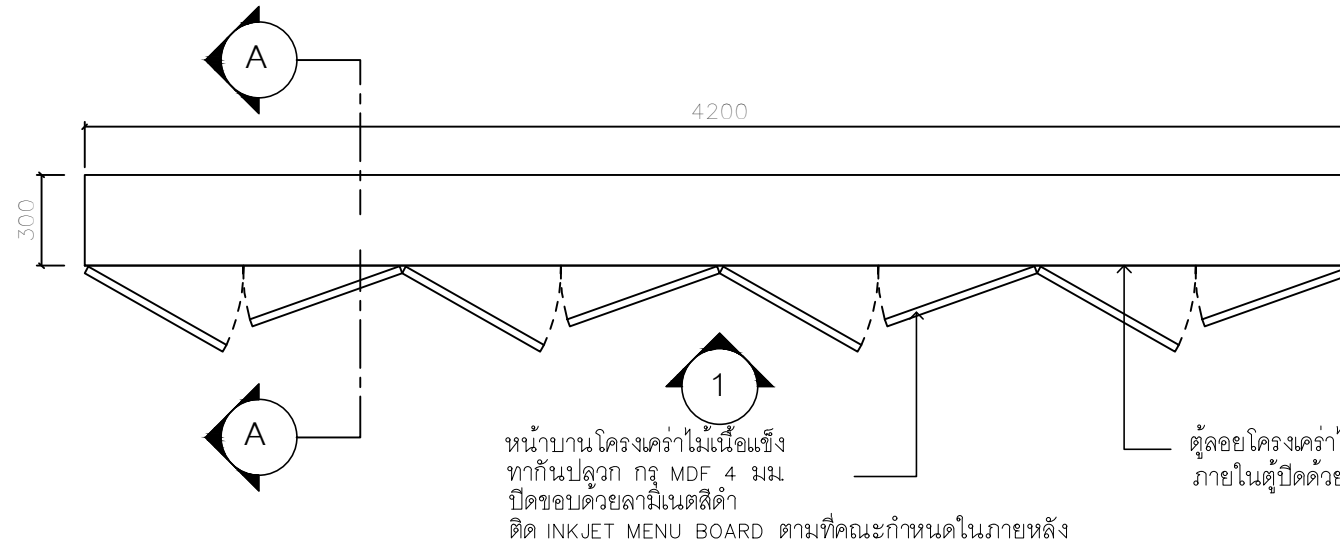
หน้า/จำนวนแผ่น





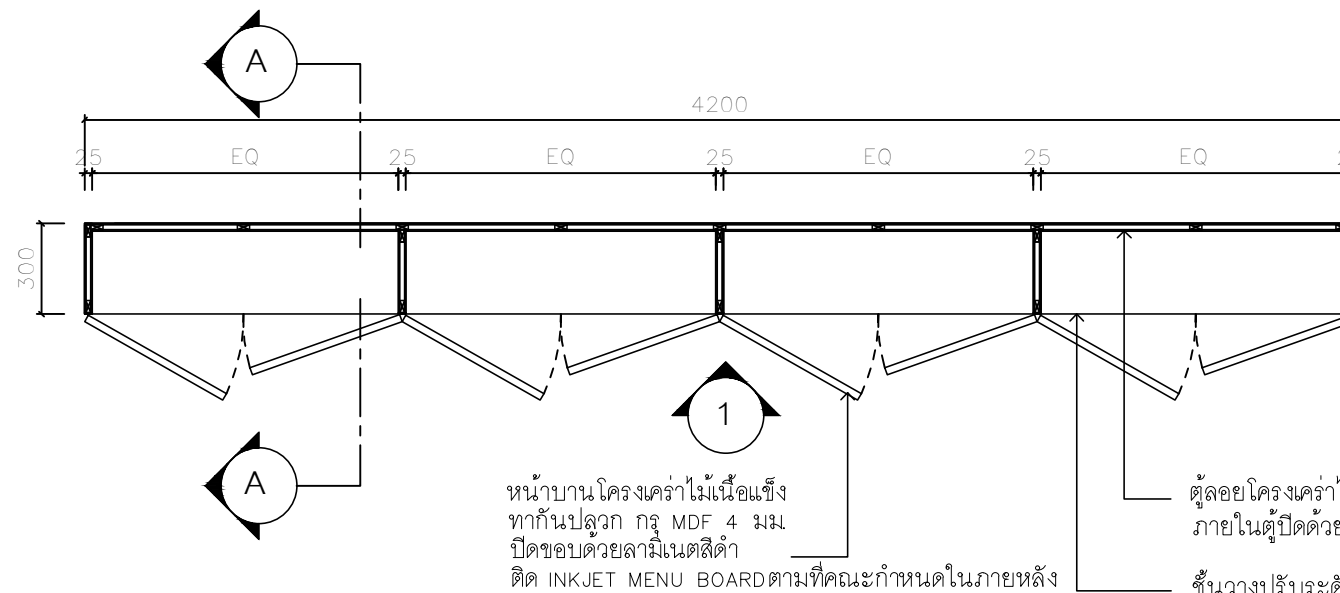
PLAN BF-04

SCALE 1 : 25



PLAN BF-05

SCALE 1 : 25



PLAN BF-05

SCALE 1 : 25

หน้าบานโครงคร่ำไม้เนื้อแข็ง ทากันปลวก กรุ MDF 4 มม ปิดขอบด้วยลามิเนตสีด้า ติด INKJET MENU BOARD ตามที่คณะกำหนดในภายหลัง

ตู้ลอยโครงคร่ำไม้ กรุ MDF หน้า 4 MM. ภายในตู้ปิดด้วยลามิเนตสีขาว หรือเทียบเท่า

หน้าบานโครงคร่ำไม้เนื้อแข็ง ทากันปลวก กรุ MDF 4 มม ปิดขอบด้วยลามิเนตสีด้า ติด INKJET MENU BOARDตามที่คณะกำหนดในภายหลัง

ตู้ลอยโครงคร่ำไม้ กรุ MDF หน้า 4 MM. ภายในตู้ปิดด้วยลามิเนตสีขาว หรือเทียบเท่า

ชั้นวางปรับระดับโครงไม้อย่าง ทากันปลวก กรุ MDF หน้า 4 MM. ปิดด้วยลามิเนตสีขาว หรือเทียบเท่า

ศูนย์บริการวิชาการ  
คณะสถาปัตยกรรมศาสตร์  
มหาวิทยาลัยสงขลานครินทร์ วิทยาเขตตรัง

ชื่อโครงการ  
การออกแบบปรับปรุงสถานที่ชั้น 1 และชั้น 2  
อาคารโพลีพลี ธรรมรัตนวิถิก  
(โชนสโมสรนักศึกษา) คณะอุตสาหกรรมเกษตร

สถาปนิก  
นางสาวชวดี งามสุน ส-สถ 3380  
นางสาวโอบอร ชัยสงพงษ์ ส-สถ 3384

ผู้ช่วยสถาปนิก  
นางสาวปณิศา เพชรชัย สด.บ.  
นางสาววิภาวี วัฒนชัย สด.บ.

วิศวกรโครงสร้าง  
นายณัฐวุฒิ เต่งศิริธรรม สย 12093

วิศวกรไฟฟ้า  
นายเอกพงศ์ แสงแก้ว สฟท 6125

วิศวกรสุขาภิบาล

วิศวกรเครื่องกล

เขียนแบบ  
นายพงษ์ศักดิ์ คั่นจ้อง

ตรวจ

6/05/2563

DIRECTORY \ FILE

เลขที่แบบ  
โครงการ

สถานที่ คณะอุตสาหกรรมเกษตร  
มหาวิทยาลัยสงขลานครินทร์ อ.หาดใหญ่ จ.สงขลา  
เจ้าของ

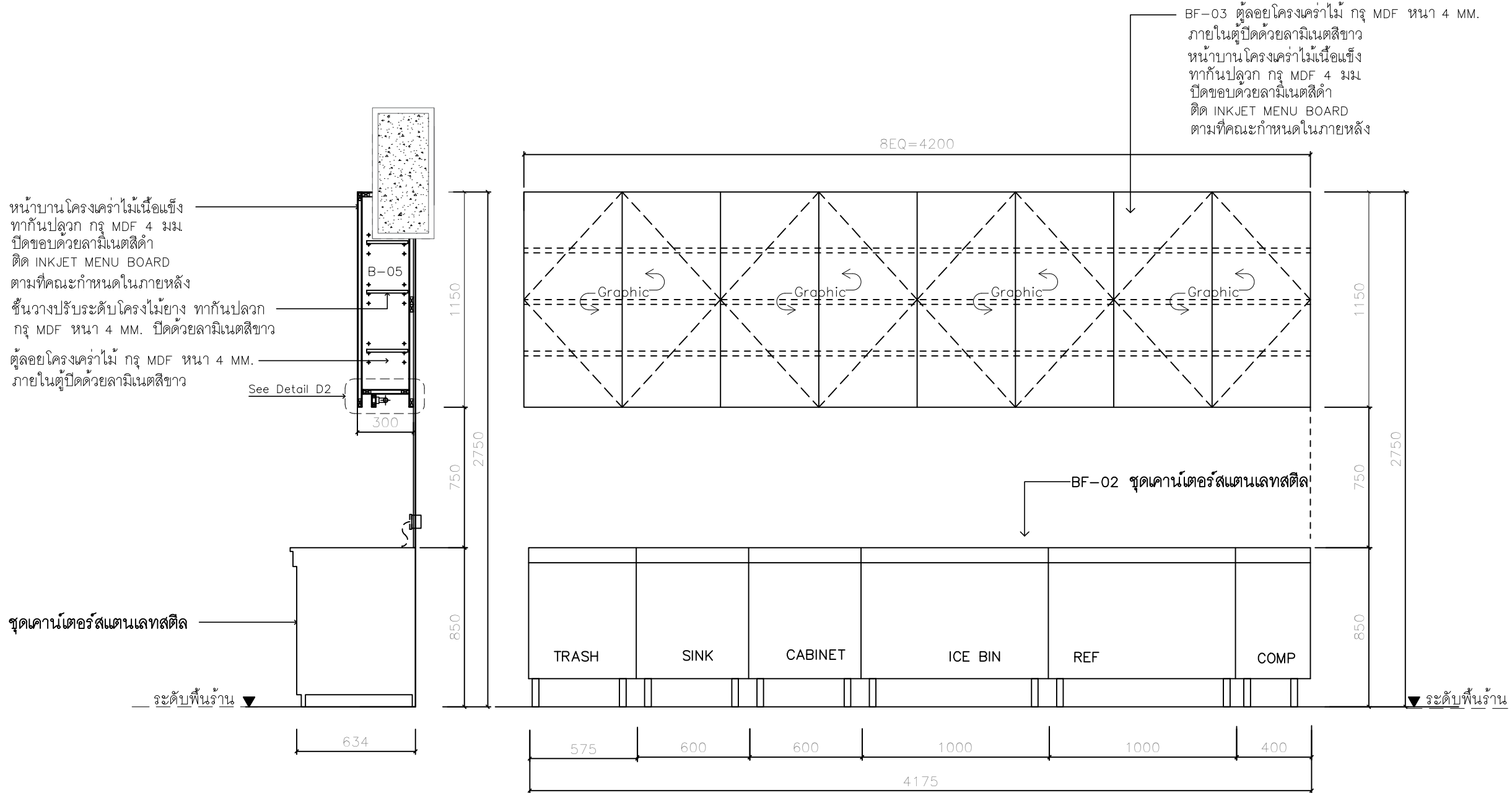
แบบแสดง  
ขนาดส่วน  
1:25

แบบขยาย BF-04,BF-05

รายการปรับปรุง

รหัสแบบที่  
A-47

หน้า/จำนวนแผ่น



หน้าบานโครงคร่ำไม้เนื้อแข็ง  
ทากันปลวก วัสดุ MDF 4 มม.  
ปิดขอบด้วยลามิเนตสีด้า  
ติด INKJET MENU BOARD  
ตามที่คณะกรรมการกำหนดในภายหลัง

ชั้นวางปรับระดับโครงไม้อย่าง ทากันปลวก  
วัสดุ MDF หนา 4 มม. ปิดด้วยลามิเนตสีขาว

ตู้ลอยโครงคร่ำไม้ วัสดุ MDF หนา 4 มม.  
ภายในตู้ปิดด้วยลามิเนตสีขาว

See Detail D2

ชุดเคาน์เตอร์สแตนเลสตีล

ระดับพื้นร้าน

ระดับพื้นร้าน

รูปตัด A BF-04 ,BF-05  
SCALE 1 : 25

รูปด้าน 1 BF-04 ,BF-05  
SCALE 1 : 25

ศูนย์บริการวิชาการ  
คณะสถาปัตยกรรมศาสตร์  
มหาวิทยาลัยสงขลานครินทร์ วิทยาเขตตรัง

ชื่อโครงการ  
การออกแบบปรับปรุงสถานที่ชั้น 1 และชั้น 2  
อาคารโพลี เทคโนโลยี ธรรมรัตนวิบูลย์  
(โชนสโมสรนักศึกษา) คณะอุตสาหกรรมเกษตร

สถาปนิก  
นางสาวชวดี งามสุน ส-สถ 3380  
นางสาวไอลวี ชัยสงพงษ์ ส-สถ 3384

ผู้ช่วยสถาปนิก  
นางสาวปณิศา เพชรน้อย สด.บ.  
นางสาววิภาวี วิฑลชัย สด.บ.

วิศวกรโครงสร้าง  
นายณัฐวุฒิ เต่งศิริธรรม สย. 12093

วิศวกรไฟฟ้า  
นายเอกพงษ์ แสนแก้ว สฟท. 6125

วิศวกรสุขาภิบาล

วิศวกรเครื่องกล

เขียนแบบ  
นายพงษ์ศักดิ์ คั่นฉ่อง

ตรวจ  
6/05/2563

DIRECTORY \ FILE

เลขที่แบบ  
โครงการ  
สถานที่ คณะอุตสาหกรรมเกษตร  
มหาวิทยาลัยสงขลานครินทร์ อ.หาดใหญ่ จ.สงขลา  
เจ้าของ

แบบแสดง  
ขนาดส่วน  
1:25  
แบบขยาย BF-04,BF-05

รายการปรับปรุง

รหัสแผ่นที่ A-48

หน้า/จำนวนแผ่น

ศูนย์บริการวิชาการ  
คณะสถาปัตยกรรมศาสตร์  
มหาวิทยาลัยสงขลานครินทร์ วิทยาเขตตรัง

ชื่อโครงการ  
การออกแบบปรับปรุงสถานที่ชั้น 1 และชั้น 2  
อาคารโพลีลย ธรรมรัตนวิไล  
(โชนสโมสรนักศึกษา) คณะอุตสาหกรรมเกษตร

สถาปนิก  
นางสาวชวดี งามสุน ส-สถ 3380  
นางสาวไอลอร ชัยสงพงษ์ ส-สถ 3384

ผู้ช่วยสถาปนิก  
นางสาวปณิสรา เพชรน้อย สด.บ.  
นางสาววิภาวี วัฒนชัย สด.บ.

วิศวกรโครงสร้าง  
นายณัฐวุฒิ เต่งศิริธรรม สย 12093

วิศวกรไฟฟ้า  
นายเอกพงศ์ แสงแก้ว สฟท 6125

วิศวกรสุขาภิบาล

วิศวกรเครื่องกล

เขียนแบบ  
นายพงษ์ศักดิ์ คั่นจ้อง

ตรวจ  
6/05/2563

DIRECTORY \ FILE

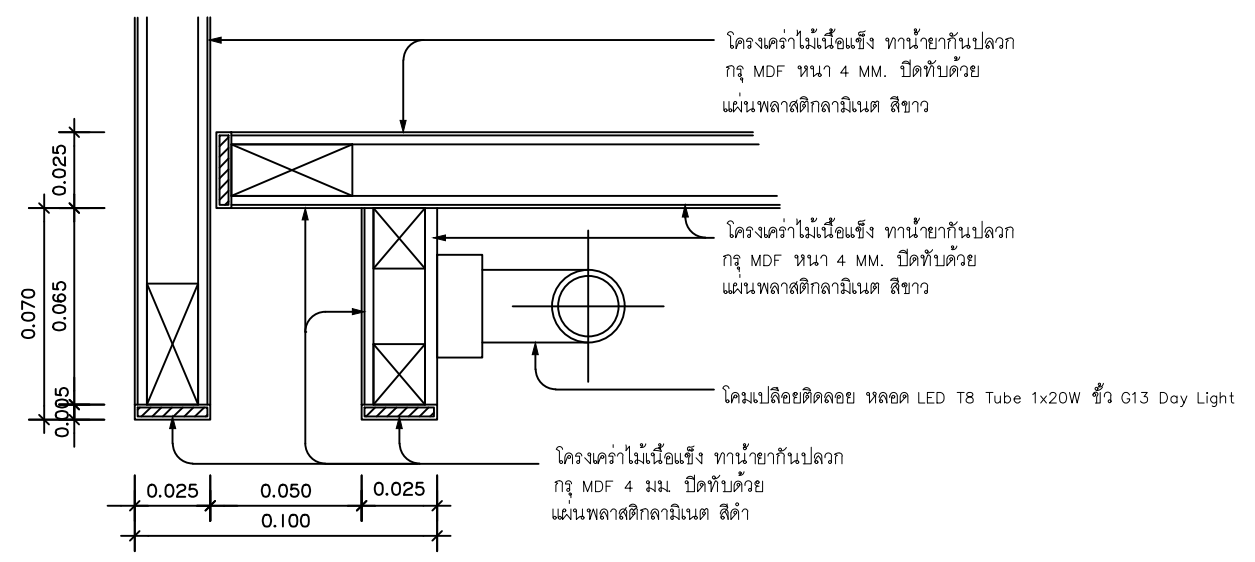
เลขที่แบบ  
โครงการ  
สถานที่ คณะอุตสาหกรรมเกษตร  
มหาวิทยาลัยสงขลานครินทร์ อ.หาดใหญ่ จ.สงขลา  
เจ้าของ

แบบแสดง  
ขนาดส่วน  
1:25  
แบบขยาย BF-04,BF-05

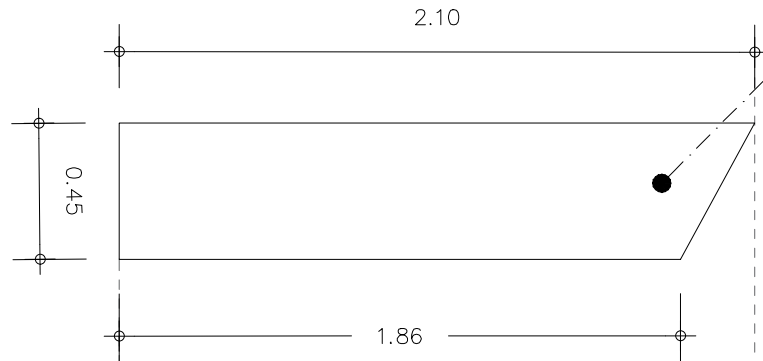
รายการปรับปรุง

รหัสแผ่นที่  
A-49

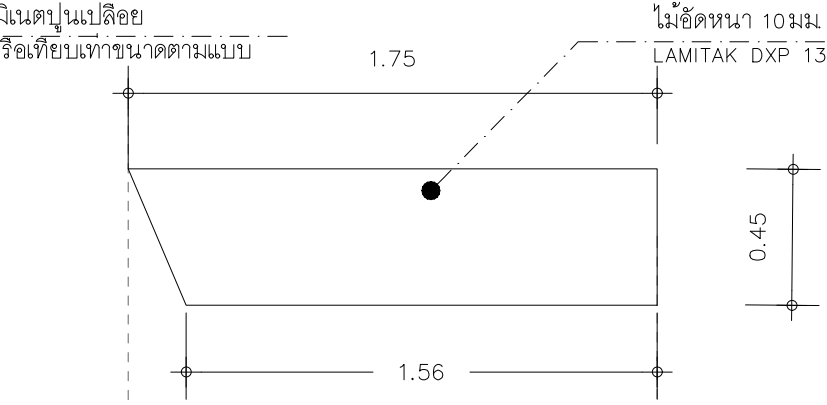
หน้า/จำนวนแผ่น



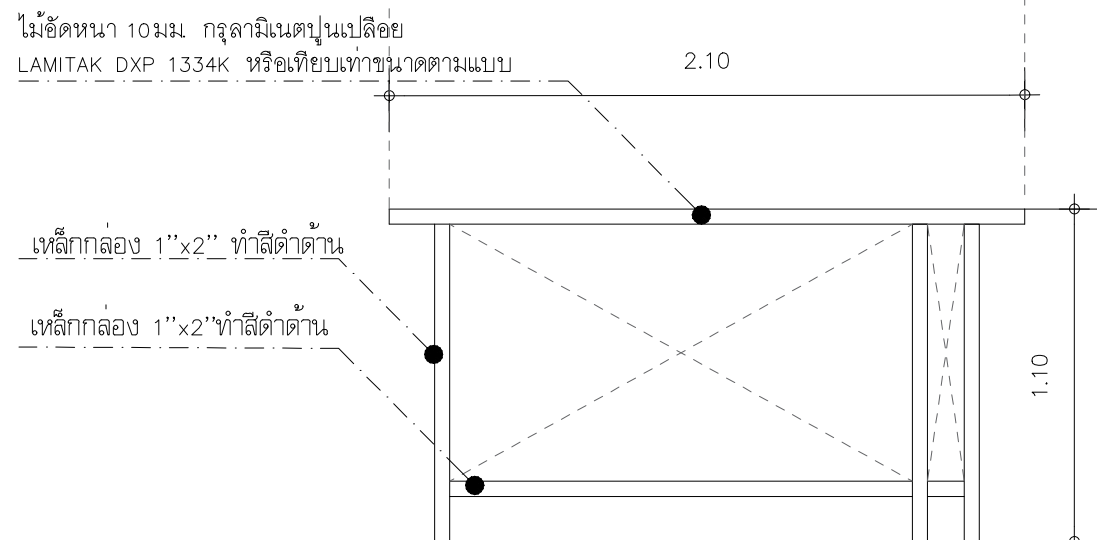
BF-05 DETAIL - D2  
SCALE 1 : 25



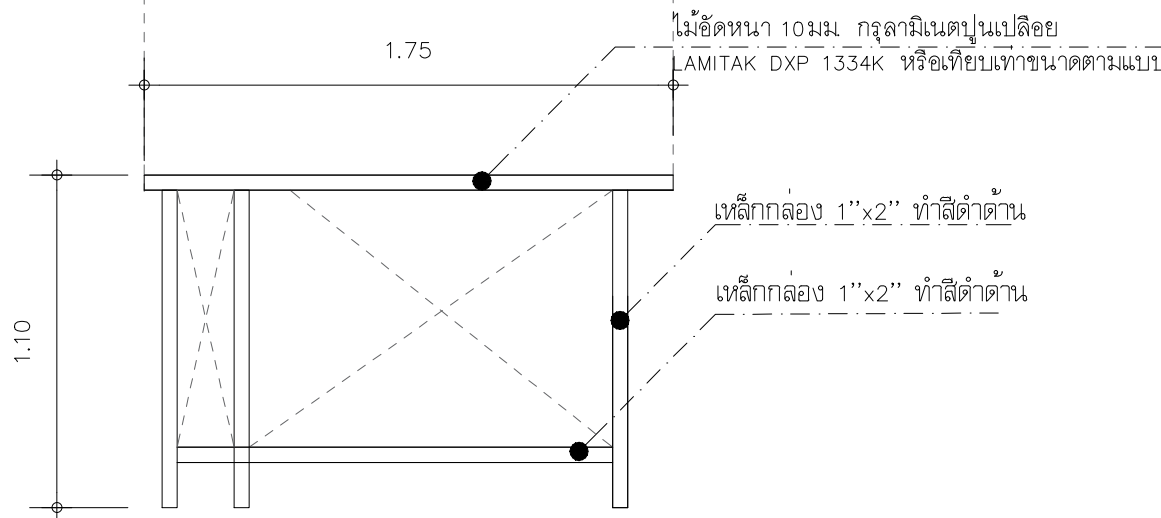
แบบแปลนขยาย LF-01.1  
SCALE 1:25



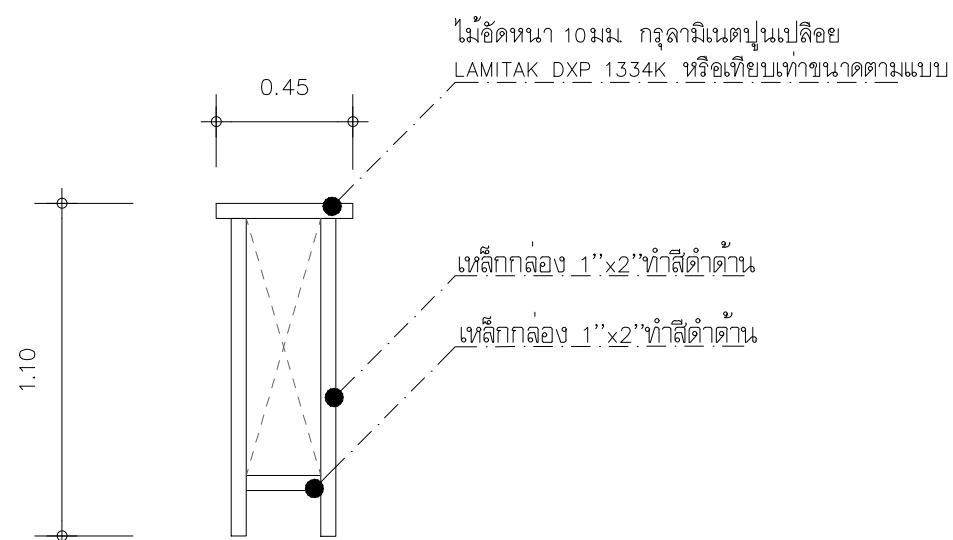
แบบขยาย LF-01.2  
SCALE 1:25



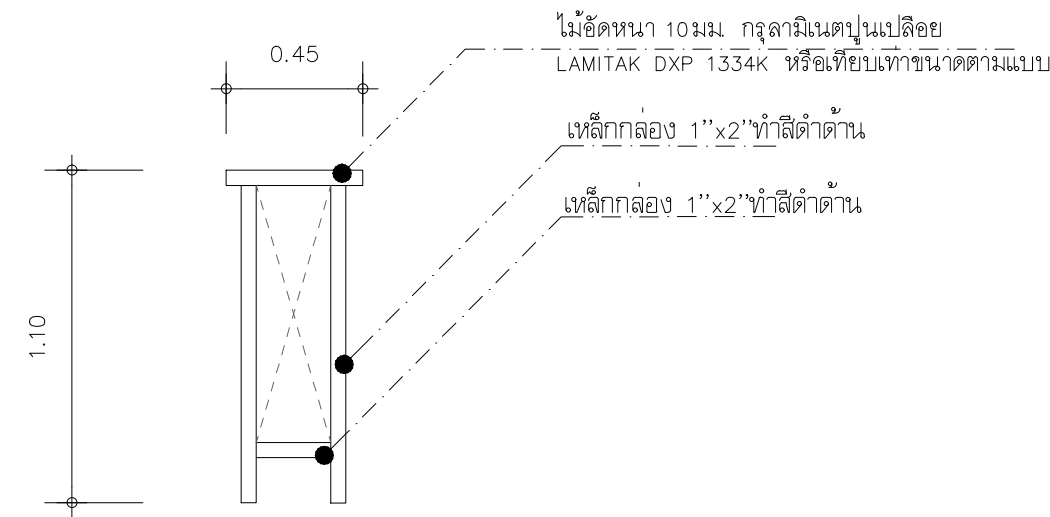
รูปด้านแบบขยาย LF-01.1  
SCALE 1:25



รูปด้านแบบขยาย LF-01.2  
SCALE 1:25



รูปตัดแบบขยาย LF-01.1  
SCALE 1:25



รูปตัดแบบขยาย LF-01.2  
SCALE 1:25

ศูนย์บริการวิชาการ  
คณะสถาปัตยกรรมศาสตร์  
มหาวิทยาลัยสงขลานครินทร์ วิทยาเขตตรัง

ชื่อโครงการ  
การออกแบบปรับปรุงสถานที่ชั้น 1 และชั้น 2  
อาคารโพลีtec ธรรมรัตนวิบูลิก  
(โชนสโมสรรักษ์ศึกษา) คณะอุตสาหกรรมเกษตร

สถาปนิก  
นางสาวชวดี จันทน์ ส.ศก 3380  
นางสาวไอลอร ชัยสง่างง ส.ศก 3384

ผู้ช่วยสถาปนิก  
นางสาวปณิศา เพชรชัย ส.ศ.บ.  
นางสาววิภาวี วัฒนชัย ส.ศ.บ.

วิศวกรโครงสร้าง  
นายณัฐวุฒิ เต่งศิริธรรม สย 12093

วิศวกรไฟฟ้า  
นายเอกพงษ์ แสนแก้ว สฟท 6125

วิศวกรสุขาภิบาล

วิศวกรเครื่องกล

เขียนแบบ  
นายพงษ์ศักดิ์ คั่นฉ่อง

ตรวจ  
6/05/2563

DIRECTORY \ FILE

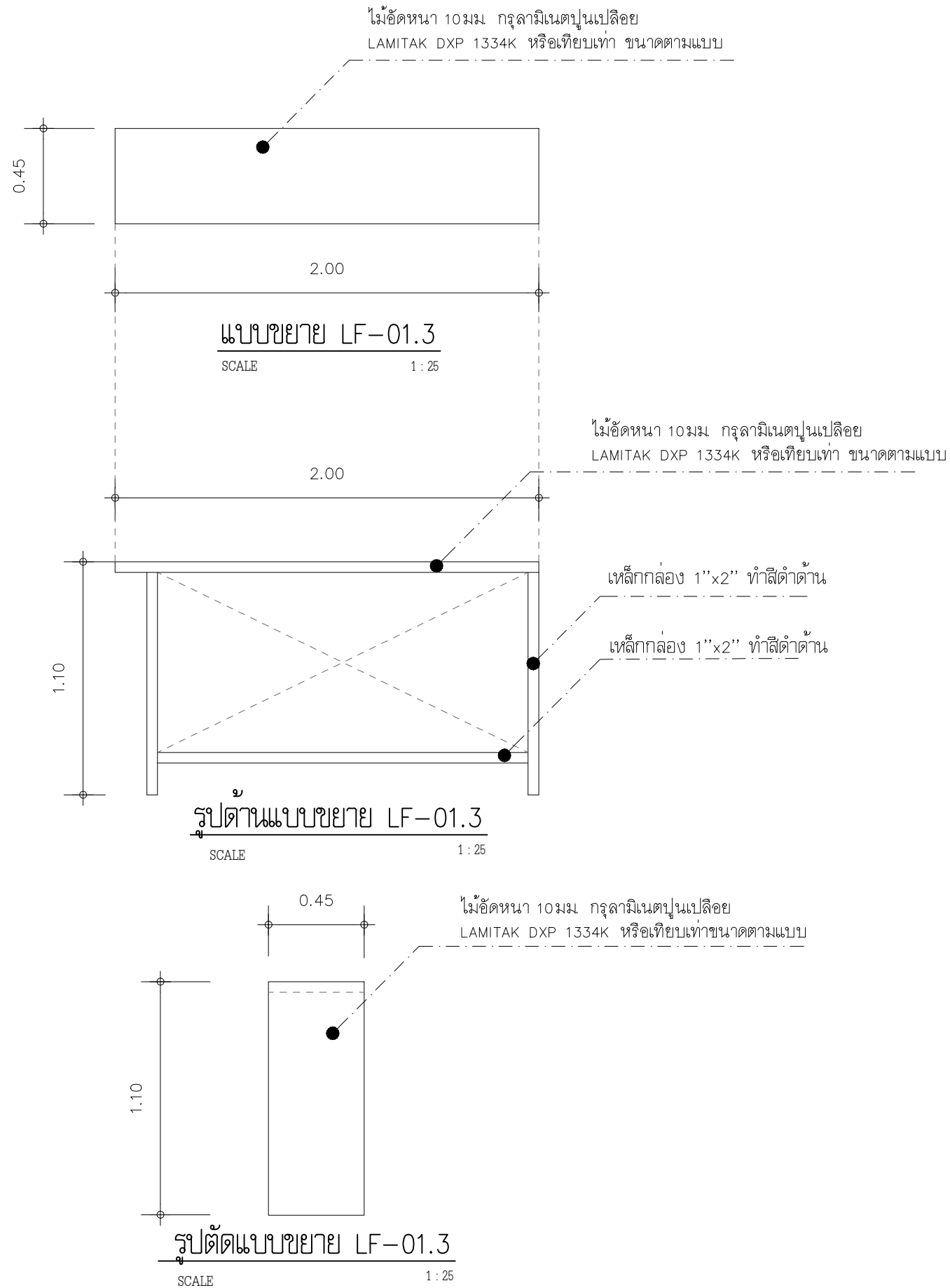
เลขที่แบบ  
โครงการ  
สถานที่ คณะอุตสาหกรรมเกษตร  
มหาวิทยาลัยสงขลานครินทร์ อ.หาดใหญ่ จ.สงขลา  
เจ้าของ

แบบแสดง  
ขนาดส่วน  
1:25  
แบบขยาย LF-01.1, LF-01.2

รายการปรับปรุง

รหัสแผ่นที่  
A-50

หน้า/จำนวนแผ่น



ศูนย์บริการวิชาการ  
คณะสถาปัตยกรรมศาสตร์  
มหาวิทยาลัยสงขลานครินทร์ วิทยาเขตตรัง

ชื่อโครงการ  
การออกแบบปรับปรุงสถานที่ชั้น 1 และชั้น 2  
อาคารโพลี ธรรมรัตนวิไล  
(โชนสโมสรนักศึกษา) คณะอุตสาหกรรมเกษตร

สถาปนิก  
นางสาวชาติ งามสุน ส-สถ 3380  
นางสาวไอลอร ชัยสง่างง ส-สถ 3384

ผู้ช่วยสถาปนิก  
นางสาวปณิศา เพชรชัย สด.บ.  
นางสาววิภาณี วัฒนชัย สด.บ.

วิศวกรโครงสร้าง  
นายณัฐวุฒิ เต่งศิริธรรม สย 12093

วิศวกรไฟฟ้า  
นายเอกพงษ์ แสงแก้ว สฟท 6125

วิศวกรสุขาภิบาล

วิศวกรเครื่องกล

เขียนแบบ  
นายพงษ์ศักดิ์ คินฉ่อง

ตรวจ

6/05/2563

DIRECTORY \ FILE

เลขที่แบบ

โครงการ  
สถานที่ คณะอุตสาหกรรมเกษตร  
มหาวิทยาลัยสงขลานครินทร์ อ.หาดใหญ่ จ.สงขลา  
เจ้าของ

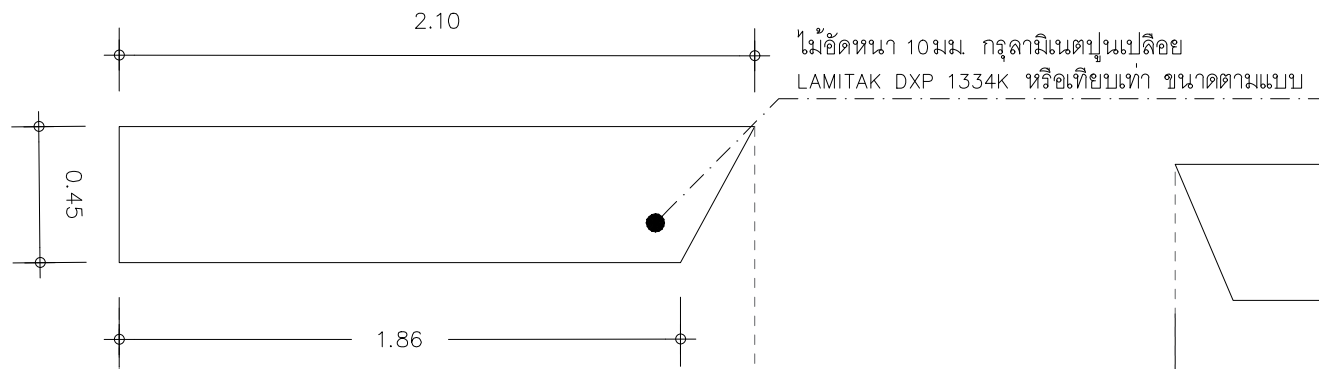
แบบแสดง  
ขนาดส่วน  
1:25

แบบขยาย LF-01.3

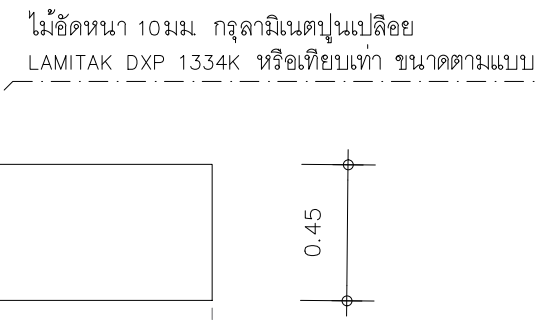
รายการปรับปรุง

รหัสแบบที่  
A-51

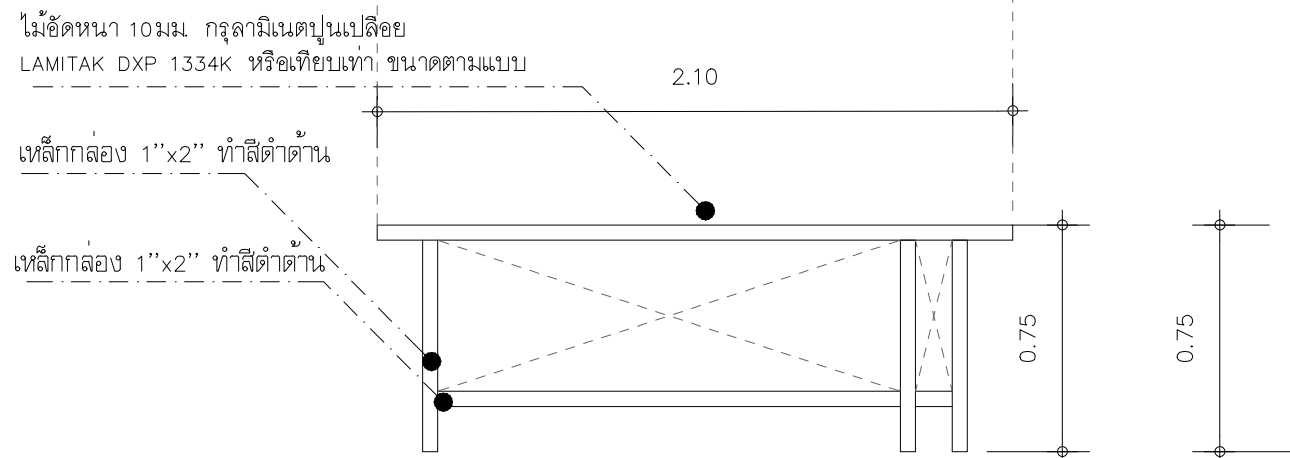
หน้า/จำนวนแผ่น



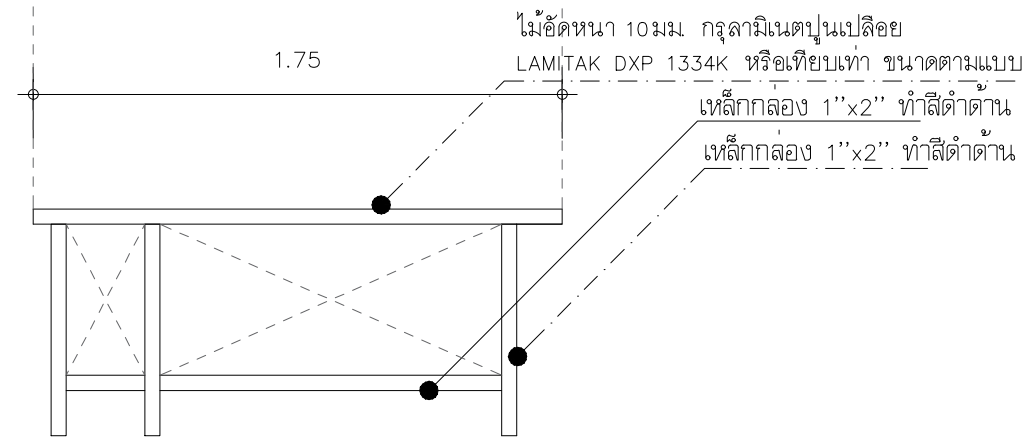
**แบบแปลนขยาย LF-11.1**  
SCALE 1:25



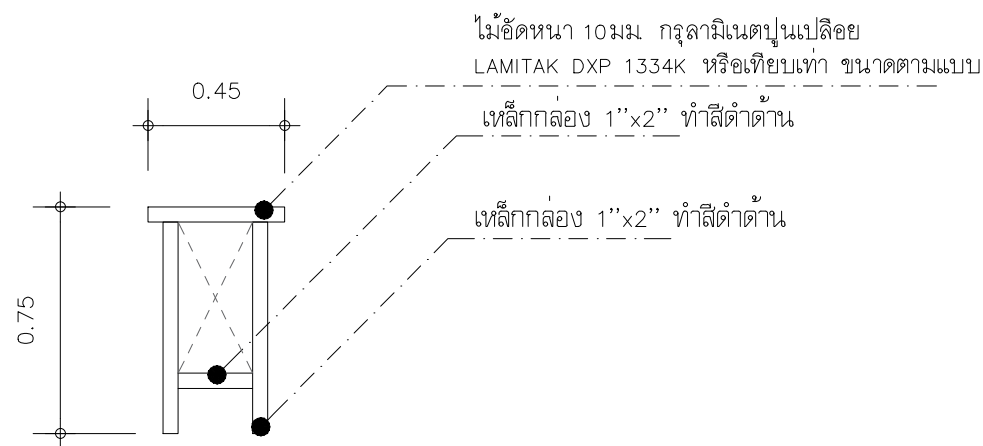
**แบบขยาย LF-11.2**  
SCALE 1:25



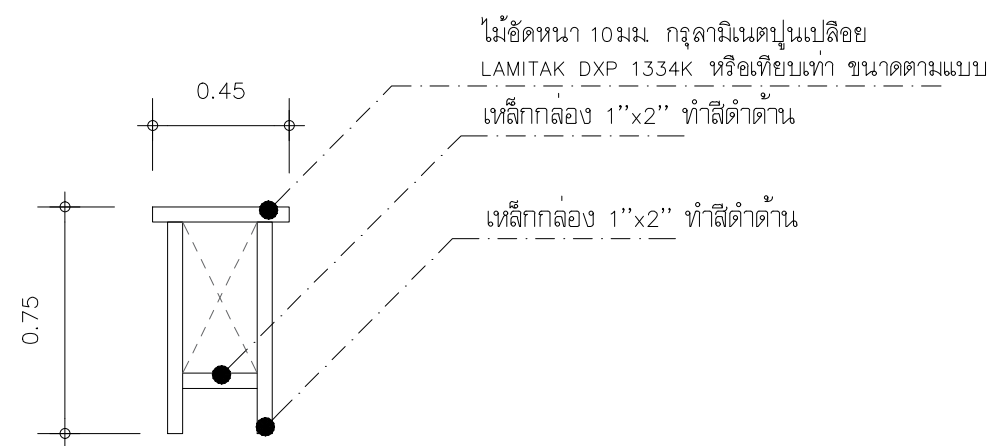
**รูปด้านแบบขยาย LF-11.1**  
SCALE 1:25



**รูปด้านแบบขยาย LF-11.2**  
SCALE 1:25



**รูปตัดแบบขยาย LF-11.1**  
SCALE 1:25



**รูปตัดแบบขยาย LF-11.2**  
SCALE 1:25

ศูนย์บริการวิชาการ  
คณะสถาปัตยกรรมศาสตร์  
มหาวิทยาลัยสงขลานครินทร์ วิทยาเขตตรัง

ชื่อโครงการ  
การออกแบบปรับปรุงสถานที่ชั้น 1 และชั้น 2  
อาคารโพลี เทคโนโลยี ธรรมรัตนวิบูลย์  
(โชนสโมสรรักษ์ศึกษา) คณะอุตสาหกรรมเกษตร

สถาปนิก  
นางสาวชวดี งามสุน ส-สถ 3380  
นางสาวไอลีน ชัยสง่างง ส-สถ 3384

ผู้ช่วยสถาปนิก  
นางสาวปณิศา เพชรชัย สด.บ.  
นางสาววิภาวี วัฒนชัย สด.บ.

วิศวกรโครงสร้าง  
นายณัฐวุฒิ เต่งศิริธรรม สย 12093

วิศวกรไฟฟ้า  
นายเอกพงษ์ แสนแก้ว สฟท 6125

วิศวกรสุขาภิบาล

วิศวกรเครื่องกล

เขียนแบบ  
นายพงษ์ศักดิ์ คั่นจ้อง

ตรวจ

6/05/2563

DIRECTORY \ FILE

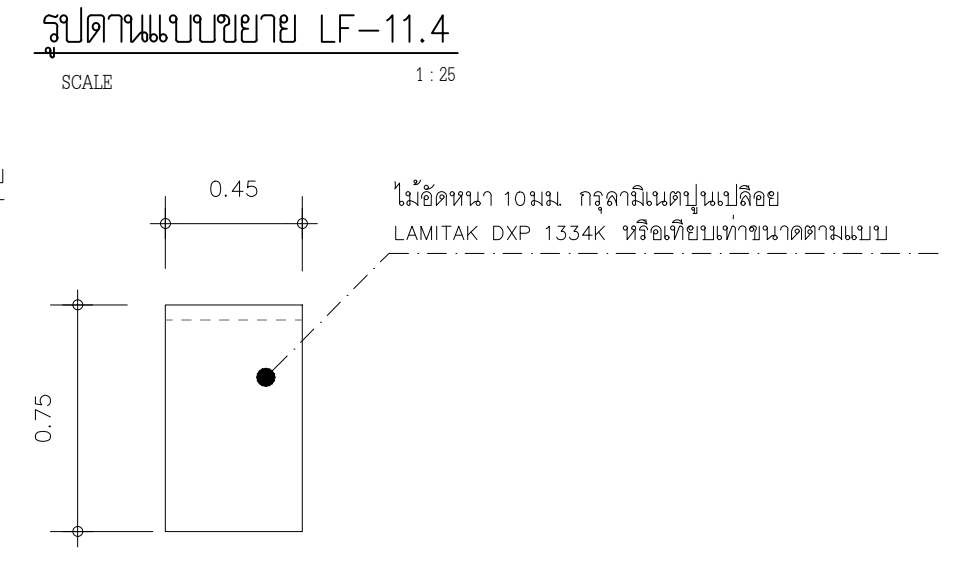
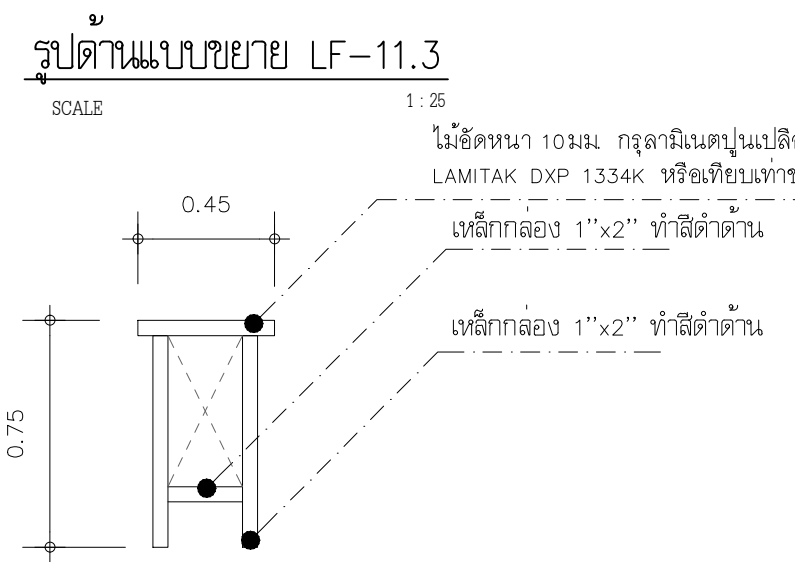
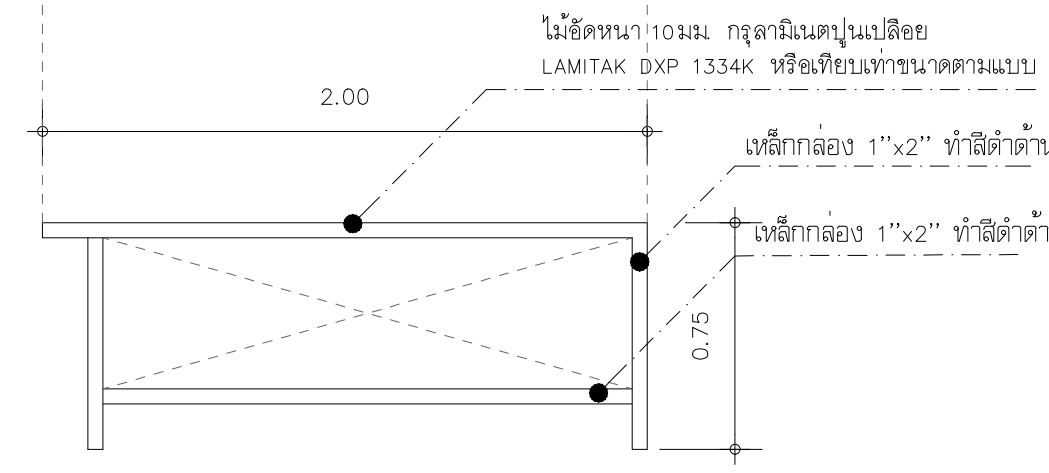
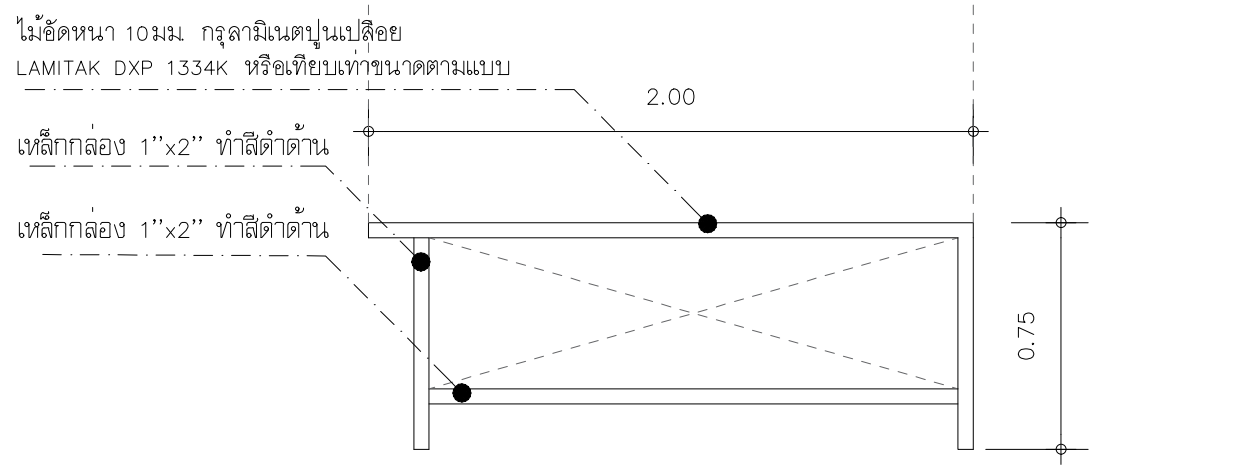
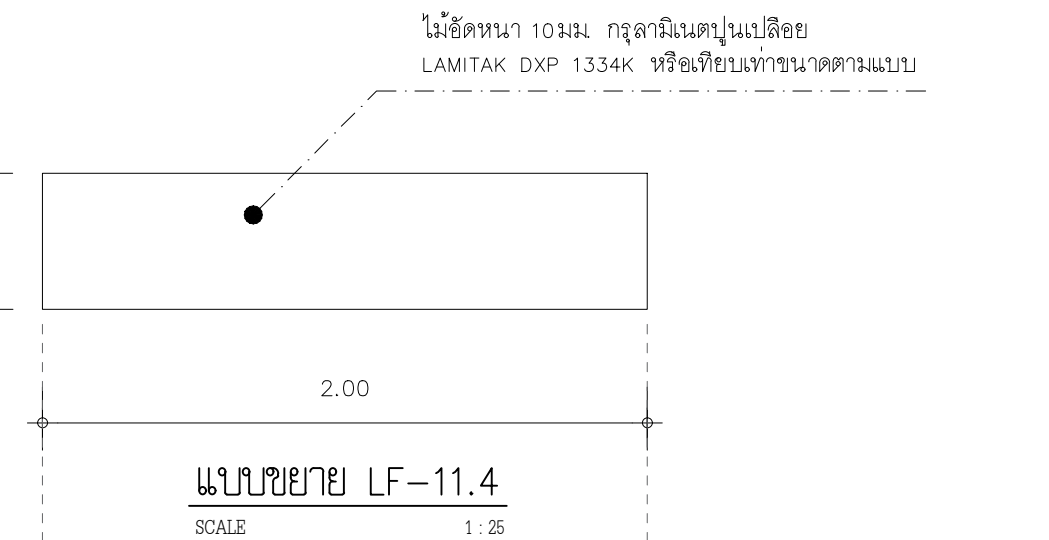
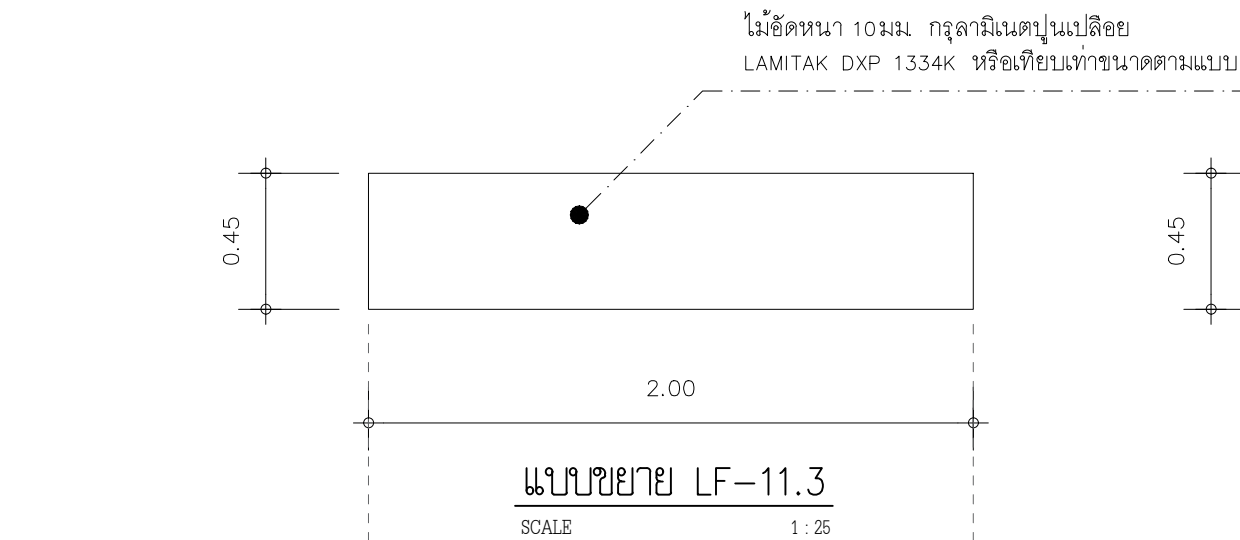
เลขที่แบบ  
โครงการ  
สถานที่ คณะอุตสาหกรรมเกษตร  
มหาวิทยาลัยสงขลานครินทร์ วิทยาเขตใหญ่ จ.สงขลา  
เจ้าของ

แบบแสดง  
มาตราส่วน  
1:25  
**แบบขยาย LF-11.1, LF-11.2**

รายการปรับปรุง

รหัสแบบที่  
**A-52**

หน้า/จำนวนแผ่น



ศูนย์บริการวิชาการ  
คณะสถาปัตยกรรมศาสตร์  
มหาวิทยาลัยสงขลานครินทร์ วิทยาเขตตรัง

ชื่อโครงการ  
การออกแบบปรับปรุงสถานที่ชั้น 1 และชั้น 2  
อาคารโพลี เทคโนโลยี ธรรมรัตน์วิทยาลัย  
(โชนสโมสรรักษ์ศึกษา) คณะอุตสาหกรรมเกษตร

สถาปนิก  
นางสาวชวดี งามสุน ส-สถ 3380  
นางสาวไอลวี ชัยสง่างง ส-สถ 3384

ผู้ช่วยสถาปนิก  
นางสาวปณิศา เพชรชัย สด.บ.  
นางสาววิภาณี วัฒนชัย สด.บ.

วิศวกรโครงสร้าง  
นายณัฐวุฒิ เต่งศิริธรรม สย 12093

วิศวกรไฟฟ้า  
นายเอกพงษ์ แสนแก้ว สฟท 6125

วิศวกรสุขาภิบาล

วิศวกรเครื่องกล

เขียนแบบ  
นายพงษ์ศักดิ์ คั่นจ้อง

ตรวจ  
6/05/2563

DIRECTORY \ FILE

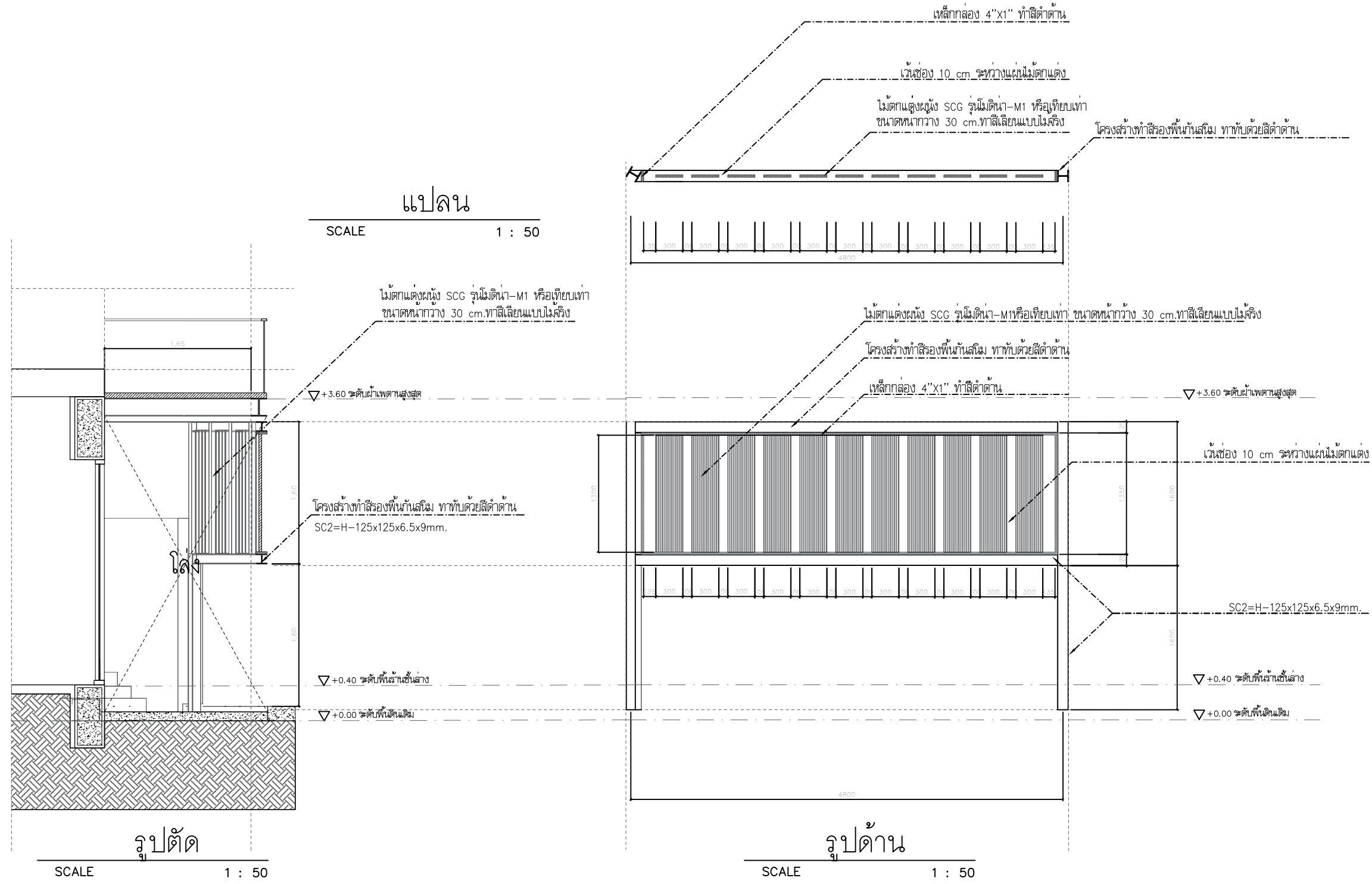
เลขที่แบบ  
โครงการ  
สถานที่ คณะอุตสาหกรรมเกษตร  
มหาวิทยาลัยสงขลานครินทร์ วิทยาเขตใหญ่ จ.สงขลา  
เจ้าของ

แบบแสดง  
มาตราส่วน  
1:25  
แบบขยาย LF-11.3, LF-11.4

รายการปรับปรุง

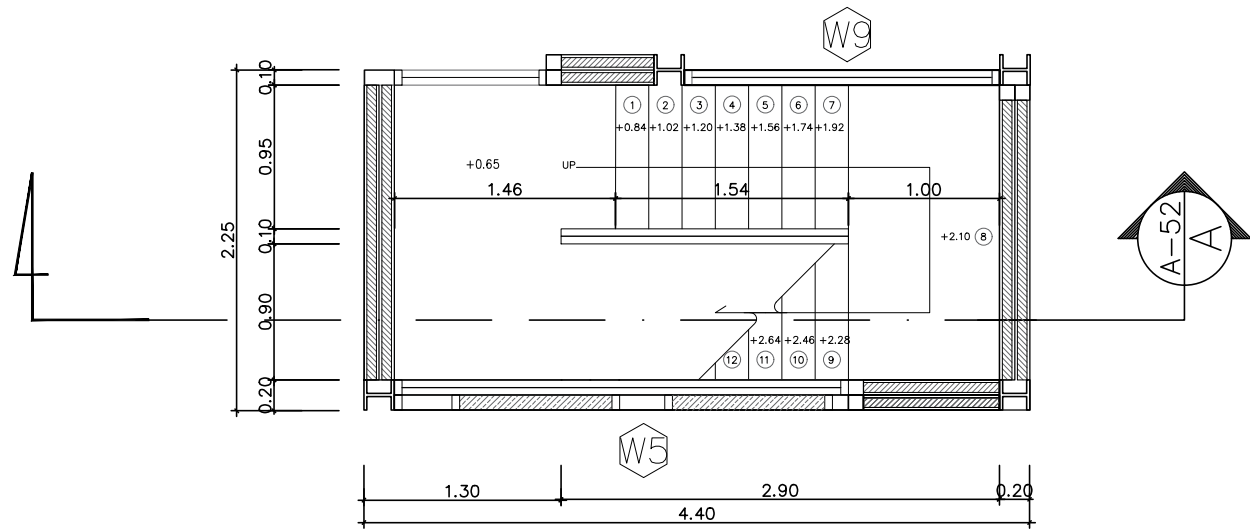
รหัสแผ่นที่  
A-53

หน้า/จำนวนแผ่น

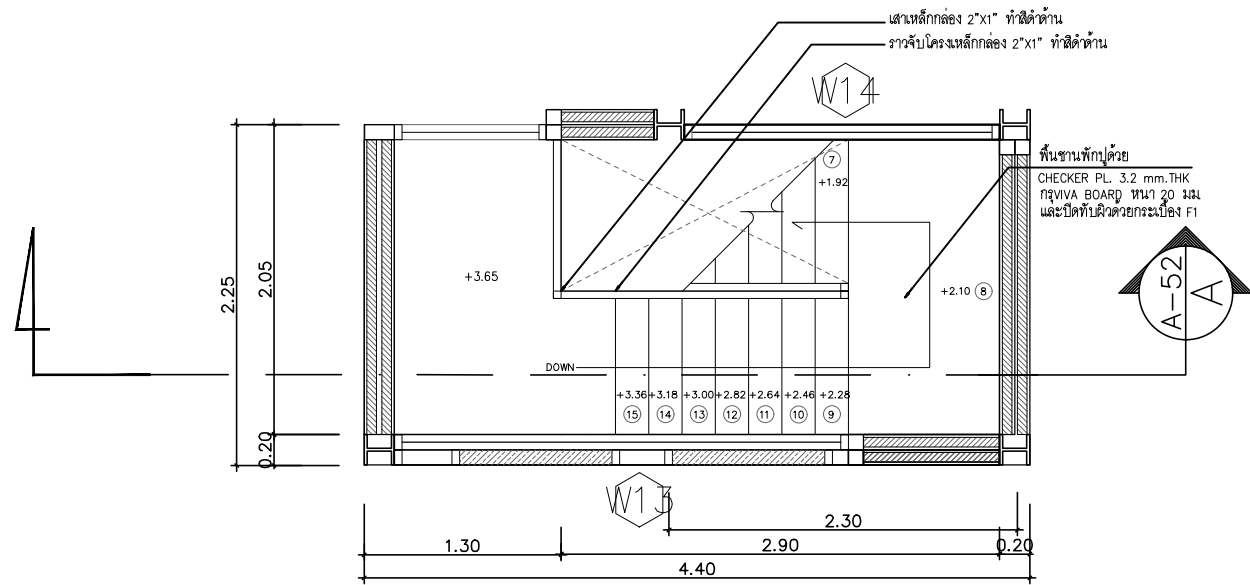


แบบขยายระแนง  
SCALE 1 : 50

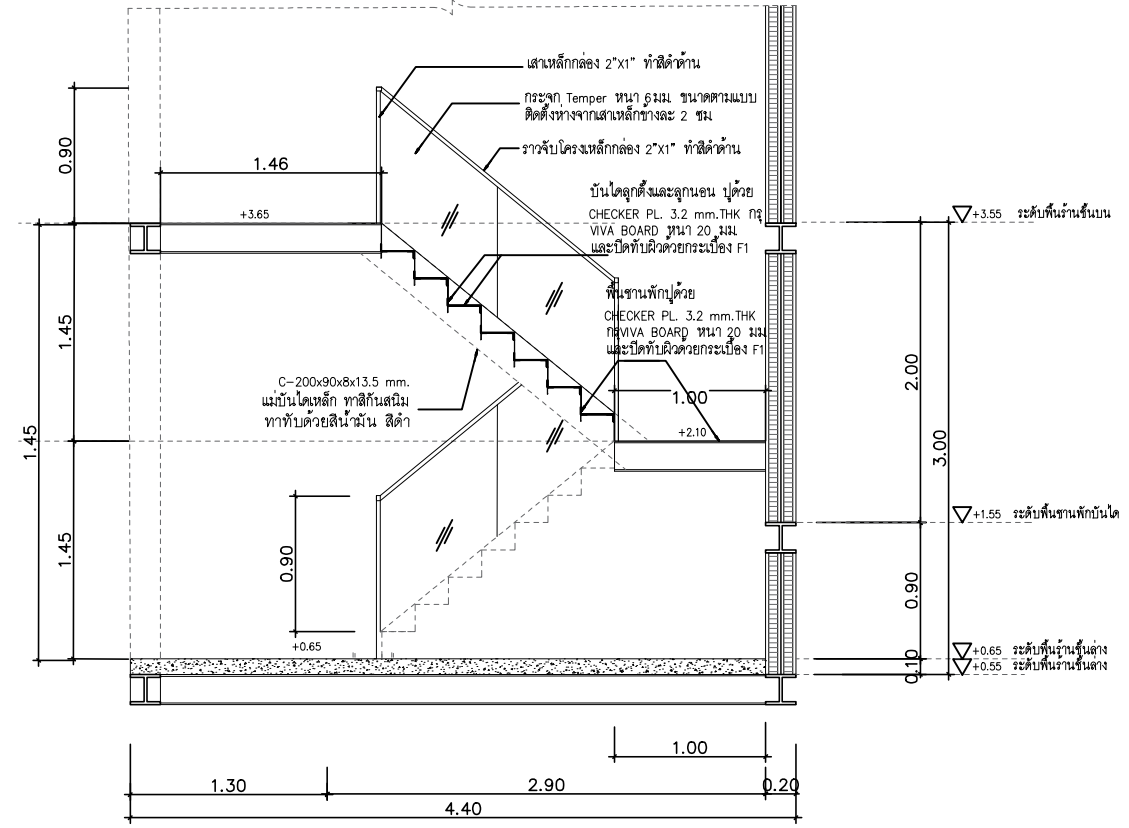




แปลนชั้นล่าง  
SCALE 1 : 50



แปลนชั้นบน  
SCALE 1 : 50



รูปตัด  
SCALE 1 : 50

หมายเหตุ : พื้นชานพัก ลูกตั้ง และลูกนอนปูด้วย CHECKER PL. 3.2 mm.THK  
กรุ VIVA BOARD หรือเทียบเท่า หน้า 20 มม. โดยใช้กาวยึด  
และปิดทับผิวด้วยกระดาษ F1  
F1 กระดาษเบรคติกอลายไม้ของ Cotto WDC รุ่น Natural Wood Beech (GNW22) หรือเทียบเท่า ขนาด 15x60 ซม.  
ปูลายอิฐ ปูด้วยปูนขาว Weber Tile Flex และย่นแนว Weber หรือเทียบเท่า ให้ยานแนวสลับด้วยกระดาษเบรคติก

แบบขยายบันได

SCALE 1 : 50

ศูนย์บริการวิชาการ  
คณะสถาปัตยกรรมศาสตร์  
มหาวิทยาลัยสงขลานครินทร์ วิทยาเขตตรัง

ชื่อโครงการ  
การออกแบบปรับปรุงสถานที่ชั้น 1 และชั้น 2  
อาคารโพลี เทคโนโลยี ธรรมรัตน์วิทยาลัย  
(โชนสโมสรมัธยมศึกษา) คณะอุตสาหกรรมเกษตร

สถาปนิก  
นางสาวชวดี จันทน์ ส.ศด 3380  
นางสาวไอลวี ชัยสงพงษ์ ส.ศด 3384

ผู้ช่วยสถาปนิก  
นางสาวปณิศา เพชรน้อย สด.บ.  
นางสาววิภาวี วิพลชัย สด.บ.

วิศวกรโครงสร้าง  
นายณัฐวุฒิ เต่งศิริธรรม สย 12093

วิศวกรไฟฟ้า  
นายเอกพงษ์ แสนแก้ว สฟท 6125

วิศวกรสุขาภิบาล

วิศวกรเครื่องกล

เขียนแบบ  
นายพงษ์ศักดิ์ คั่นฉ่อง

ตรวจ

6/05/2563

DIRECTORY \ FILE

เลขที่แบบ  
โครงการ

สถานที่ คณะอุตสาหกรรมเกษตร  
มหาวิทยาลัยสงขลานครินทร์ วิทยาเขตตรัง

เจ้าของ

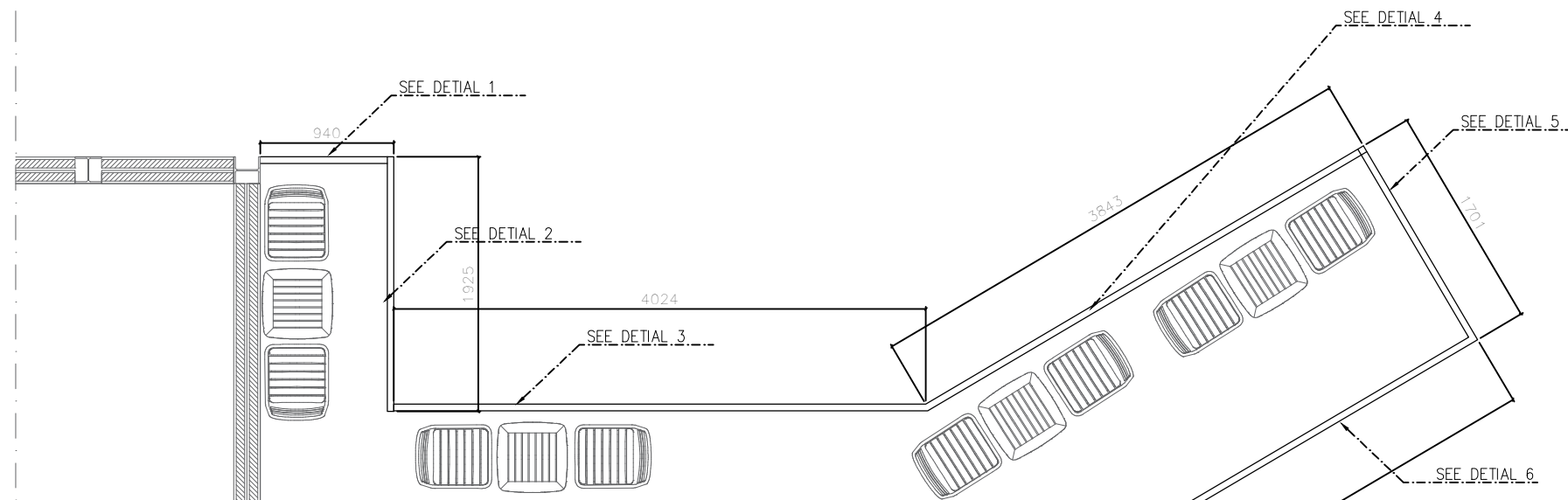
แบบแสดง  
ขนาดส่วน  
1:50

แบบขยายบันได

รายการปรับปรุง

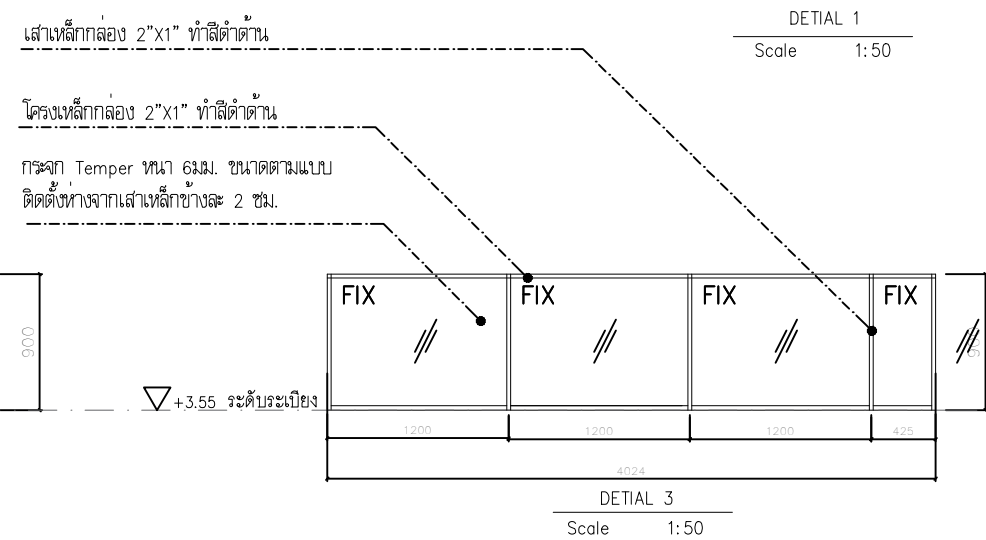
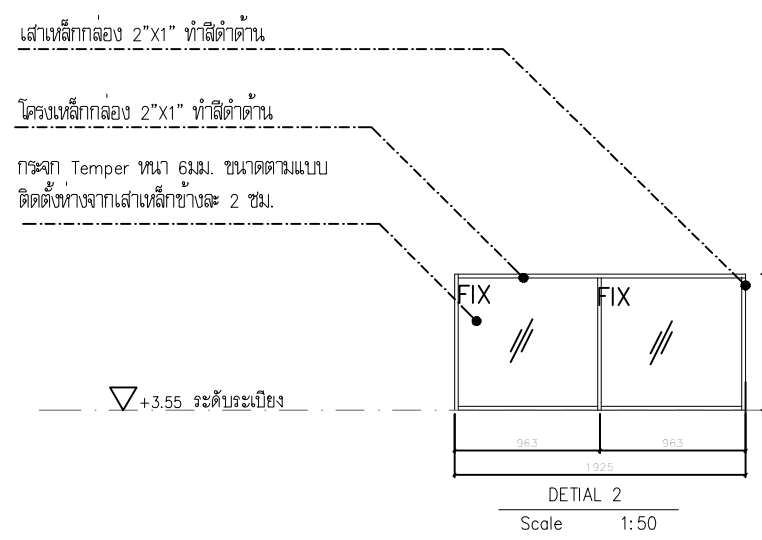
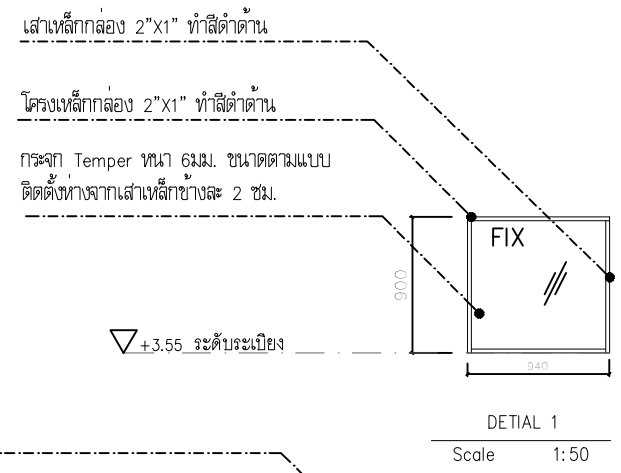
รหัสแผ่นที่  
หน้า/จำนวนแผ่น

A-55



**แปลนระเบียง**  
SCALE 1 : 50

สะพานทางเชื่อม  
+3.55



หมายเหตุ: ติดตั้งกระจก เว้นระยะห่างจากพื้นระเบียง 2.5ซม.หรือมากกว่า เพื่อให้สามารถระบายน้ำฝน โดยสามารถปรับเปลี่ยนตามความเหมาะสมของงาน

**แบบขยายระเบียง**  
SCALE 1 : 50

ศูนย์บริการวิชาการ  
คณะสถาปัตยกรรมศาสตร์  
มหาวิทยาลัยสงขลานครินทร์ วิทยาเขตตรัง

ชื่อโครงการ  
การออกแบบปรับปรุงสถานที่ชั้น 1 และชั้น 2  
อาคารโพลี เทคโนโลยี ธรรมรัตนวิไล  
(โชนสโมสรรักษ์ศึกษา) คณะอุตสาหกรรมเกษตร

สถาปนิก  
นางสาวชวดี งามสุน ส-สถ 3380  
นางสาวไอลักษณ์ ชัยสง่างาม ส-สถ 3384

ผู้ช่วยสถาปนิก  
นางสาวปณิศา เพชรชัย สด.บ.  
นางสาววิภาณี วัฒนชัย สด.บ.

วิศวกรโครงสร้าง  
นายณัฐวุฒิ เต่งศิริธรรม สย 12093

วิศวกรไฟฟ้า  
นายเอกพงศ์ แสงแก้ว สฟท 6125

วิศวกรสุขาภิบาล

วิศวกรเครื่องกล

เขียนแบบ  
นายพงษ์ศักดิ์ คั่นฉ่อง

ตรวจ  
6/05/2563

DIRECTORY \ FILE

เลขที่แบบ  
โครงการ  
สถานที่ คณะอุตสาหกรรมเกษตร  
มหาวิทยาลัยสงขลานครินทร์ อ.หาดใหญ่ จ.สงขลา  
เจ้าของ

แบบแสดง  
มาตรฐาน  
1:50

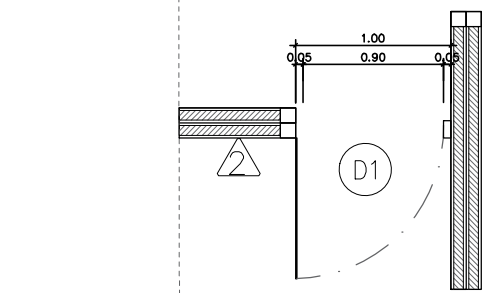
**แบบขยายระเบียง**

รายการปรับปรุง

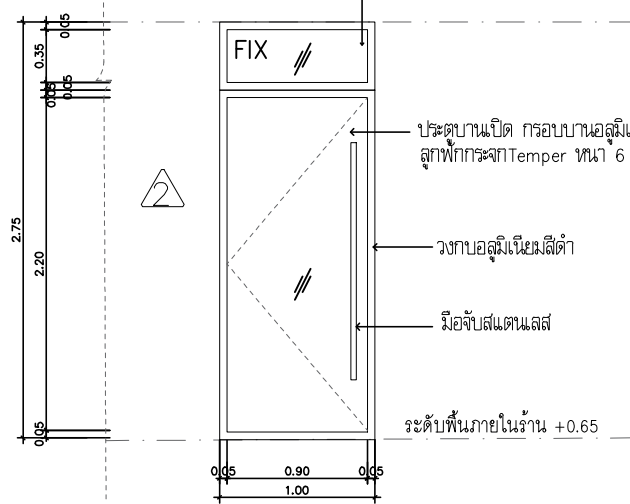
รหัสแบบที่  
A-56

หน้า/จำนวนแผ่น

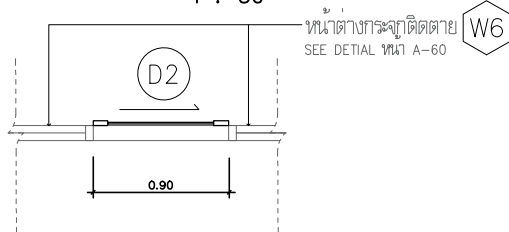




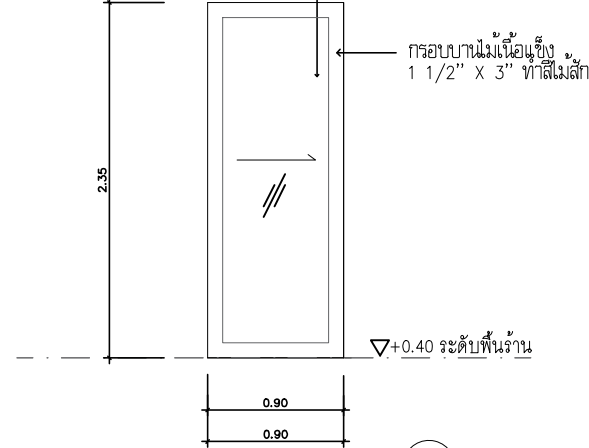
หน้าต่างกระจกติดตาย กรอบบานอลูมิเนียมสีดำ  
ลูกฟักกระจก Float หนา 6 มม. ขนาดตามแบบ



แบบขยายประตู D1  
SCALE 1 : 50

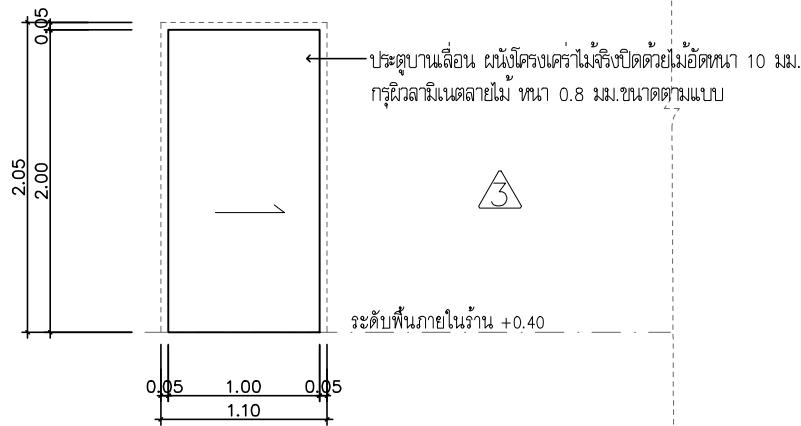
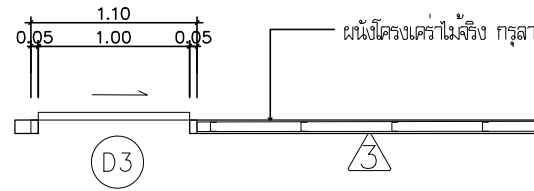


AUTO DOOR กระจกบานเปลือย TAMPERED หนา 12 มม.  
ขนาด 1.00x2.55 ม. ชุดประตู Auto Door ของ PATOO  
รุ่น P130 หรือเทียบเท่า

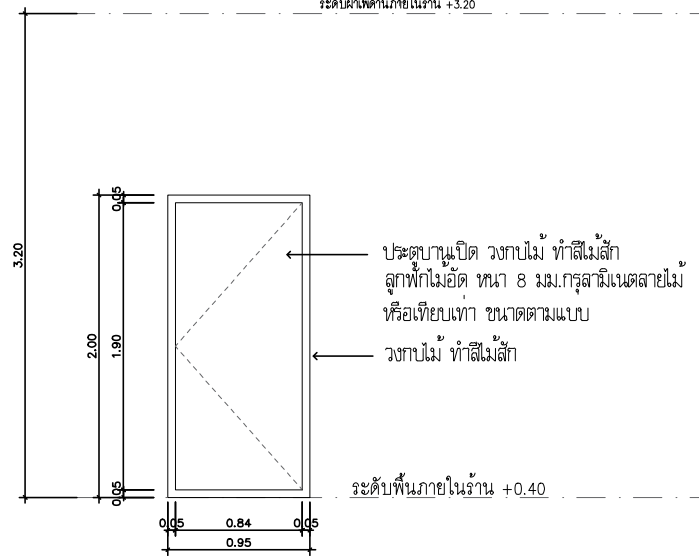
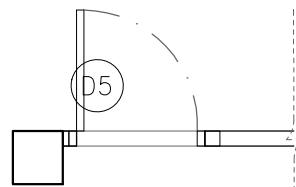


แบบขยายประตู D2  
SCALE 1 : 50

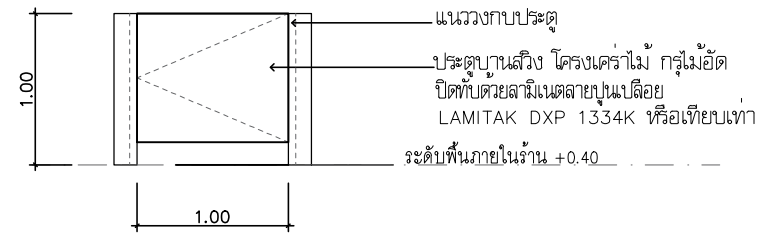
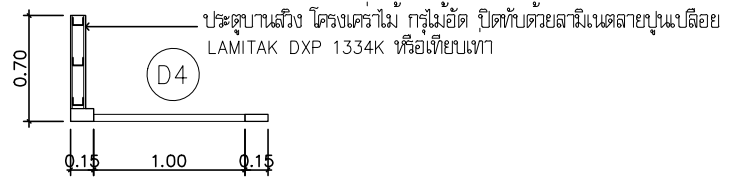
ผนังโครงเคร่าไม้จริง กรุลามิเนตลายไม้ หนา 0.8 มม.



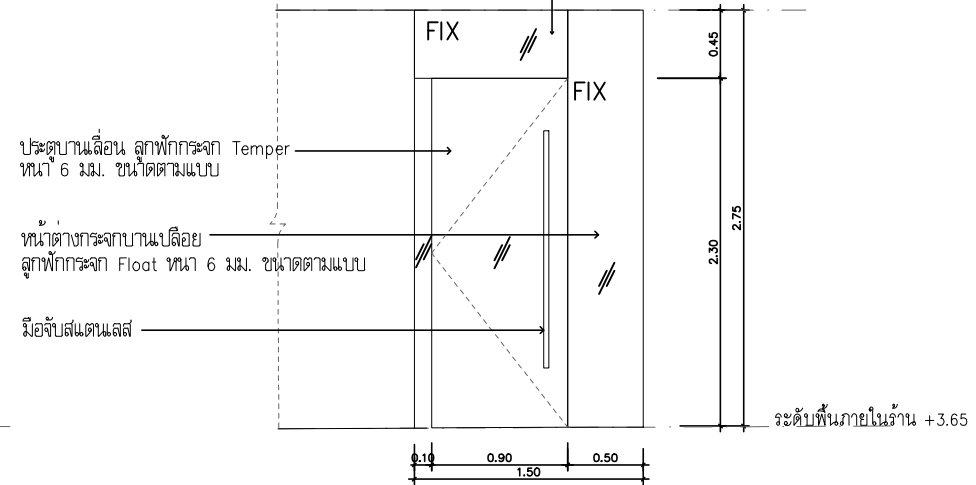
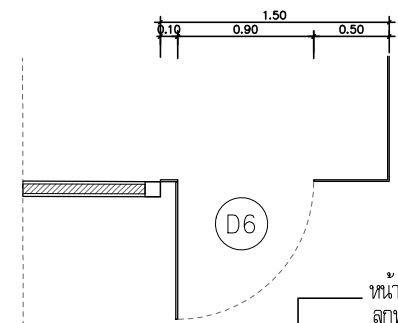
แบบขยายประตู D3  
SCALE 1 : 50



แบบขยายประตู D5  
SCALE 1 : 50



แบบขยายประตู D4  
SCALE 1 : 50



แบบขยายประตู D6  
SCALE 1 : 50

ศูนย์บริการวิชาการ  
คณะสถาปัตยกรรมศาสตร์  
มหาวิทยาลัยสงขลานครินทร์ วิทยาเขตตรัง

ชื่อโครงการ  
การออกแบบปรับปรุงสถานที่ 1 และชั้น 2  
อาคารโพลี ธรรมรัตนวิภา  
(โรงเรียนสตรีศรีนครินทร์) คณะอุตสาหกรรมเกษตร

สถาปนิก  
นางสาวชวดี จันทน์ ส-สถ 3380  
นางสาวโอปอล์ ชัยสงพงษ์ ส-สถ 3384

ผู้ช่วยสถาปนิก  
นางสาวปณิศา เพชรน้อย สด.บ  
นางสาววิภาวี วิชาชัย สด.บ

วิศวกรโครงสร้าง  
นายณัฐวุฒิ เต่งศิริธรรม สย 12093

วิศวกรไฟฟ้า  
นายเอกพงษ์ แสงแก้ว สฟท 6125

วิศวกรสุขาภิบาล

วิศวกรเครื่องกล

เขียนแบบ  
นายพงษ์ศักดิ์ คั่นฉ่อง

ตรวจ

6/05/2563

DIRECTORY \ FILE

เลขที่แบบ  
โครงการ  
สถานที่ คณะอุตสาหกรรมเกษตร  
มหาวิทยาลัยสงขลานครินทร์ วิทยาเขตใหญ่ จ.สงขลา  
เจ้าของ

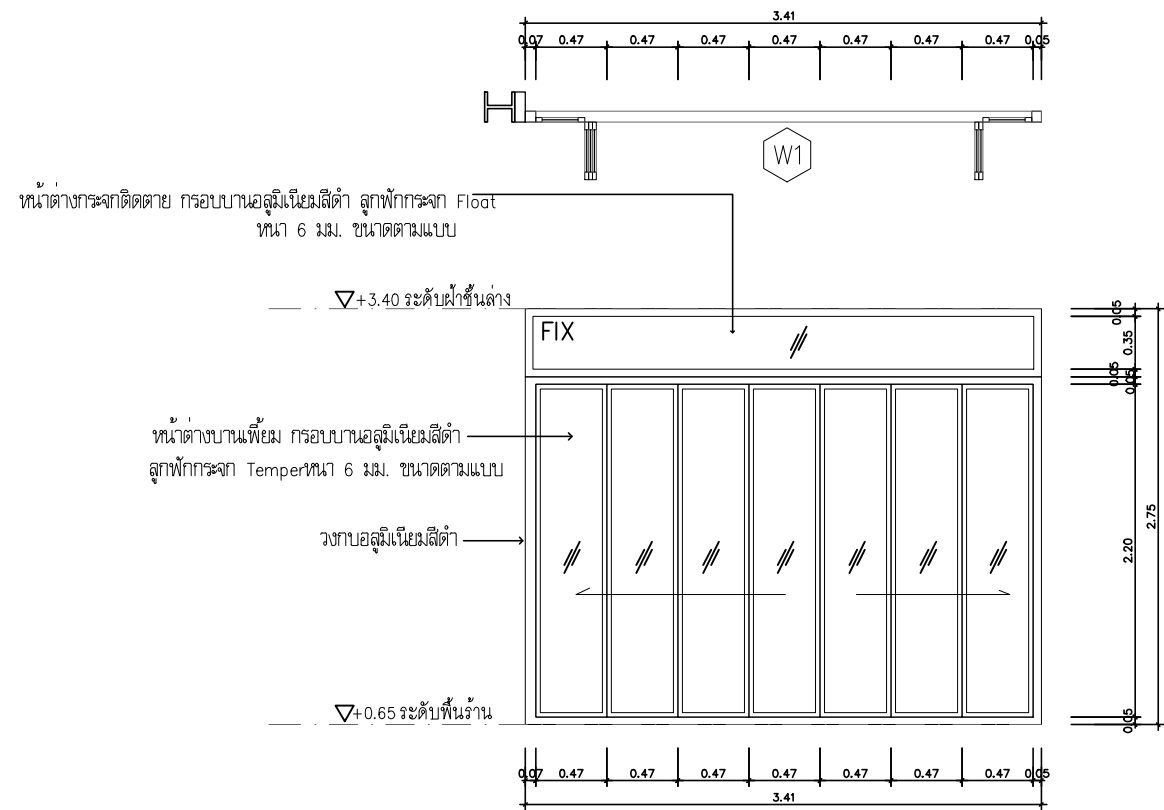
แบบแสดง  
มาตรฐาน  
1:50

แบบขยายประตู D1,D3,D4,D5,D6

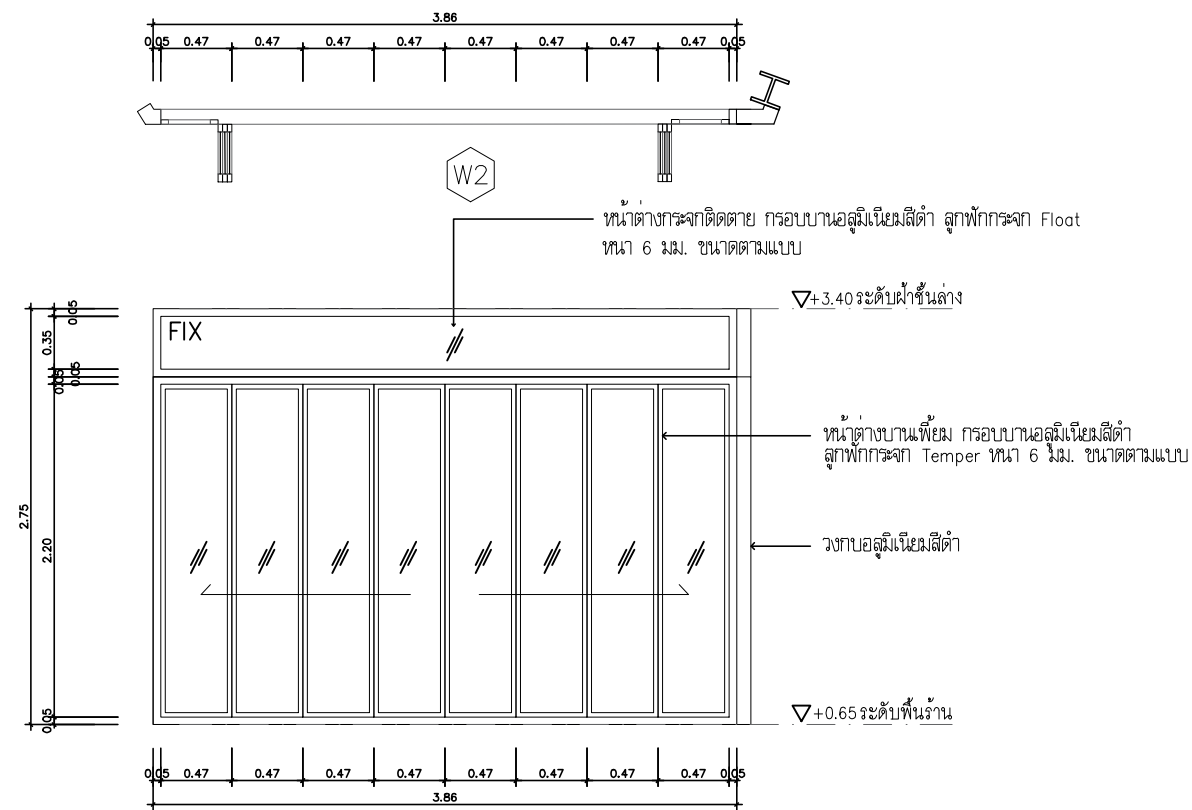
รายการปรับปรุง

รหัสแผ่นที่  
A-58

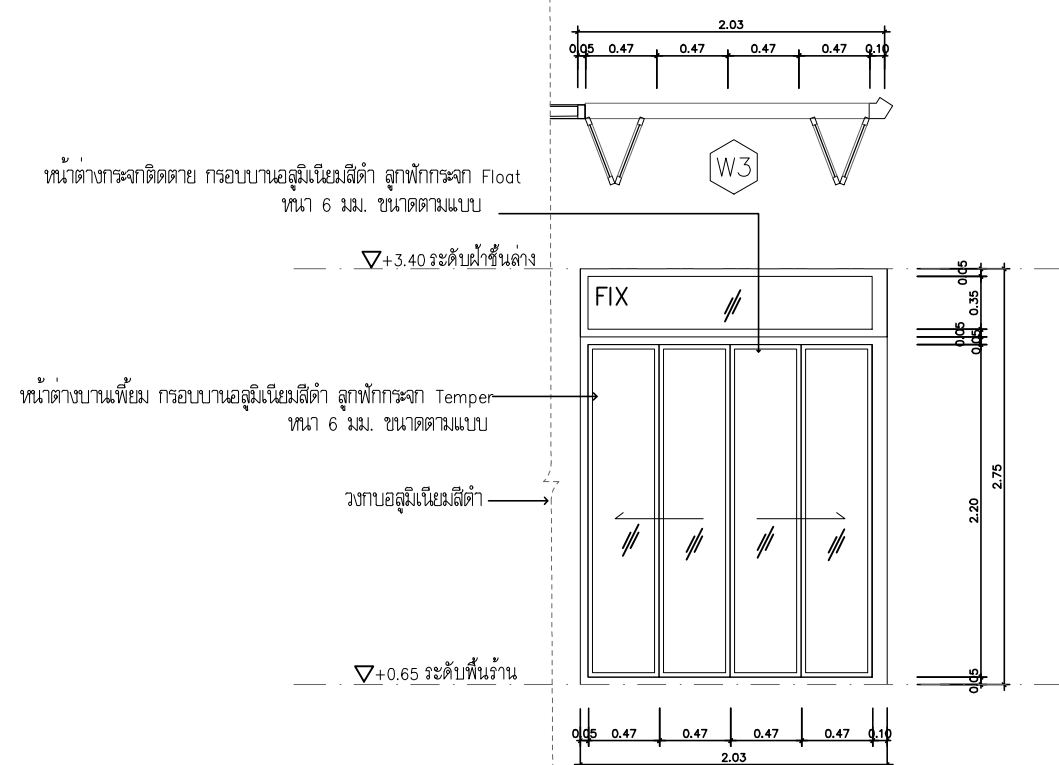
หน้า/จำนวนแผ่น



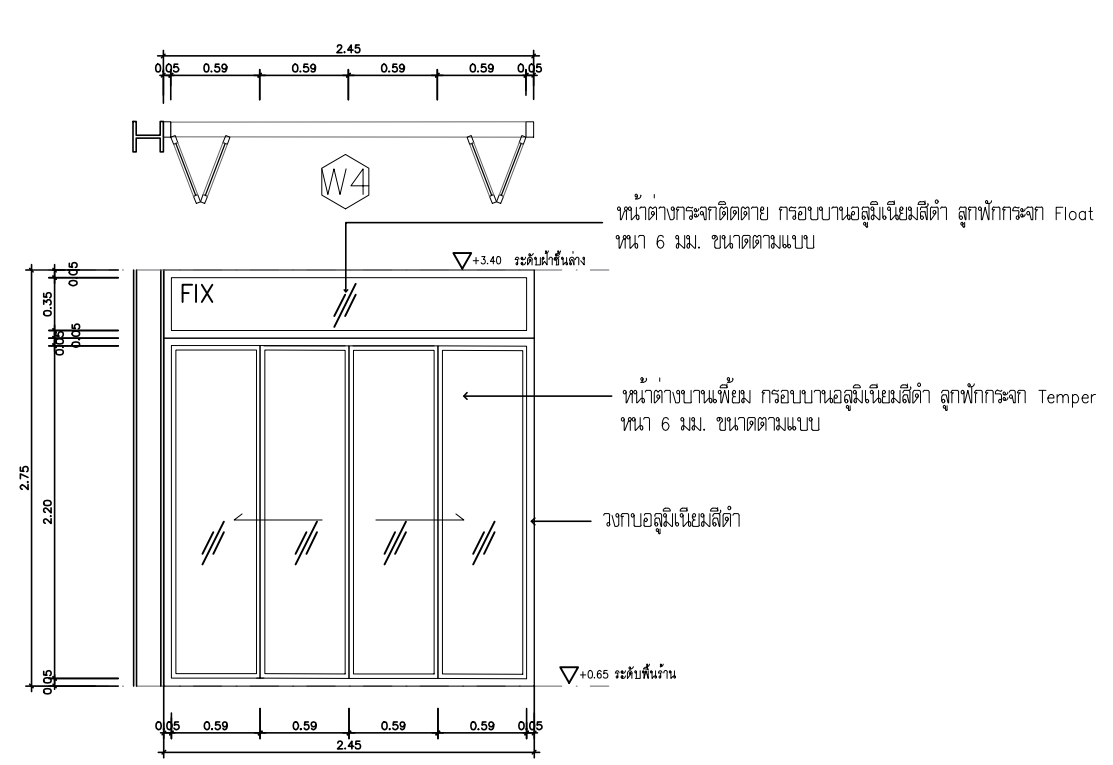
แบบขยายหน้าต่าง W1  
SCALE 1 : 50



แบบขยายหน้าต่าง W2  
SCALE 1 : 50



แบบขยายหน้าต่าง W3  
SCALE 1 : 50



แบบขยายหน้าต่าง W4  
SCALE 1 : 50

ศูนย์บริการวิชาการ  
คณะสถาปัตยกรรมศาสตร์  
มหาวิทยาลัยสงขลานครินทร์ วิทยาเขตตรัง

ชื่อโครงการ  
การออกแบบปรับปรุงสถานที่ขึ้น 1 และขึ้น 2  
อาคารโพลีพลี ธรรมรัตน์วิทยาลัย  
(โชนสโมสรนักศึกษา) คณะอุตสาหกรรมเกษตร

สถาปนิก  
นางสาวชวดี จันทน ส-สถ 3380  
นางสาวไอลักษณ์ ชัยสาพงษ์ ส-สถ 3384

ผู้ช่วยสถาปนิก  
นางสาวปณิศา เพชรชัย สด.บ  
นางสาววิภาวี วิมลชัย สด.บ

วิศวกรโครงสร้าง  
นายณัฐวุฒิ เต่งศิริธรรม สย 12093

วิศวกรไฟฟ้า  
นายเอกพงษ์ แสนแก้ว สฟท 6125

วิศวกรสุขาภิบาล

วิศวกรเครื่องกล

เขียนแบบ  
นายพงษ์ศักดิ์ คั่นฉ่อง

ตรวจ  
6/05/2563

DIRECTORY \ FILE

เลขที่แบบ  
โครงการ  
สถานที่ คณะอุตสาหกรรมเกษตร  
มหาวิทยาลัยสงขลานครินทร์ อ.หาดใหญ่ จ.สงขลา  
เจ้าของ

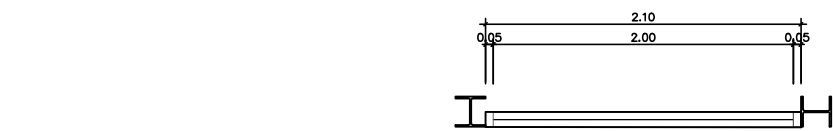
แบบแสดง  
ขนาดส่วน  
1:50  
แบบขยายหน้าต่าง W1,W2,W3,W4

รายการปรับปรุง

รหัสแผ่นที่  
A-59

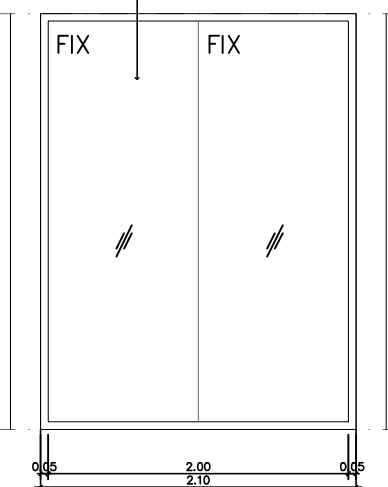
หน้า/จำนวนแผ่น





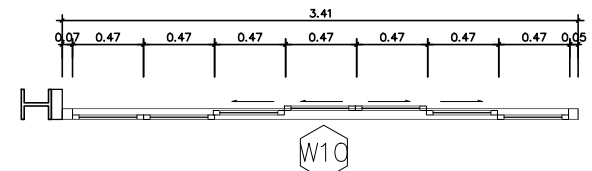
หน้าต่างกระจกติดตาย กรอบบานอลูมิเนียมสีดํา ลูกฟักกระจก Float หนา 6 มม. ขนาดตามแบบ  
 ▽ +6.40 ระดับฝ้าชั้นบน

W9



▽ +3.65 ระดับพื้นร้าน

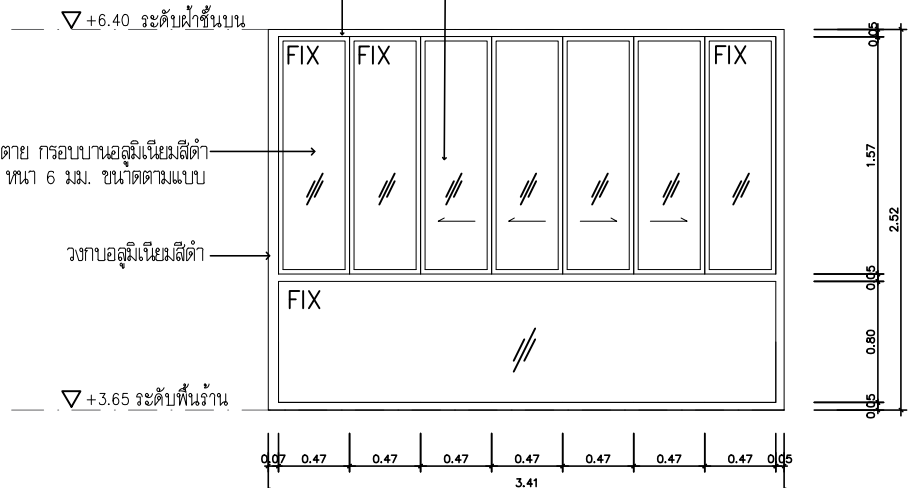
แบบขยายหน้าต่าง W9  
 SCALE 1 : 50



หน้าต่างกระจกติดตาย กรอบบานอลูมิเนียมสีดํา ลูกฟักกระจก Float หนา 6 มม. ขนาดตามแบบ

หน้าต่างบานเลื่อน กรอบบานอลูมิเนียมสีดํา ลูกฟักกระจก Temper หนา 6 มม. ขนาดตามแบบ

W10

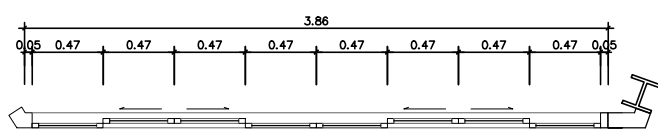


หน้าต่างบานบานเปิดตาย กรอบบานอลูมิเนียมสีดํา ลูกฟักกระจก Float หนา 6 มม. ขนาดตามแบบ

วงกบอลูมิเนียมสีดํา

▽ +3.65 ระดับพื้นร้าน

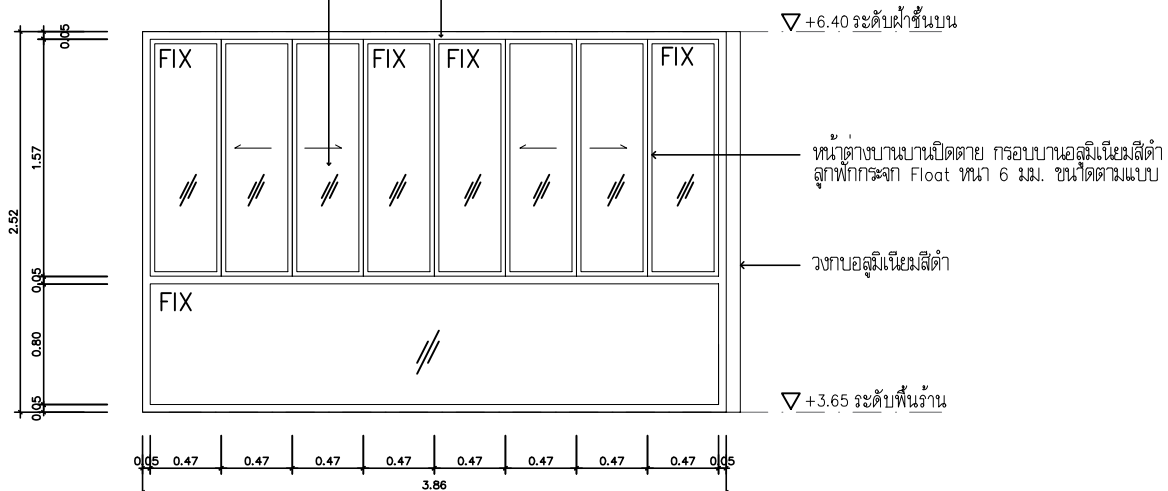
แบบขยายหน้าต่าง W10  
 SCALE 1 : 50



หน้าต่างบานเลื่อน กรอบบานอลูมิเนียมสีดํา ลูกฟักกระจก Temper หนา 6 มม. ขนาดตามแบบ

W11

หน้าต่างกระจกติดตาย กรอบบานอลูมิเนียมสีดํา ลูกฟักกระจก Float หนา 6 มม. ขนาดตามแบบ



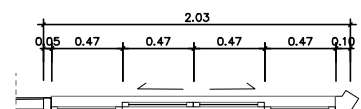
▽ +6.40 ระดับฝ้าชั้นบน

หน้าต่างบานบานเปิดตาย กรอบบานอลูมิเนียมสีดํา ลูกฟักกระจก Float หนา 6 มม. ขนาดตามแบบ

วงกบอลูมิเนียมสีดํา

▽ +3.65 ระดับพื้นร้าน

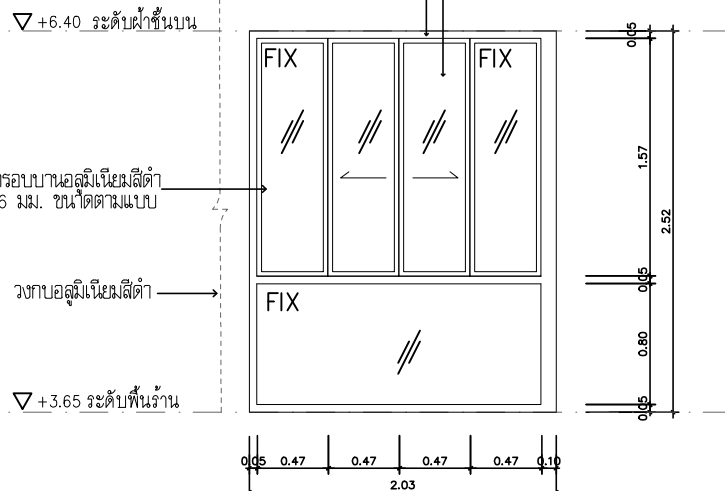
แบบขยายหน้าต่าง W11  
 SCALE 1 : 50



หน้าต่างกระจกติดตาย กรอบบานอลูมิเนียมสีดํา ลูกฟักกระจก Float หนา 6 มม. ขนาดตามแบบ

W12

หน้าต่างบานเลื่อน กรอบบานอลูมิเนียมสีดํา ลูกฟักกระจก Temper หนา 6 มม. ขนาดตามแบบ



▽ +6.40 ระดับฝ้าชั้นบน

หน้าต่างบานบานเปิดตาย กรอบบานอลูมิเนียมสีดํา ลูกฟักกระจก Float หนา 6 มม. ขนาดตามแบบ

วงกบอลูมิเนียมสีดํา

▽ +3.65 ระดับพื้นร้าน

แบบขยายหน้าต่าง W12  
 SCALE 1 : 50

ศูนย์บริการวิชาการ  
 คณะสถาปัตยกรรมศาสตร์  
 มหาวิทยาลัยสงขลานครินทร์ วิทยาเขตตรัง

ชื่อโครงการ  
 การออกแบบปรับปรุงสถานที่ชั้น 1 และชั้น 2  
 อาคารโพลี เทคโนโลยี ธรรมรัตนวิไลก  
 (โชนสโมสรรักษ์ศึกษา) คณะอุตสาหกรรมเกษตร

สถาปนิก  
 นางสาวชวดี วัฒนสุน ส-สถ 3380  
 นางสาวโอบอร ชัยสงพงษ ส-สถ 3384

ผู้ช่วยสถาปนิก  
 นางสาวปณิศา เพชรชัย สด.บ  
 นางสาววิภาวี วัฒนชัย สด.บ

วิศวกรโครงสร้าง  
 นายณัฐวุฒิ เต่งศิริธรรม สย 12093

วิศวกรไฟฟ้า  
 นายเอกพงษ์ แสนแก้ว สฟท 6125

วิศวกรสุขาภิบาล

วิศวกรเครื่องกล

เขียนแบบ  
 นายพงษ์ศักดิ์ คั่นฉ่อง

ตรวจ

6/05/2563

DIRECTORY \ FILE

เลขที่แบบ  
 โครงการ  
 สถานที่ คณะอุตสาหกรรมเกษตร  
 มหาวิทยาลัยสงขลานครินทร์ วิทยาเขตตรัง  
 เจ้าของ

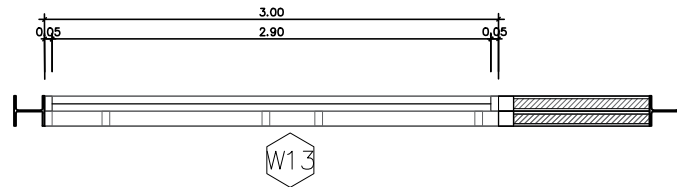
แบบแสดง  
 มาตรฐาน  
 1:50

แบบขยายหน้าต่าง W9,W10,W11,W12

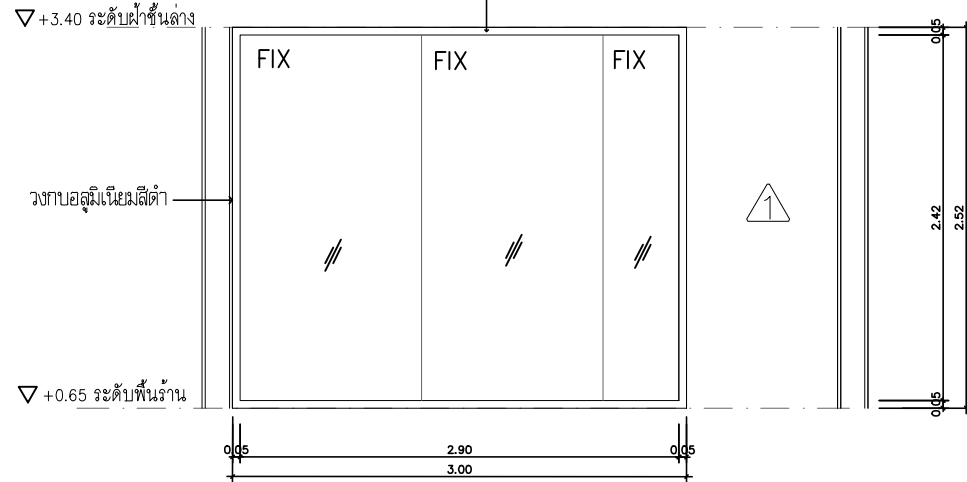
รายการปรับปรุง

รหัสแบบที่ A-61

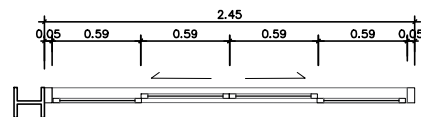
หน้า/จำนวนแผ่น



หน้าต่างกระจกติดตาย กรอบบานอลูมิเนียมสีดำ ลูกฟักกระจก Float  
หนา 6 มม. ขนาดตามแบบ

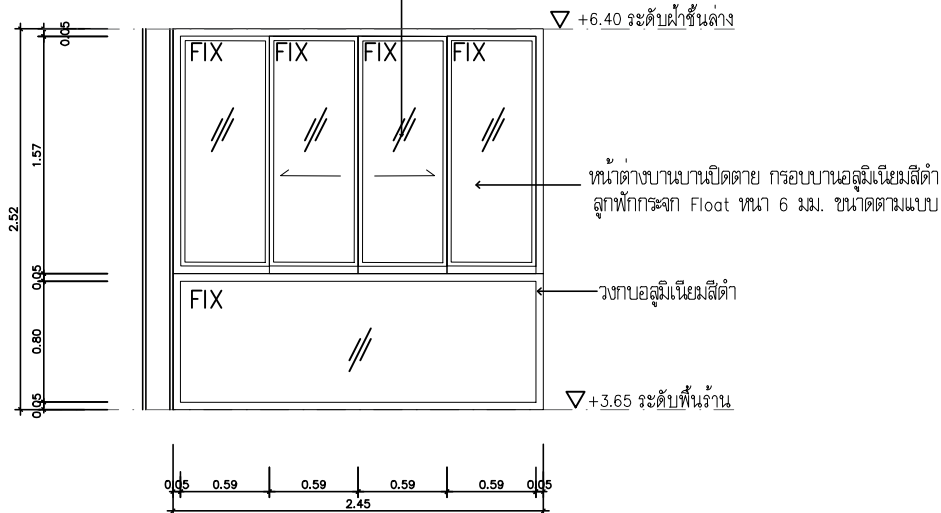


แบบขยายหน้าต่าง W13  
SCALE 1 : 50

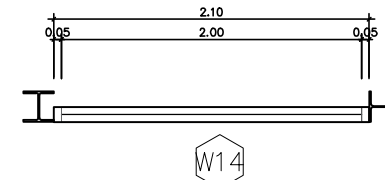


W15

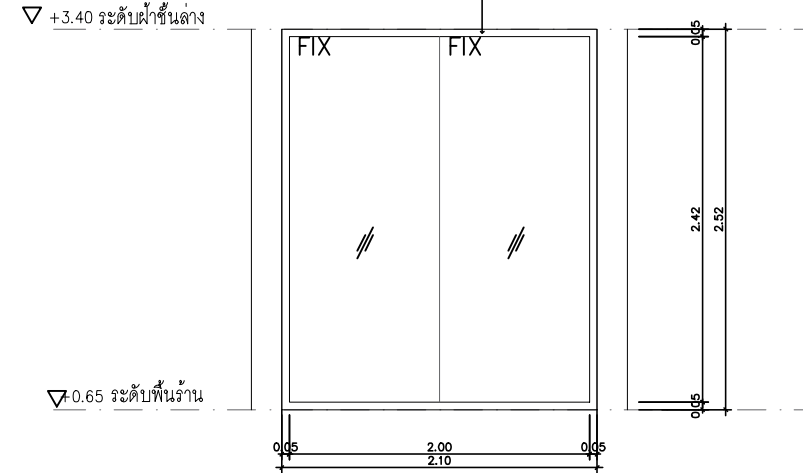
หน้าต่างบานเลื่อน กรอบบานอลูมิเนียมสีดำ  
ลูกฟักกระจก Temper หนา 6 มม. ขนาดตามแบบ



แบบขยายหน้าต่าง W15  
SCALE 1 : 50



หน้าต่างกระจกติดตาย กรอบบานอลูมิเนียมสีดำ ลูกฟักกระจก Float  
หนา 6 มม. ขนาดตามแบบ



แบบขยายหน้าต่าง W14  
SCALE 1 : 50

ศูนย์บริการวิชาการ  
คณะสถาปัตยกรรมศาสตร์  
มหาวิทยาลัยสงขลานครินทร์ วิทยาเขตตรัง

ชื่อโครงการ  
การออกแบบปรับปรุงสถานที่ชั้น 1 และชั้น 2  
อาคารโพลี เทคโนโลยี ธรรมรัตนวิไล  
(โชนสโมสรนักศึกษา) คณะอุตสาหกรรมเกษตร

สถาปนิก  
นางสาวชวดี วัฒนสุน ส-สถ 3380  
นางสาวไอลีน ชัยสง่างาม ส-สถ 3384

ผู้ช่วยสถาปนิก  
นางสาวปณิศา เพชรน้อย สด.บ  
นางสาววิภาณี วัฒนชัย สด.บ

วิศวกรโครงสร้าง  
นายณัฐวุฒิ เต่งศิริธรรม สขย 12093

วิศวกรไฟฟ้า  
นายเอกพงษ์ แสนแก้ว สฟท 6125

วิศวกรสุขาภิบาล

วิศวกรเครื่องกล

เขียนแบบ  
นายพงษ์ศักดิ์ คั่นฉ่อง

ตรวจ  
6/05/2563

DIRECTORY \ FILE

เลขที่แบบ  
โครงการ  
สถานที่ คณะอุตสาหกรรมเกษตร  
มหาวิทยาลัยสงขลานครินทร์ อ.หาดใหญ่ จ.สงขลา  
เจ้าของ

แบบแสดง  
ขนาดส่วน  
1:50

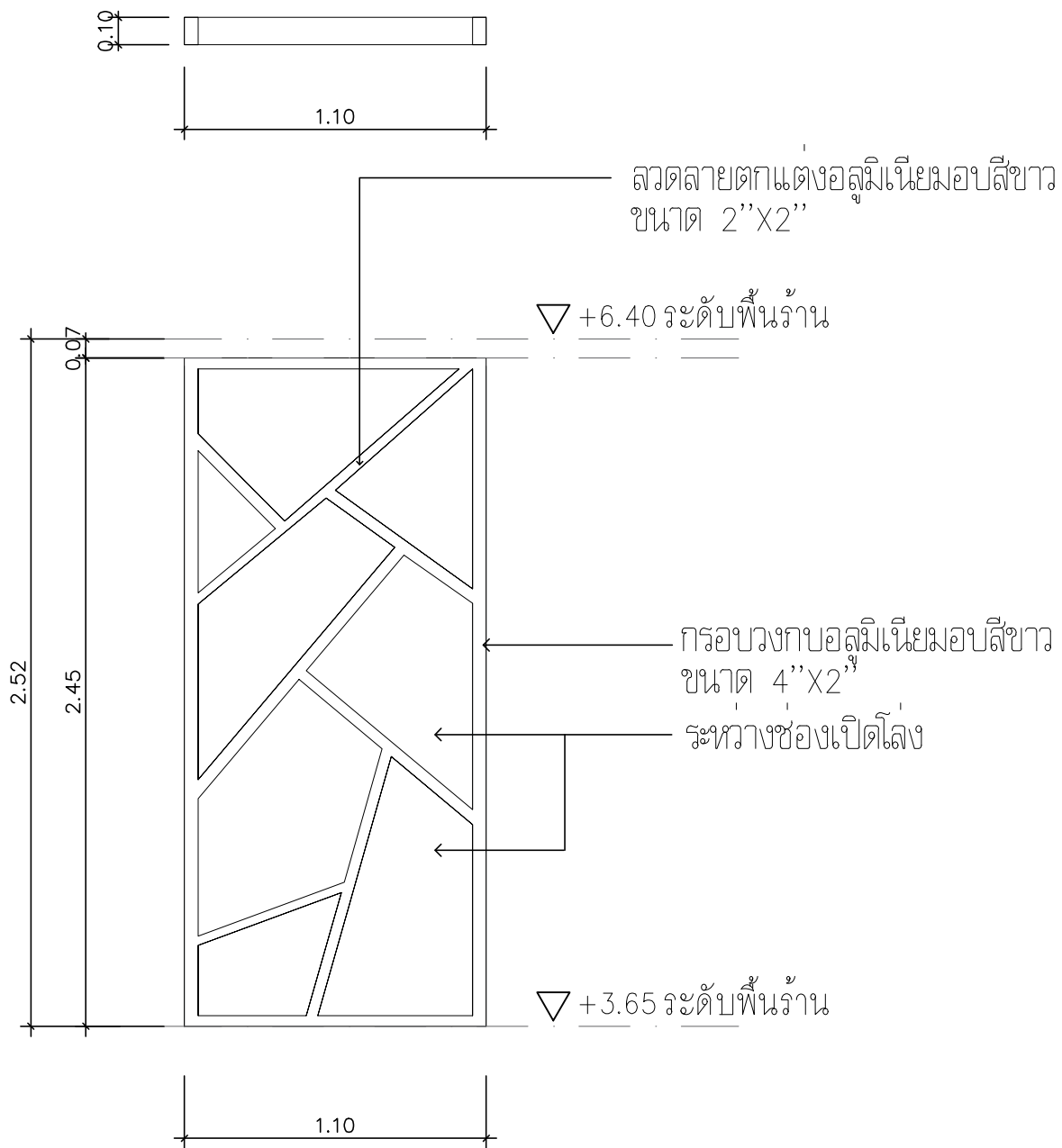
แบบขยายหน้าต่าง W13,W14,W15

รายการปรับปรุง

รหัสแผ่นที่  
A-62

หน้า/จำนวนแผ่น

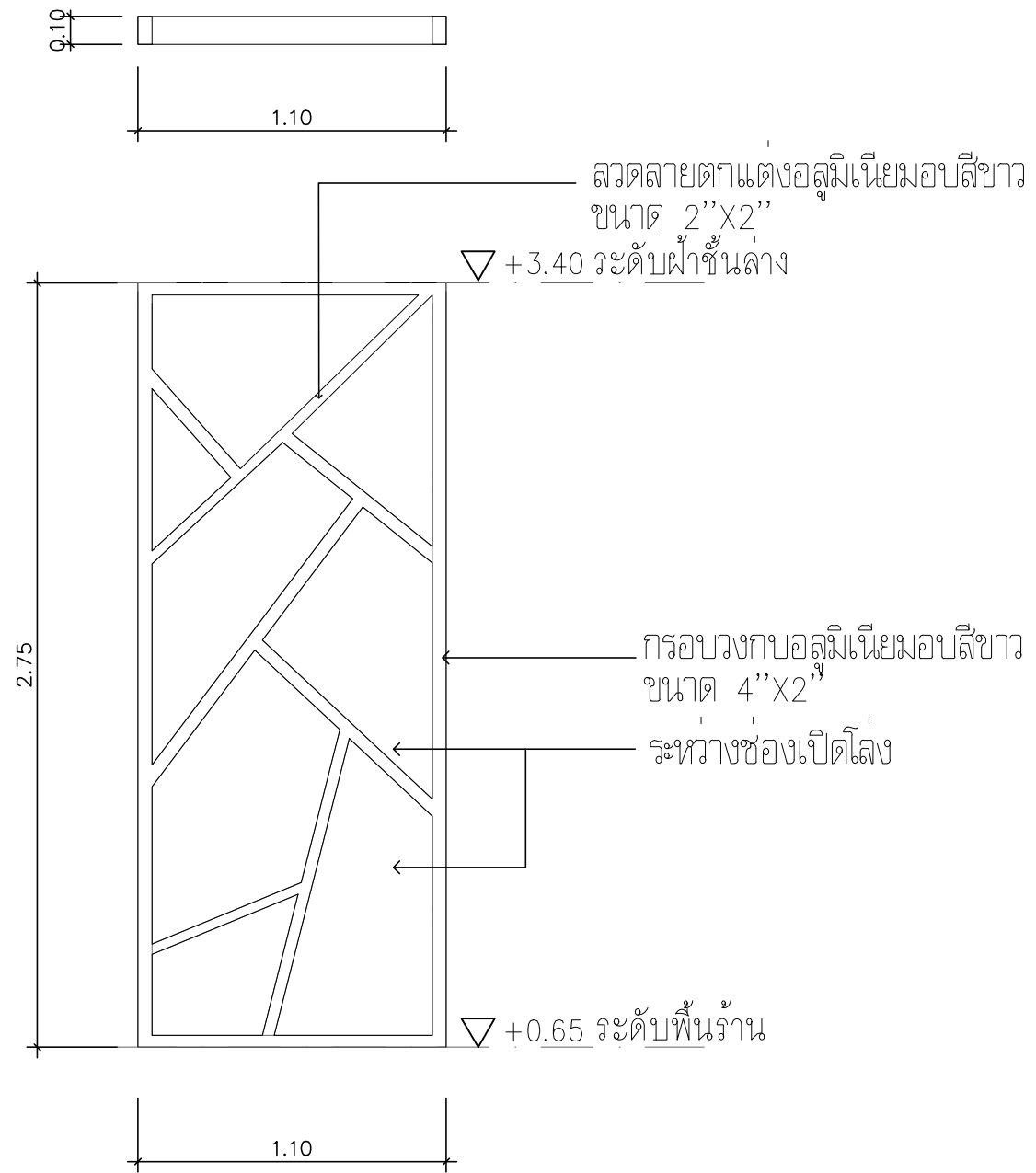




แบบขยาย Facade 1.1

SCALE

1 : 25



แบบขยาย Facade 1.2

SCALE

1 : 25

ศูนย์บริการวิชาการ  
คณะสถาปัตยกรรมศาสตร์  
มหาวิทยาลัยสงขลานครินทร์ วิทยาเขตตรัง

ชื่อโครงการ  
การออกแบบปรับปรุงสถานที่ชั้น 1 และชั้น 2  
อาคารโพลีพลี ธรรมรัตนวิไล  
(โชนสโมสรนักศึกษา) คณะอุตสาหกรรมเกษตร

สถาปนิก  
นางสาวชวดี งามสุน ส.ศด 3380  
นางสาวไอลักษณ์ ชัยสง่างาม ส.ศด 3384

ผู้ช่วยสถาปนิก  
นางสาวปณิศา เพชรน้อย สด.บ.  
นางสาววิภาณี วัฒนชัย สด.บ.

วิศวกรโครงสร้าง  
นายณัฐวุฒิ เต่งศิริธรรม สข 12093

วิศวกรไฟฟ้า  
นายเอกพงษ์ แสงแก้ว สฟก 6125

วิศวกรสุขาภิบาล

วิศวกรเครื่องกล

เขียนแบบ  
นายพงษ์ศักดิ์ คั่นฉ่อง

ตรวจ  
6/05/2563

DIRECTORY \ FILE

เลขที่แบบ  
โครงการ  
สถานที่ คณะอุตสาหกรรมเกษตร  
มหาวิทยาลัยสงขลานครินทร์ อ.หาดใหญ่ จ.สงขลา  
เจ้าของ

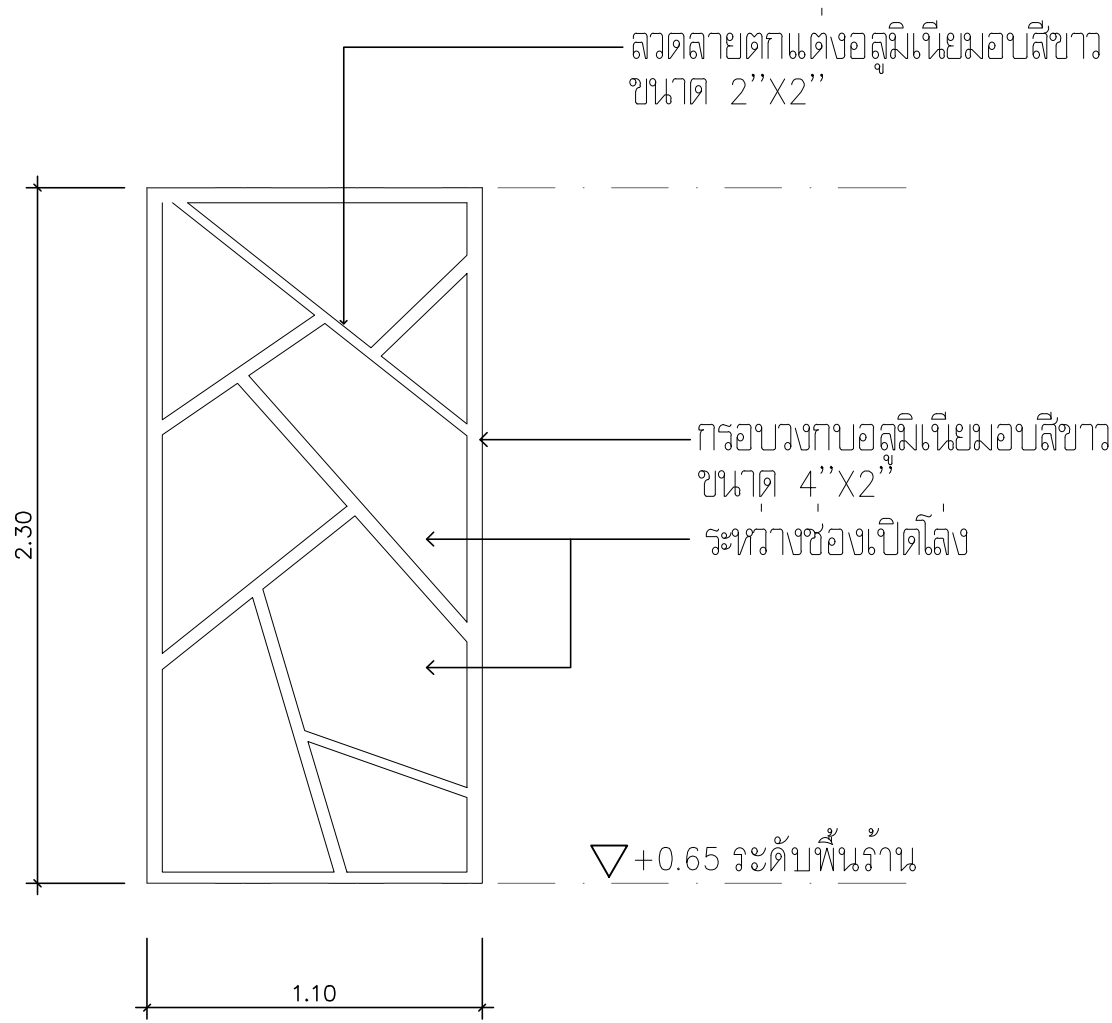
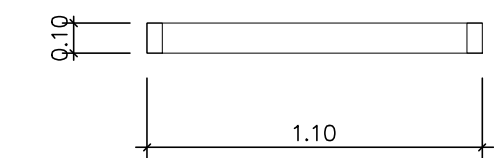
แบบแสดง มาตรฐาน  
1:25

แบบขยาย Facade

รายการปรับปรุง

รหัสแผ่นที่ A-63

หน้า/จำนวนแผ่น



แบบขยาย Facade 1.3

SCALE 1 : 25

ศูนย์บริการวิชาการ  
คณะสถาปัตยกรรมศาสตร์  
มหาวิทยาลัยสงขลานครินทร์ วิทยาเขตตรัง

ชื่อโครงการ  
การออกแบบปรับปรุงสถานที่ชั้น 1 และชั้น 2  
อาคารโพลีพลี ธรรมรัตน์วิทยาลัย  
(โชนสโมสรนักศึกษา) คณะอุตสาหกรรมเกษตร

สถาปนิก  
นางสาวชวดี วัฒนสุน ส-สถ 3380  
นางสาวไอลักษณ์ ชัยสง่างาม ส-สถ 3384

ผู้ช่วยสถาปนิก  
นางสาวปณิศา เพชรน้อย สด.บ.  
นางสาววิภาณี วัฒนชัย สด.บ.

วิศวกรโครงสร้าง  
นายณัฐวุฒิ เต่งศิริธรรม สขย 12093

วิศวกรไฟฟ้า  
นายเอกพงศ์ แสงแก้ว สฟท 6125

วิศวกรสุขาภิบาล

วิศวกรเครื่องกล

เขียนแบบ  
นายพงษ์ศักดิ์ คั่นฉ่อง

ตรวจ  
6/05/2563

DIRECTORY \ FILE

เลขที่แบบ  
โครงการ  
สถานที่ คณะอุตสาหกรรมเกษตร  
มหาวิทยาลัยสงขลานครินทร์ อ.หาดใหญ่ จ.สงขลา  
เจ้าของ

แบบแสดง  
ขนาดส่วน  
1:25

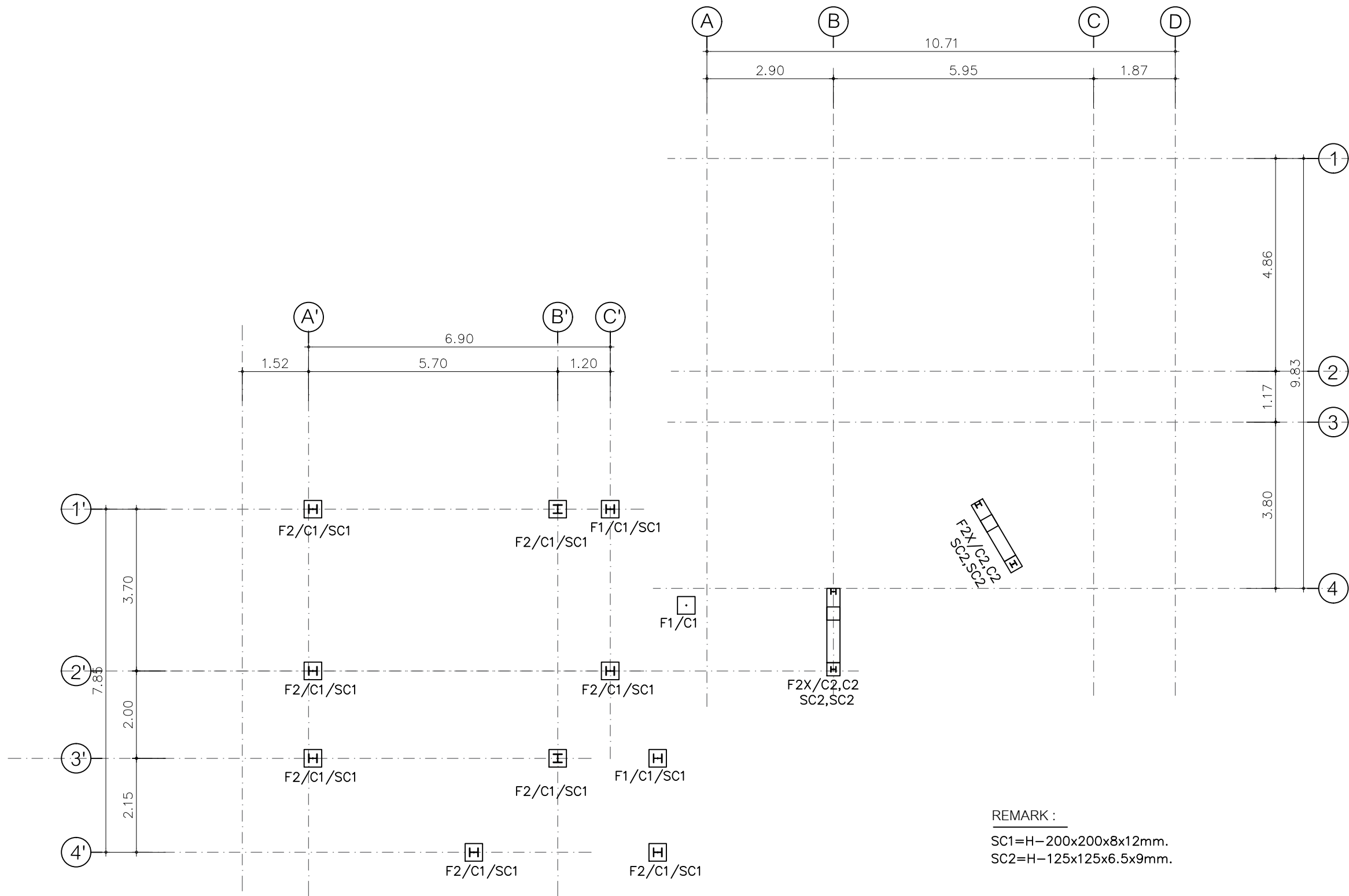
แบบขยาย Facade

รายการปรับปรุง

รหัสแผ่นที่  
A-64

หน้า/จำนวนแผ่น





REMARK :

SC1=H-200x200x8x12mm.  
 SC2=H-125x125x6.5x9mm.

ผังแสดงฐานราก

SCALE 1:100

ศูนย์บริการวิชาการ  
 คณะสถาปัตยกรรมศาสตร์  
 มหาวิทยาลัยสงขลานครินทร์ วิทยาเขตตรัง

ชื่อโครงการ  
 การออกแบบปรับปรุงสถานที่ชั้น 1 และชั้น 2  
 อาคารโพลี เทคโนโลยี ธรรมรัตนวิไล  
 (โชนสโมสรนักศึกษา) คณะอุตสาหกรรมเกษตร

สถาปนิก  
 นางสาวชาติ งามชื่น ส-สถ 3380  
 นางสาวไอลย์ ชัยสงพงษ์ ส-สถ 3384

ผู้ช่วยสถาปนิก  
 นางสาวปณิศา เพชรชัย สด.บ.  
 นางสาววิภาณี วัฒนชัย สด.บ.

วิศวกรโครงสร้าง  
 นายณัฐวุฒิ เต่งศิริธรรม สย. 12093

วิศวกรไฟฟ้า  
 นายเอกพงศ์ แสงแก้ว สฟท. 6125

วิศวกรสุขาภิบาล

วิศวกรเครื่องกล

เขียนแบบ  
 นายพงษ์ศักดิ์ คั่นฉ่อง

ตรวจ  
 6/05/2563

DIRECTORY \ FILE

เลขที่แบบ  
 โครงการ  
 สถานที่ คณะอุตสาหกรรมเกษตร  
 มหาวิทยาลัยสงขลานครินทร์ วิทยาเขตตรัง  
 เจ้าของ

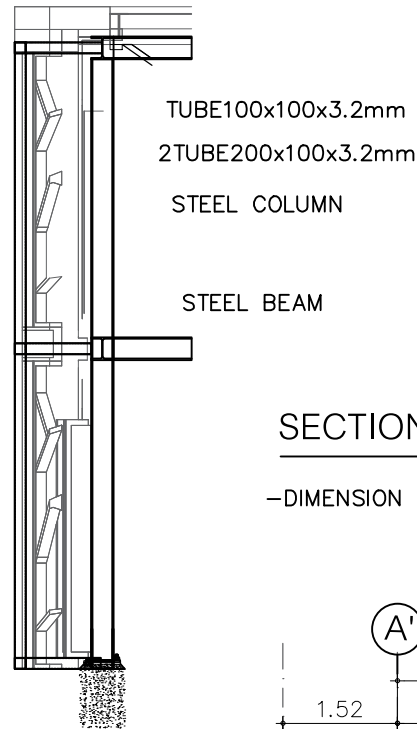
แบบแสดง มาตรฐาน

ผังแสดงฐานราก

รายการปรับปรุง

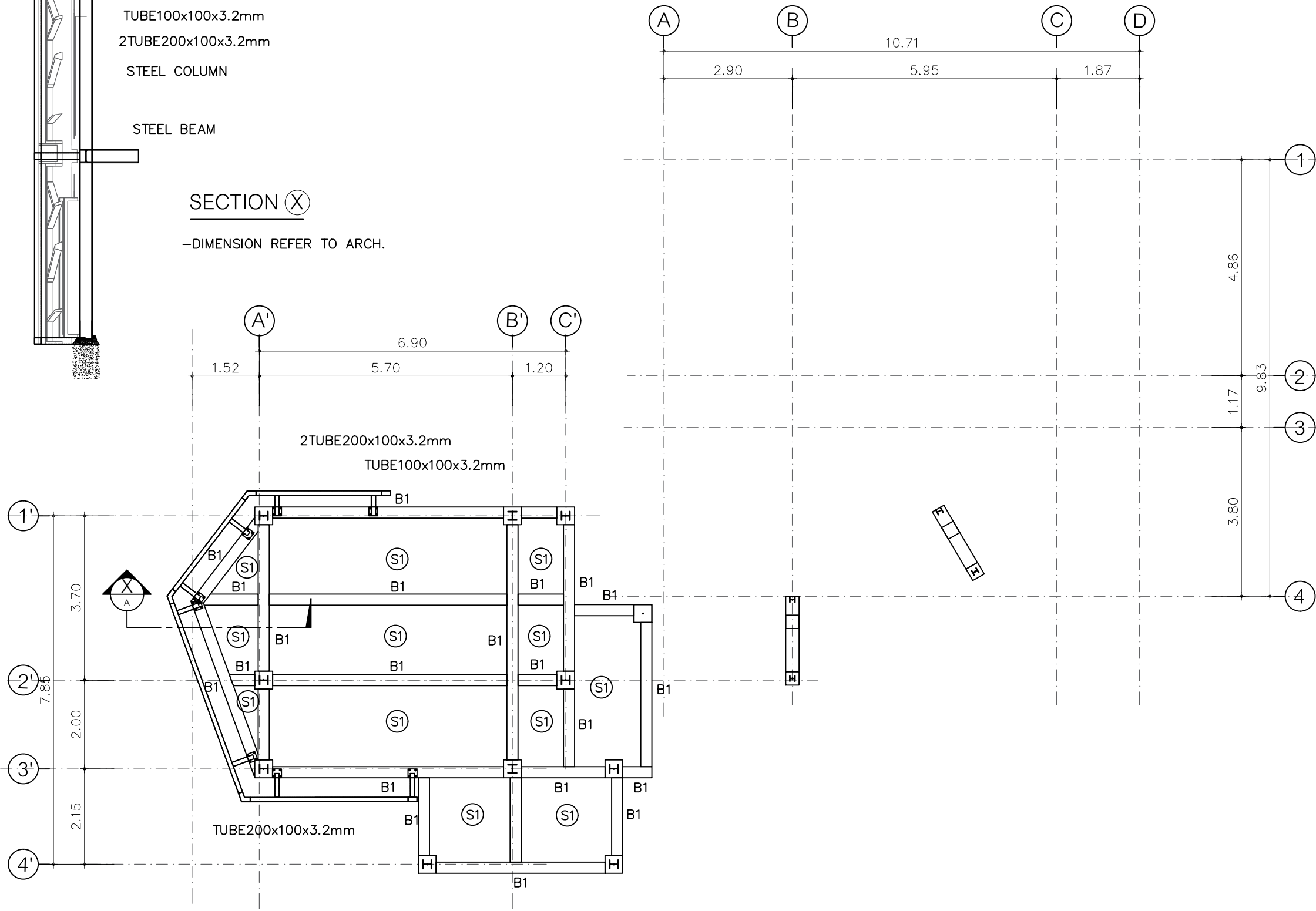
รหัสแบบที่ ST-02

หน้า/จำนวนแผ่น



SECTION X

-DIMENSION REFER TO ARCH.



ผังแสดงเสาคานชั้นล่าง

SCALE 1 : 100

ศูนย์บริการวิชาการ  
คณะสถาปัตยกรรมศาสตร์  
มหาวิทยาลัยสงขลานครินทร์ วิทยาเขตตรัง

ชื่อโครงการ  
การออกแบบปรับปรุงสถานที่ชั้น 1 และชั้น 2  
อาคารโพลีtec ธรรมรัตนวิบูลิก  
(โชนสโมสรนักศึกษา) คณะอุตสาหกรรมเกษตร

สถาปนิก  
นางสาวชวดี จันทน์ ส-สถ 3380  
นางสาวไอลีน ชัยสง่างาม ส-สถ 3384

ผู้ช่วยสถาปนิก  
นางสาวปณิศา เพชรน้อย สด.บ.  
นางสาววิภาณี วัฒนชัย สด.บ.

วิศวกรโครงสร้าง  
นายณัฐวุฒิ เต่งศิริธรรม สย 12093

วิศวกรไฟฟ้า  
นายเอกพงศ์ แสงแก้ว สฟท 6125

วิศวกรสุขาภิบาล

วิศวกรเครื่องกล

เขียนแบบ  
นายพงษ์ศักดิ์ คั่นฉ่อง

ตรวจ  
6/05/2563

DIRECTORY \ FILE

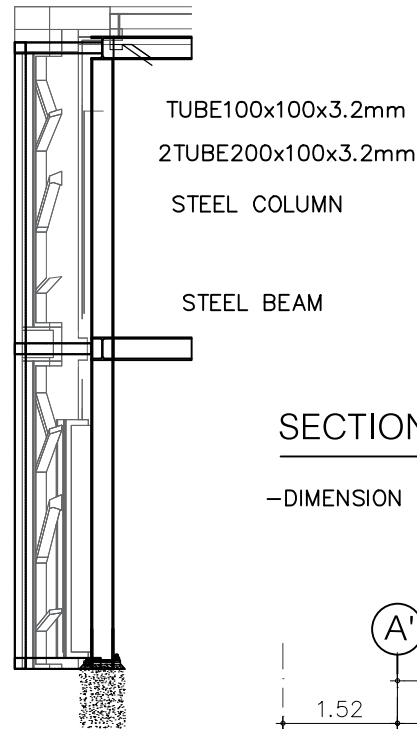
เลขที่แบบ  
โครงการ  
สถานที่ คณะอุตสาหกรรมเกษตร  
มหาวิทยาลัยสงขลานครินทร์ วิทยาเขตตรัง  
เจ้าของ

แบบแสดง  
มาตรฐาน  
**ผังแสดงเสาคานชั้นล่าง**

รายการปรับปรุง

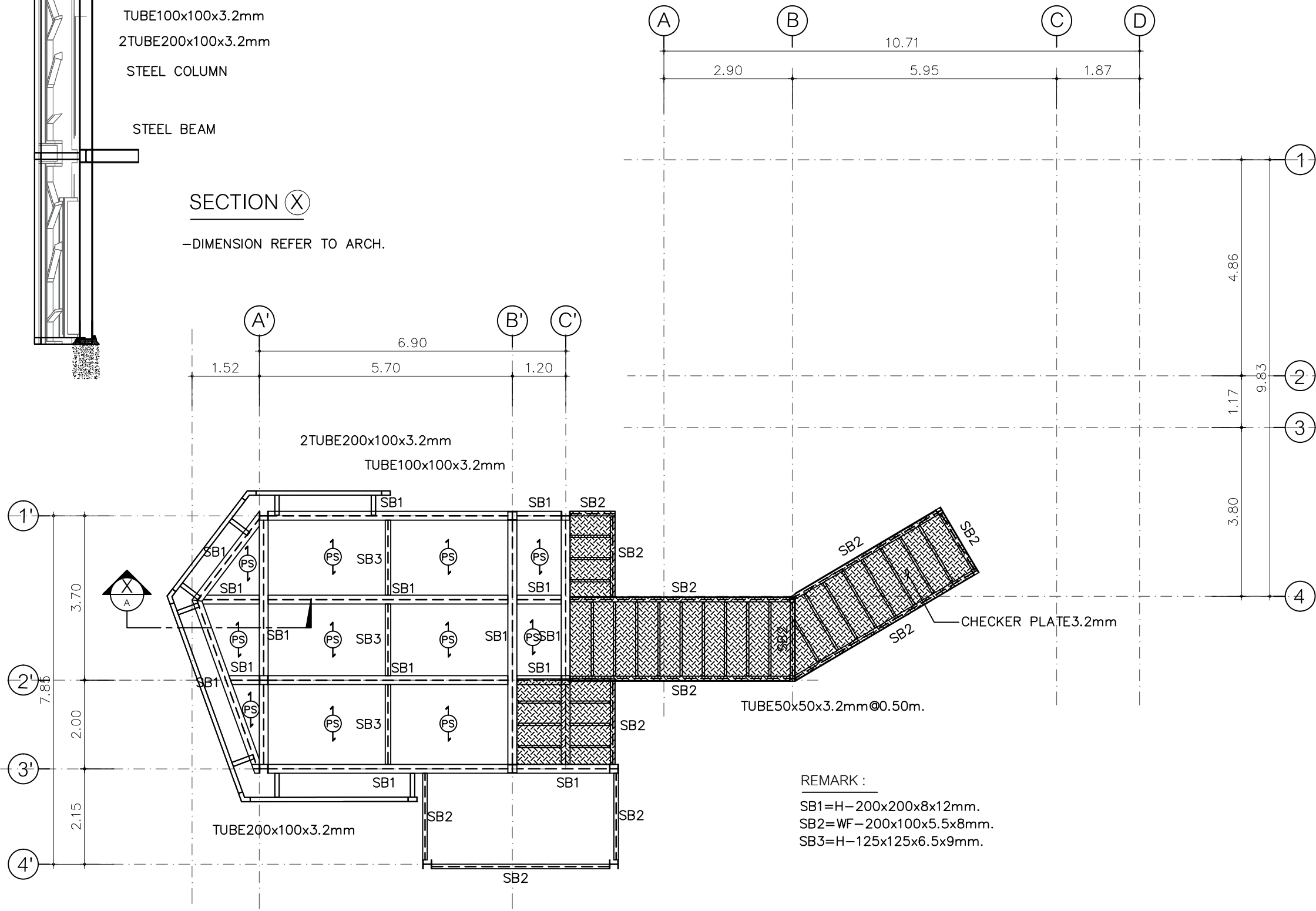
รหัสแผ่นที่ ST-03

หน้า/จำนวนแผ่น



SECTION X

-DIMENSION REFER TO ARCH.



REMARK :  
SB1=H-200x200x8x12mm.  
SB2=WF-200x100x5.5x8mm.  
SB3=H-125x125x6.5x9mm.

ผังแสดงเสาคานชั้นบน

SCALE 1 : 100

ศูนย์บริการวิชาการ  
คณะสถาปัตยกรรมศาสตร์  
มหาวิทยาลัยสงขลานครินทร์ วิทยาเขตตรัง

ชื่อโครงการ  
การออกแบบปรับปรุงสถานที่ชั้น 1 และชั้น 2  
อาคารโพลี เทคโนโลยี ธรรมรัตนวิภา  
(โชนสโมสรนักศึกษา) คณะอุตสาหกรรมเกษตร

สถาปนิก  
นางสาวชวดี จันทน์ ส-สถ 3380  
นางสาวไอลักษณ์ ชัยสง่างาม ส-สถ 3384

ผู้ช่วยสถาปนิก  
นางสาวปณิศา เพชรชัย สด.บ.  
นางสาววิภาณี วิชาชัย สด.บ.

วิศวกรโครงสร้าง  
นายณัฐวุฒิ เต็งศิริธรรม สย 12093

วิศวกรไฟฟ้า  
นายเอกพงศ์ แสงแก้ว สฟท 6125

วิศวกรสุขาภิบาล

วิศวกรเครื่องกล

เขียนแบบ  
นายพงษ์ศักดิ์ คันทอง

ตรวจ  
6/05/2563

DIRECTORY \ FILE

เลขที่แบบ  
โครงการ  
สถานที่ คณะอุตสาหกรรมเกษตร  
มหาวิทยาลัยสงขลานครินทร์ วิทยาเขตใหญ่ จ.สงขลา  
เจ้าของ

แบบแสดง  
มาตรฐาน  
ผังแสดงเสาคานชั้นบน

รายการปรับปรุง

รหัสแบบที่ ST-04

หน้า/จำนวนแผ่น

ศูนย์บริการวิชาการ  
คณะสถาปัตยกรรมศาสตร์  
มหาวิทยาลัยสงขลานครินทร์ วิทยาเขตตรัง

ชื่อโครงการ  
การออกแบบปรับปรุงสถานที่ชั้น 1 และชั้น 2  
อาคารโพลี เทคโนโลยี ธรรมรัตนวิภา  
(โชนสโมสรนักศึกษา) คณะอุตสาหกรรมเกษตร

สถาปนิก  
นางสาวชวดี จันทน์ ส-สถ 3380  
นางสาวไอลักษณ์ ชัยสงพงษ์ ส-สถ 3384

ผู้ช่วยสถาปนิก  
นางสาวปณิศา เพชรชัย สด.บ.  
นางสาววิภาณี วัฒนชัย สด.บ.

วิศวกรโครงสร้าง  
นายณัฐวุฒิ เต็งศิริธรรม สย 12093

วิศวกรไฟฟ้า  
นายเอกพงศ์ แสงแก้ว สฟท 6125

วิศวกรสุขาภิบาล

วิศวกรเครื่องกล

เขียนแบบ  
นายพงษ์ศักดิ์ คั่นจ้อง

ตรวจ  
6/05/2563

DIRECTORY \ FILE

เลขที่แบบ  
โครงการ  
สถานที่ คณะอุตสาหกรรมเกษตร  
มหาวิทยาลัยสงขลานครินทร์ วิทยาเขตใหญ่ จ.สงขลา  
เจ้าของ

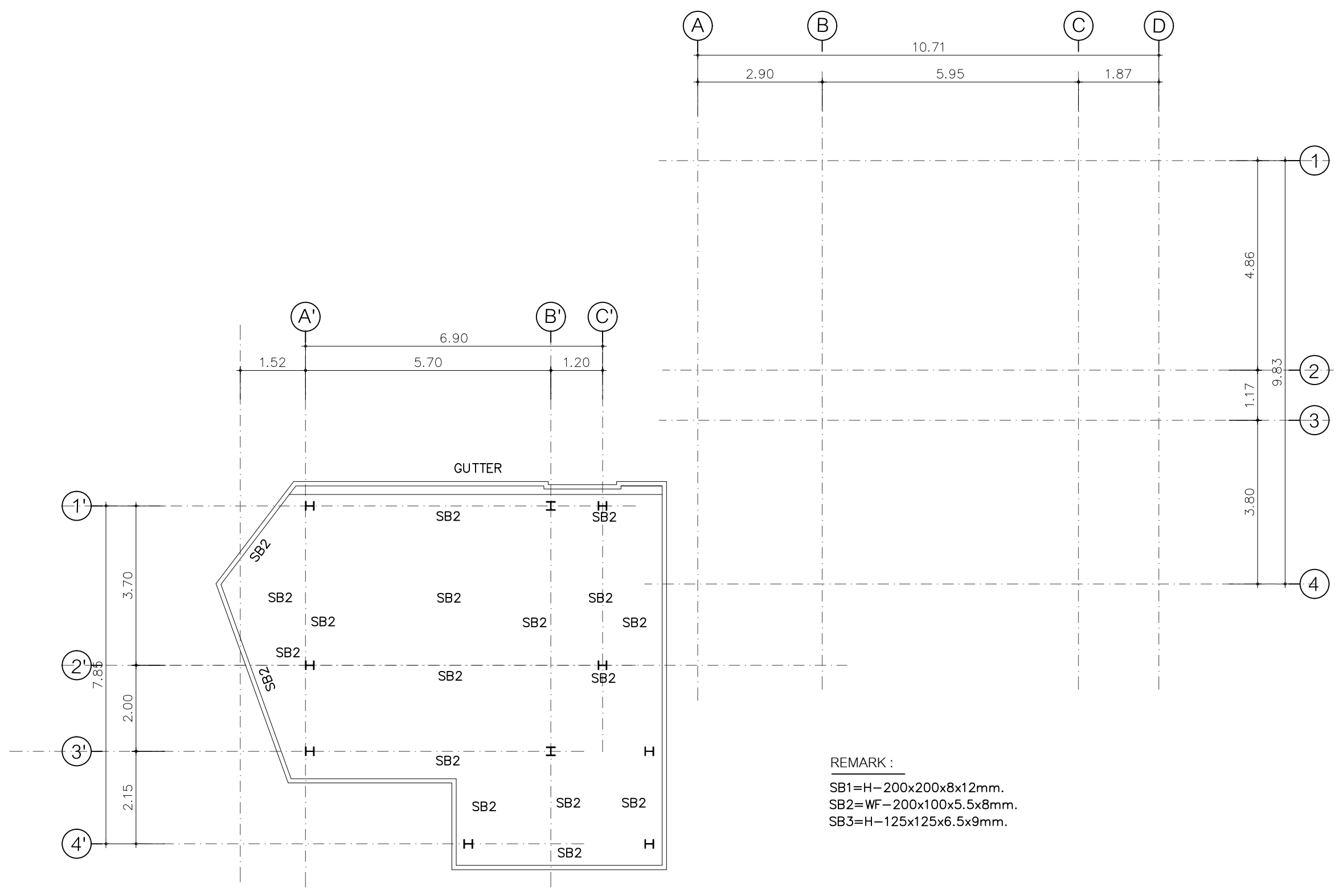
แบบแสดง  
มาตรฐาน

**ผังแสดงเสาคานชั้นหลังคา**

รายการปรับปรุง

รหัสแบบที่  
ST-05

หน้า/จำนวนแผ่น



REMARK :  
SB1=H-200x200x8x12mm.  
SB2=WF-200x100x5.5x8mm.  
SB3=H-125x125x6.5x9mm.

PURLIN C-100x50x20x3.2mm.@1.00m

ผังแสดงเสาคานชั้นหลังคา

SCALE 1 : 100

ศูนย์บริการวิชาการ  
คณะสถาปัตยกรรมศาสตร์  
มหาวิทยาลัยสงขลานครินทร์ วิทยาเขตตรัง

ชื่อโครงการ  
การออกแบบปรับปรุงสถานที่ชั้น 1 และชั้น 2  
อาคารโพลี เทคโนโลยี ธรรมรัตน์วิทยาลัย  
(โชนสโมสรรักษ์ศึกษา) คณะอุตสาหกรรมเกษตร

สถาปนิก  
นางสาวชวดี จันทน์ ส.ศก 3380  
นางสาวไอลักษณ์ ชัยสง่างาม ส.ศก 3384

ผู้ช่วยสถาปนิก  
นางสาวปณิศา เพชรน้อย สด.บ.  
นางสาววิภาณี วัฒนชัย สด.บ.

วิศวกรโครงสร้าง  
นายณัฐวุฒิ เต่งศิริธรรม สย. 12093

วิศวกรไฟฟ้า  
นายเอกพงศ์ แสนแก้ว สฟท. 6125

วิศวกรสุขาภิบาล

วิศวกรเครื่องกล

เขียนแบบ  
นายพงษ์ศักดิ์ คั่นฉ่อง

ตรวจ  
6/05/2563

DIRECTORY \ FILE

เลขที่แบบ  
โครงการ  
สถานที่ คณะอุตสาหกรรมเกษตร  
มหาวิทยาลัยสงขลานครินทร์ อ.หาดใหญ่ จ.สงขลา  
เจ้าของ

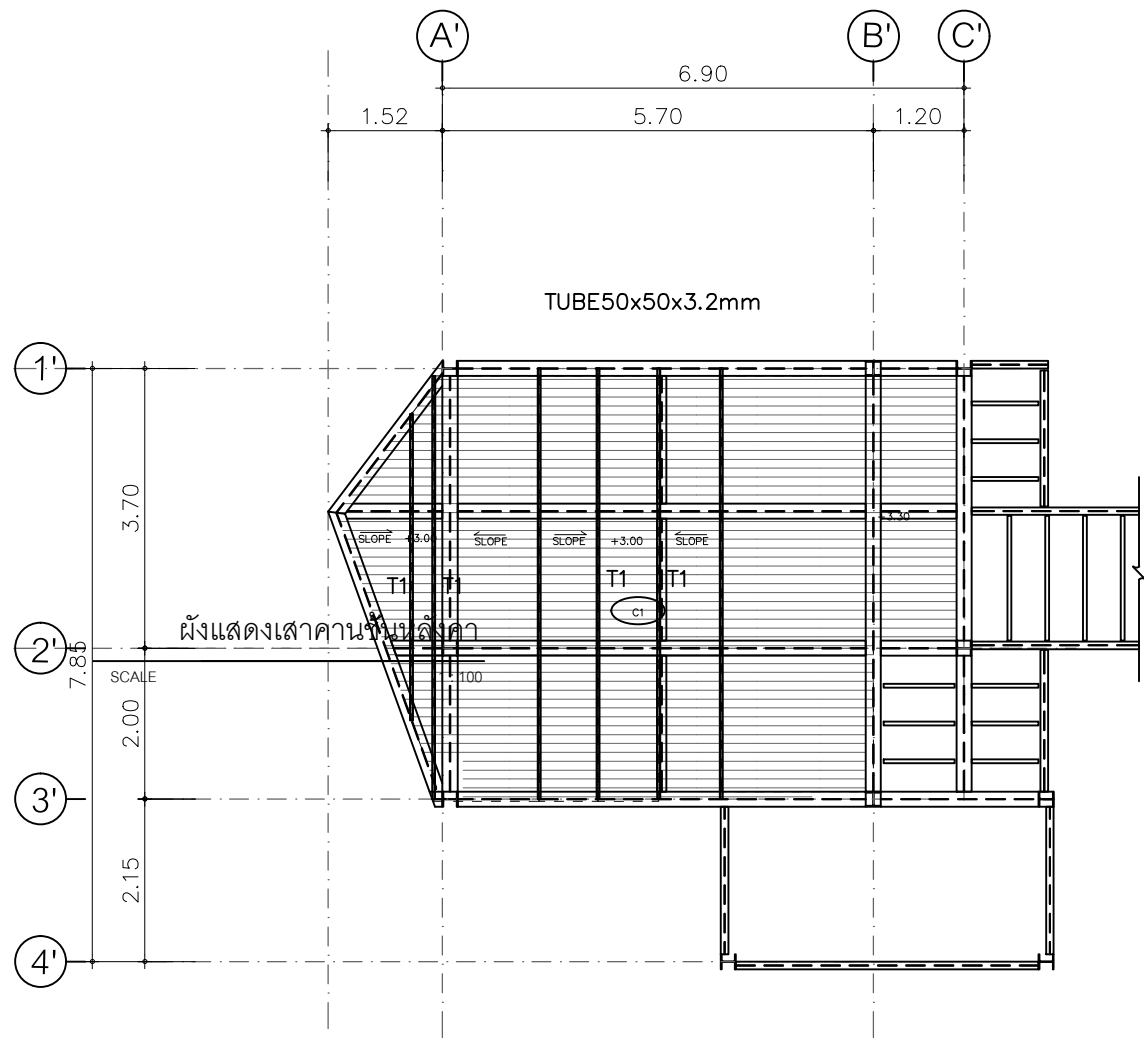
แบบแสดง  
มาตรฐาน

**ผังแสดงโครงสร้าง**

รายการปรับปรุง

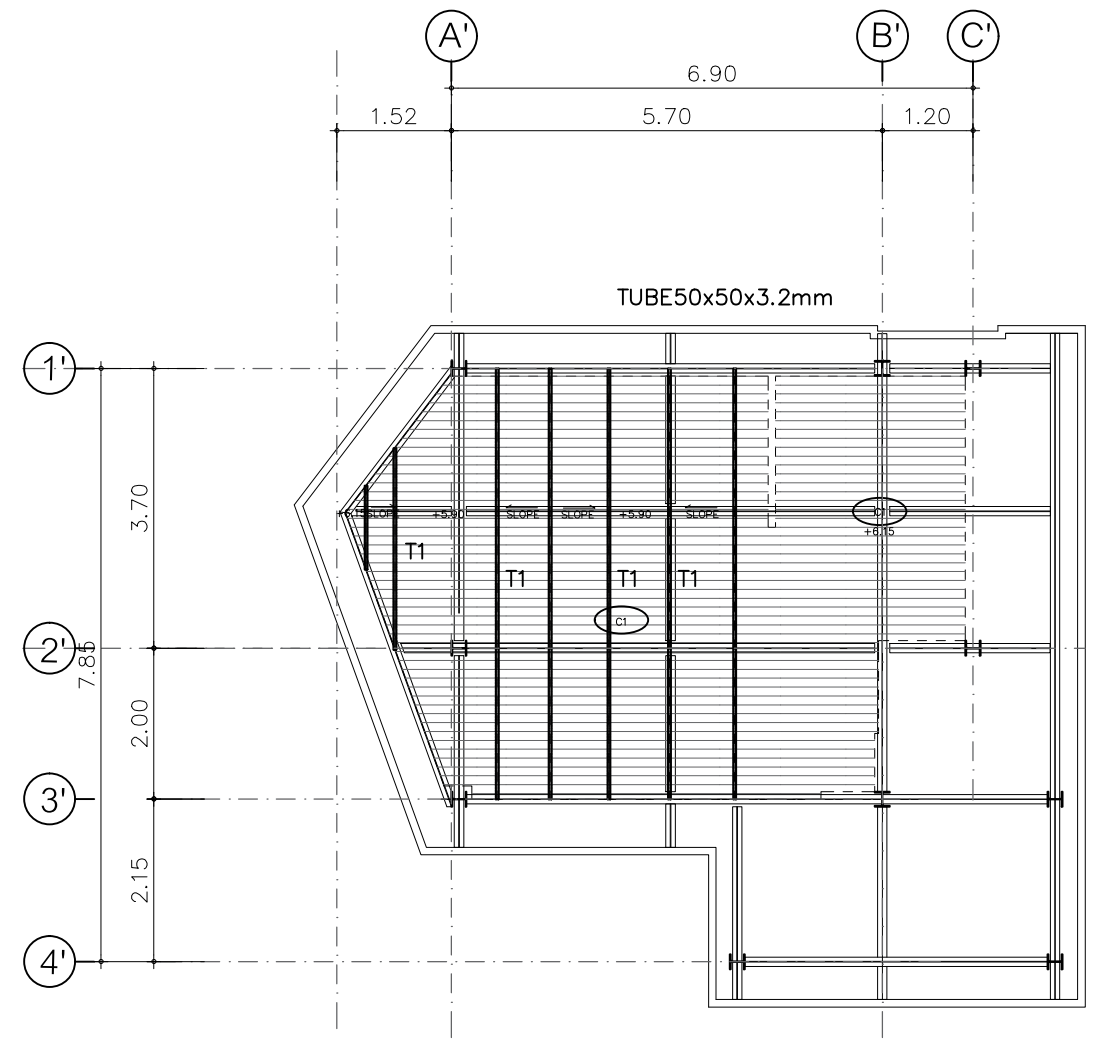
รหัสแผ่นที่ **ST-06**

หน้า/จำนวนแผ่น



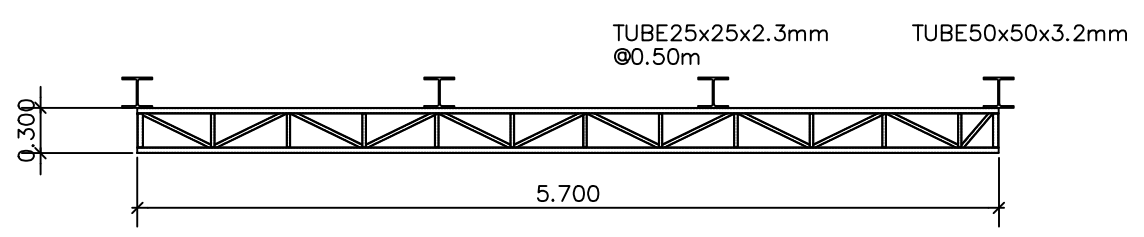
ผังแสดงโครงฝ้าชั้นล่าง

SCALE 1: 100



ผังแสดงโครงฝ้าชั้นล่าง

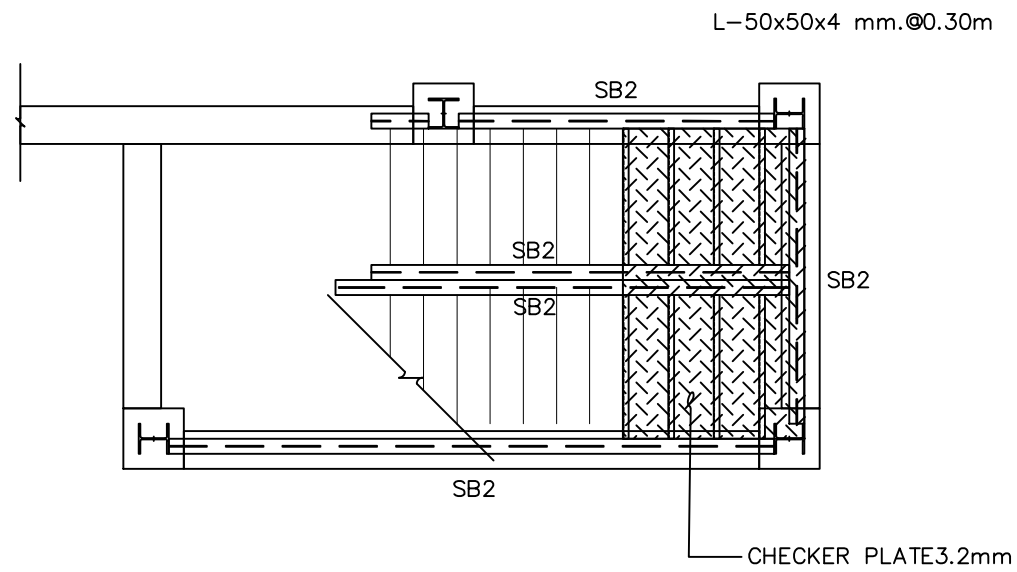
SCALE 1: 100



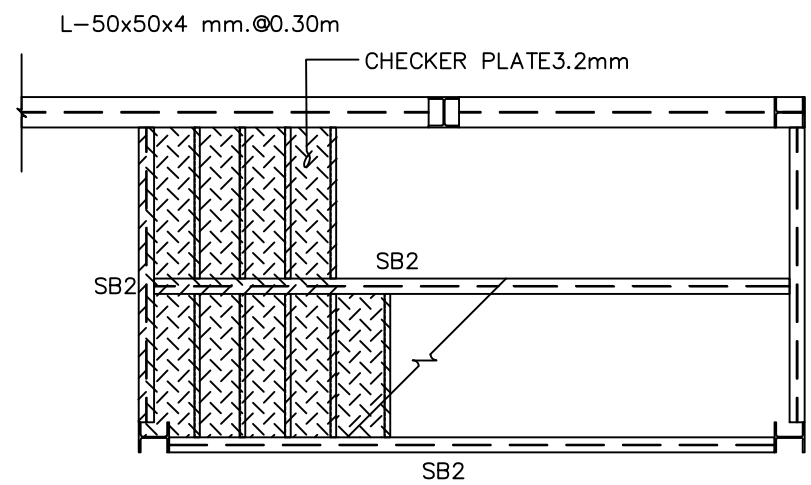
โครง Truss T1

SCALE 1: 100

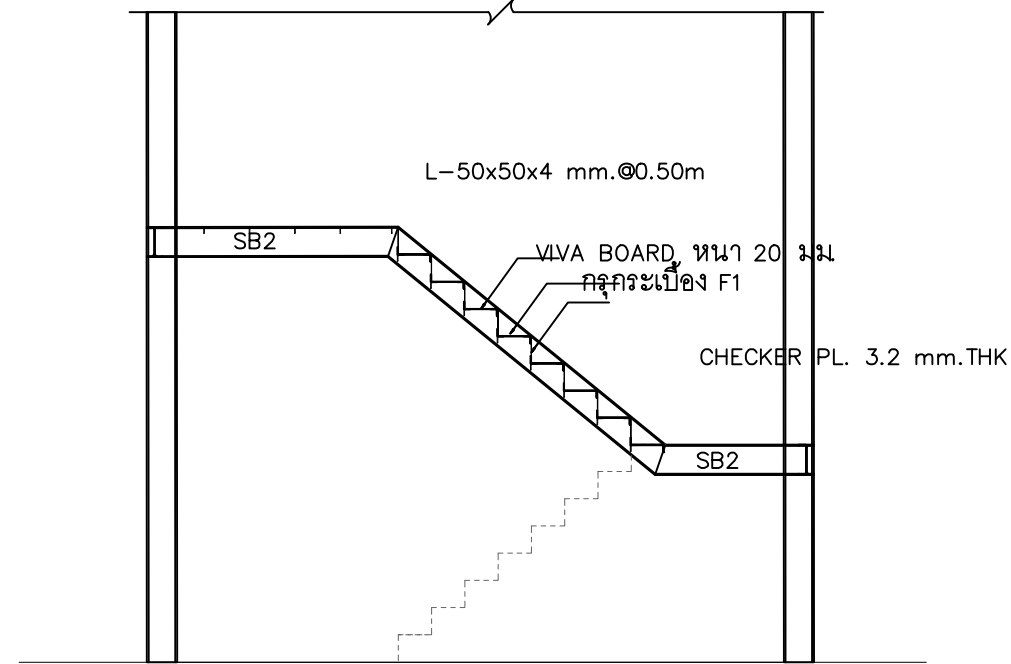




**GROUND FLOOR PLAN**  
SCALE 1:50



**SECONDARY FLOOR PLAN**  
SCALE 1:50



**SECTION**  
SCALE 1:50

**STAIR DETAIL**  
SCALE 1:50

ศูนย์บริการวิชาการ  
คณะสถาปัตยกรรมศาสตร์  
มหาวิทยาลัยสงขลานครินทร์ วิทยาเขตตรัง

ชื่อโครงการ  
การออกแบบปรับปรุงสถานที่ชั้น 1 และชั้น 2  
อาคารโพลีพลี ธรรมรัตนวิภาลิก  
(โชนสโมสรรักษ์ศึกษา) คณะอุตสาหกรรมเกษตร

สถาปนิก  
นางสาวชวดี งามสุน ส-สถ 3380  
นางสาวโอบอร ชัยสง่างง ส-สถ 3384

ผู้ช่วยสถาปนิก  
นางสาวปณิศา เพชรชัย สด.บ.  
นางสาววิภาณี วัฒนชัย สด.บ.

วิศวกรโครงสร้าง  
นายณัฐวุฒิ เต่งศิริธรรม สย 12093

วิศวกรไฟฟ้า  
นายเอกพงศ์ แสงแก้ว สฟท 6125

วิศวกรสุขาภิบาล

วิศวกรเครื่องกล

เขียนแบบ  
นายพงษ์ศักดิ์ คั่นฉ่อง

ตรวจ  
6/05/2563

DIRECTORY \ FILE

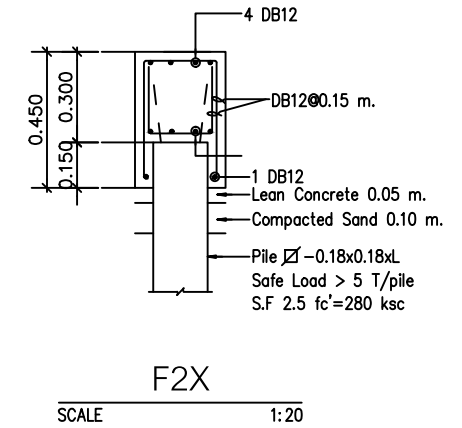
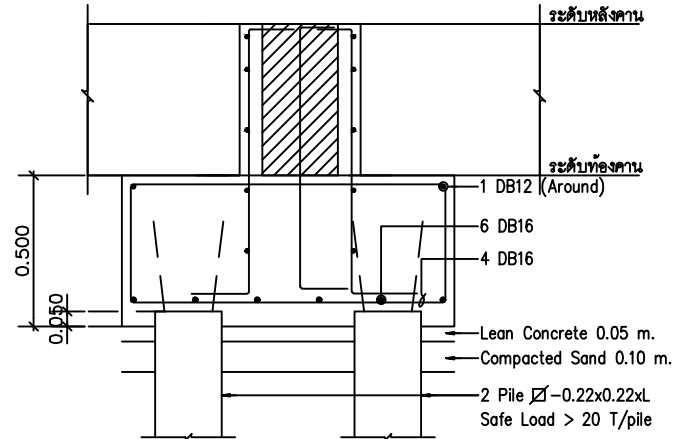
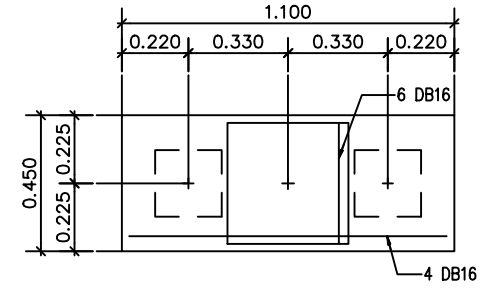
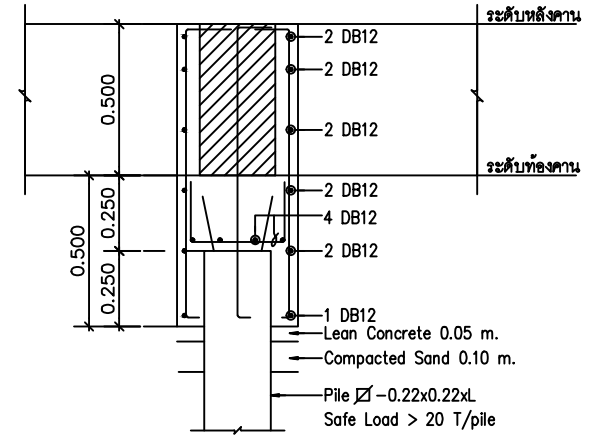
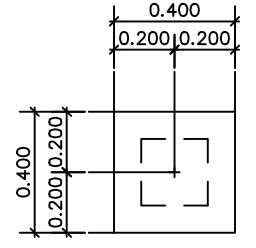
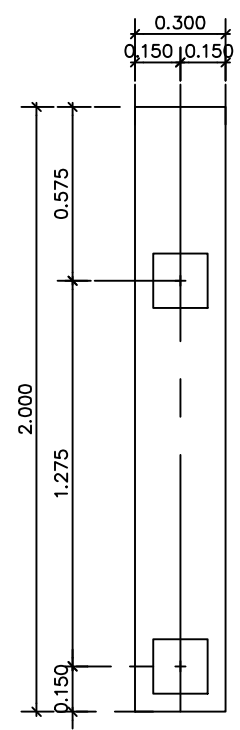
เลขที่แบบ  
โครงการ  
สถานที่ คณะอุตสาหกรรมเกษตร  
มหาวิทยาลัยสงขลานครินทร์ อ.หาดใหญ่ จ.สงขลา  
เจ้าของ

แบบแสดง  
มาตรฐาน  
**แบบขยายโครงสร้างบันได**

รายการปรับปรุง

รหัสแผ่นที่ **ST-07**

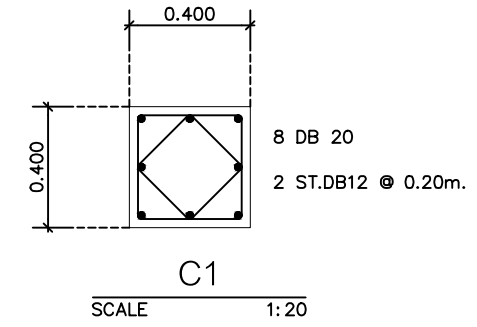
หน้า/จำนวนแผ่น



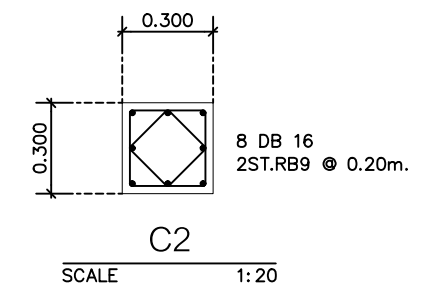
F1  
SCALE 1:20

F2  
SCALE 1:20

F2X  
SCALE 1:20



C1  
SCALE 1:20



C2  
SCALE 1:20

ศูนย์บริการวิชาการ  
คณะสถาปัตยกรรมศาสตร์  
มหาวิทยาลัยสงขลานครินทร์ วิทยาเขตตรัง

ชื่อโครงการ  
การออกแบบปรับปรุงสถานที่ชั้น 1 และชั้น 2  
อาคารโพลี เทคโนโลยี ธรรมรัตน์วิทยาลัย  
(โชนสโมสรรักษ์ศึกษา) คณะอุตสาหกรรมเกษตร

สถาปนิก  
นางสาวชวดี งามสุน ส-สถ 3380  
นางสาวไอลีน ชัยสงพงษ์ ส-สถ 3384

ผู้ช่วยสถาปนิก  
นางสาวปณิศา เพชรชัย สด.บ.  
นางสาววิภาณี วิทลชัย สด.บ.

วิศวกรโครงสร้าง  
นายณัฐวุฒิ เต่งศิริธรรม สย. 12093

วิศวกรไฟฟ้า  
นายเอกพงศ์ แสงแก้ว สฟท. 6125

วิศวกรสุขาภิบาล

วิศวกรเครื่องกล

เขียนแบบ  
นายพงษ์ศักดิ์ คั่นฉ่อง

ตรวจ  
6/05/2563

DIRECTORY \ FILE

เลขที่แบบ  
โครงการ  
สถานที่ คณะอุตสาหกรรมเกษตร  
มหาวิทยาลัยสงขลานครินทร์ อ.หาดใหญ่ จ.สงขลา  
เจ้าของ

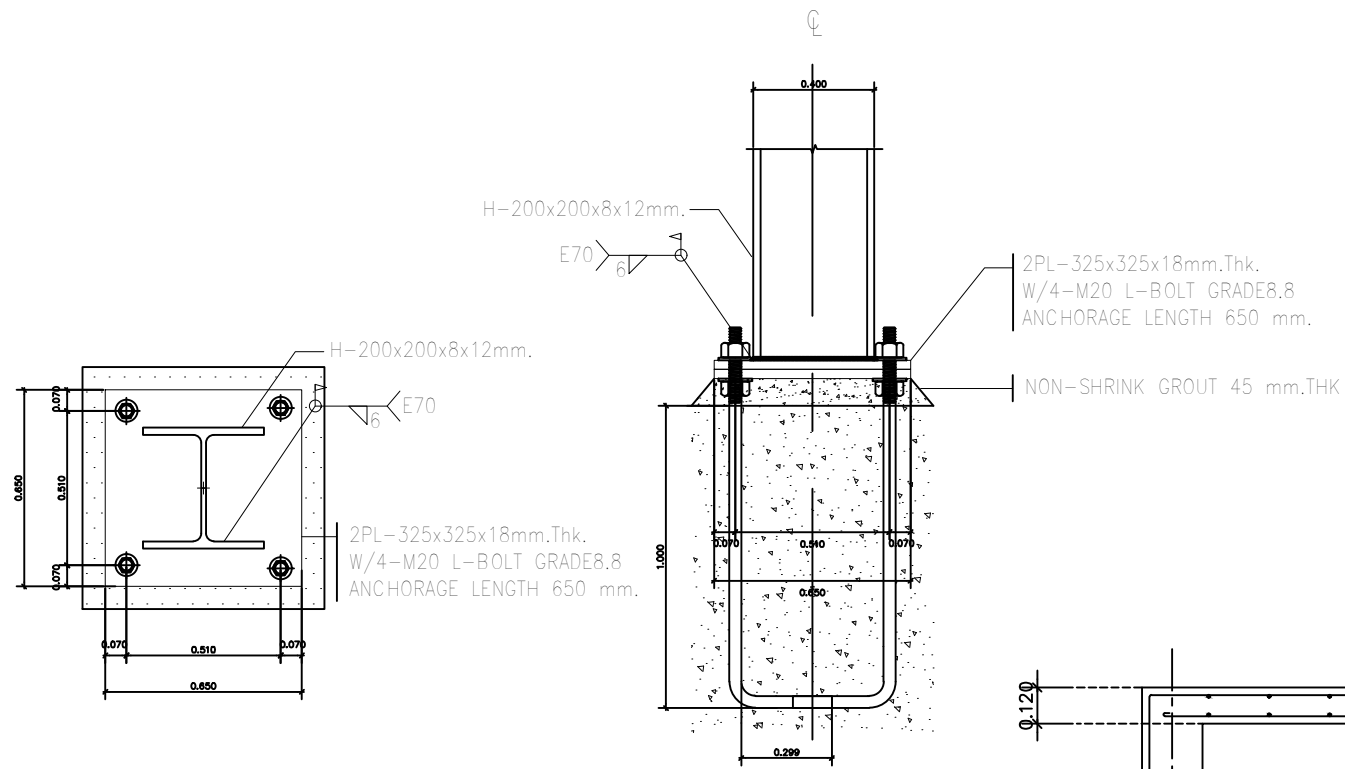
แบบแสดง  
ขนาดส่วน  
1:25

แบบขยายคาน พื้นและจุดต่อ

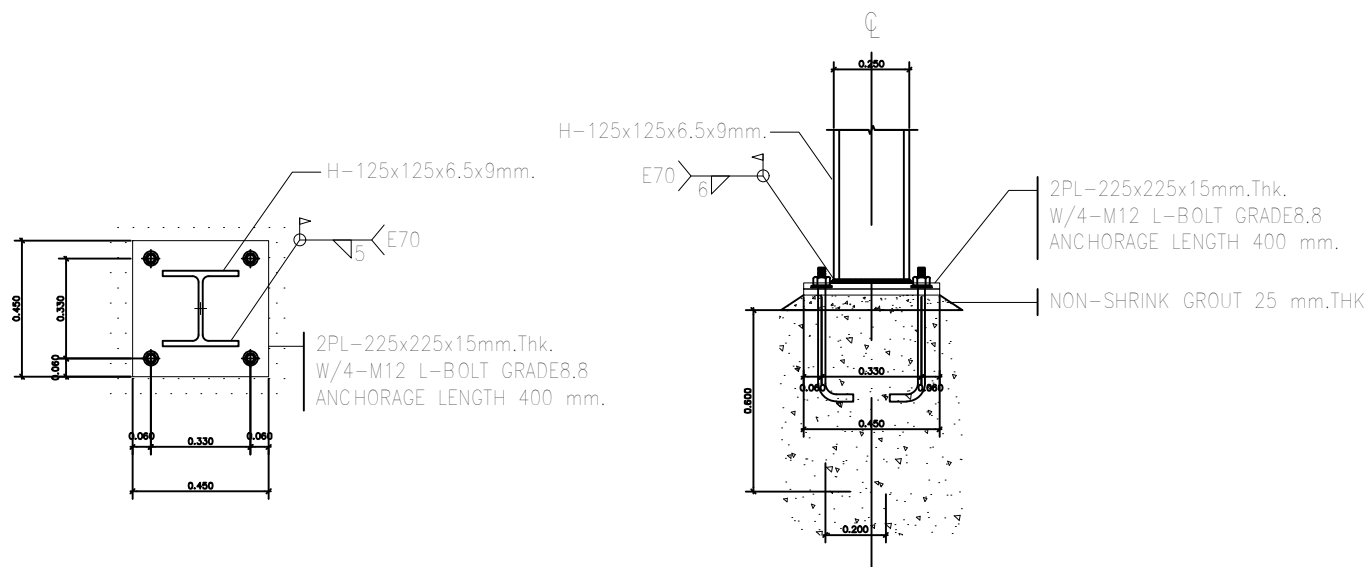
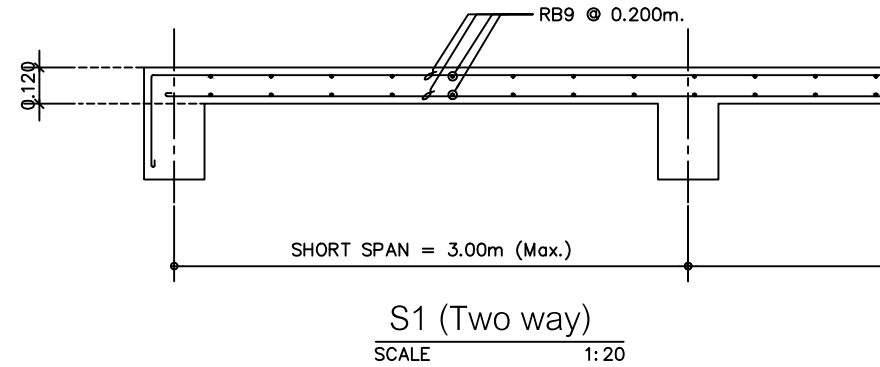
รายการปรับปรุง

รหัสแบบที่ ST-08

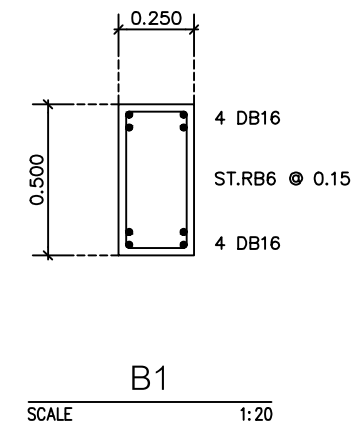
หน้า/จำนวนแผ่น



**BASE PLATE 1**  
SCALE



**BASE PLATE 2**  
SCALE



ศูนย์บริการวิชาการ  
คณะสถาปัตยกรรมศาสตร์  
มหาวิทยาลัยสงขลานครินทร์ วิทยาเขตตรัง

ชื่อโครงการ  
การออกแบบปรับปรุงสถานที่ชั้น 1 และชั้น 2  
อาคารโพลีtec ธรรมรัตน์วิทยาลัย  
(โชนสโมสรรักษ์ศึกษา) คณะอุตสาหกรรมเกษตร

สถาปนิก  
นางสาวชวดี งามสุน ส-สถ 3380  
นางสาวไอลอร่า ชัยสง่างาม ส-สถ 3384

ผู้ช่วยสถาปนิก  
นางสาวปณิศา เพชรน้อย สด.บ.  
นางสาววิภาณี วัฒนชัย สด.บ.

วิศวกรโครงสร้าง  
นายณัฐวุฒิ เต่งศิริธรรม สย 12093

วิศวกรไฟฟ้า  
นายเอกพงษ์ แสนแก้ว สฟท 6125

วิศวกรสุขาภิบาล

วิศวกรเครื่องกล

เขียนแบบ  
นายพงษ์ศักดิ์ คั่นฉ่อง

ตรวจ  
6/05/2563

DIRECTORY \ FILE

เลขที่แบบ  
โครงการ  
สถานที่ คณะอุตสาหกรรมเกษตร  
มหาวิทยาลัยสงขลานครินทร์ วิทยาเขตตรัง  
เจ้าของ

แบบแสดง  
ขนาดส่วน  
1:25  
**แบบขยายคาน พื้นและจุดต่อ**

รายการปรับปรุง

รหัสแบบที่ **ST-09**

หน้า/จำนวนแผ่น



รายการประกอบแบบระบบไฟฟ้าและระบบไฟฟ้าสื่อสาร

1 ข้อกำหนดและมาตรฐานข้อกำหนดด้านเทคนิค

1.1 ขอบเขตของงาน

- 1.1.1 ขอบเขตของงานครอบคลุมถึงการจัดหา ติดตั้งและทดสอบเครื่องอุปกรณ์ระบบไฟฟ้า ระบบสื่อสารระบบสัญญาณ และอื่น ๆ ที่ติดตั้งภายในอาคารตั้งแต่จนถึงแบบและข้อกำหนดเพื่อให้ได้งานสมบูรณ์และถูกต้อง
- 1.1.2 ก่อนทำการติดตั้ง ผู้รับจ้างต้องส่ง SHOP DRAWING ให้ผู้ว่าจ้างอนุมัติก่อนทุกครั้ง

1.2 วัสดุอุปกรณ์มาตรฐาน

- วัสดุที่กำหนดให้เป็นอย่างอื่นมาตรฐานทั่วไปของวัสดุ อุปกรณ์ การประกอบและการติดตั้งที่ระบุในแบบและรายละเอียดประกอบแบบเพื่อให้อ้างอิงสำหรับงานตามสัญญาในโครงการที่มีชื่อตามมาตรฐานของสภากาชาดที่เกี่ยวข้อง ดังต่อไปนี้
  - สภากาชาดมาตรฐานผลิตภัณฑ์อุตสาหกรรม(มอก.)
  - มาตรฐานการทหารของภาคเอกชนเรื่องความปลอดภัยทางไฟฟ้า
  - มาตรฐานวิศวกรรมสถานแห่งประเทศไทย
  - มาตรฐานสำนักงานปลัดกระทรวงพาณิชย์
  - มาตรฐานงานช่างเครื่องกล
  - มาตรฐานงานช่างเครื่องกล
  - มาตรฐานงานช่างเครื่องกล
  - American national standard institute(ANSI)
  - American society of testing materials(ASTM)
  - British standard(BS)
  - Deutche industrienormen(DIN)
  - International electrotechnical commission(EC)
  - Japanese industrial standard(JIS)
  - National electrical code(NEC)
  - National electrical manufacturers' association(NEMA)
  - National electrical safety code(NESC)
  - National fire protection association(NFPA)
  - Underwriters' laboratories,inc.(UL)
  - Verband deutscher electrotechniker(VDE)

2. สายไฟฟ้า

2.1 ขนาดกระแส

- 2.1.1 ขนาดกระแสของสายไฟฟ้าให้เป็นไปตามตาราง ที่ 5-20 ถึงตารางที่ 5-46 ของมาตรฐานการติดตั้งทางไฟฟ้าสำหรับประเทศไทย พ.ศ. 2556 ออกโดยวิศวกรรมสถานแห่งประเทศไทย
- 2.1.2 การใช้งานของสายไฟฟ้าที่ผลิตตาม มอก. 11-2553 (อุณหภูมิใช้งาน 70 °C) ให้เป็นไปตามข้อกำหนดการใช้งานตารางที่ 5-48 ของมาตรฐานการติดตั้งทางไฟฟ้าสำหรับประเทศไทย พ.ศ.2556 ออกโดยวิศวกรรมสถานแห่งประเทศไทย
- 2.1.3 ขนาดกระแสของสายไฟฟ้าของเคเบิลรวมแรง ที่ผลิตตามมาตรฐานของสำนักงานมาตรฐานผลิตภัณฑ์อุตสาหกรรมที่ มอก.11-2553 ให้เป็นไปตามตาราง 5-20 ถึง 5-26,5-30,5-31
- 2.1.4 ขนาดกระแสของสายไฟฟ้าของเคเบิลรวมแรงสายเคเบิลใยแก้วใยหิน ระบบแรงดัน 0.6/1 กิโลโวลต์ให้เป็นไปตามตารางที่ 5-21,5-27-5-29,5-32-5-33

2.2 การเลือกใช้ของสายไฟฟ้า

- ระบบของสายไฟฟ้า
  - 2.2.1 ระบบไฟฟ้าแบบ 3 เฟส 4 สาย
    - เฟส A (R) สีน้ำตาล
    - เฟส B (S) สีดำ
    - เฟส C (T) สีเทา
    - สาย NEUTRAL สีน้ำเงิน
    - สาย GROUND สีเขียวแถบเหลือง
  - 2.2.2 ระบบไฟฟ้าแบบ 1 เฟส 2 สาย
    - สาย HOT สีน้ำตาล
    - สาย NEUTRAL สีน้ำเงิน
    - สาย GROUND สีเขียวแถบเหลือง

สายไฟที่ผลิตแต่เพียงอย่างเดียวที่หันไปที่ปลายสายที่ 2 ข้าง ด้วยสีที่กำหนดไว้รวมทั้งสีที่ทำการต่อสายและต่อเข้ากับอุปกรณ์ไฟฟ้า สายสีน้ำตาลทั้งหมดของวงจรของเคเบิลสายไฟที่อยู่ภายในอาคารและภายนอกอาคาร ต้องเป็นสีที่ เฟส A ที่สายไฟขั้วต่อของระบบ ไม่ทำอย่างอื่นร่วมกับสายสีดำ และจาก ของหมวกวงจรของสายเคเบิลที่อยู่ภายในอาคารต้องเป็นสีเฟส B และ C ที่สายไฟขั้วต่อของระบบตามลำดับ

2.3 การติดตั้งสายไฟฟ้า

การติดตั้งสายไฟฟ้า ให้ยึดตามข้อกำหนดการเดินสายในมาตรฐานการติดตั้งทางไฟฟ้าสำหรับประเทศไทย พ.ศ. 2556 ออกโดยวิศวกรรมสถานแห่งประเทศไทย โดยติดตั้งตามขนาดและจำนวนที่ได้กำหนดไว้ในแบบ

3. ข้องเดินสายและรางเดินเคเบิล

3.1 มาตรฐาน

- 3.1.1 ให้ใช้ข้อต่อชนิด EMT สำหรับใช้ร้อยสายไฟฟ้า ต้องใช้คุณสมบัติตามมาตรฐานผลิตภัณฑ์อุตสาหกรรม
- 3.1.2 ขนาดของท่อใหญ่หมายถึงเส้นผ่าศูนย์กลางภายในหรือขนาดภายนอก
- 3.1.3 เครื่องประกอบภายในท่อ ต้องเป็นชนิดที่ได้ระบุไว้ในสเปคของขนาดมาตรฐานผลิตภัณฑ์อุตสาหกรรมคือตามมาตรฐานที่กำหนดไว้ในข้อกำหนด
- 3.1.4 รางเดินสาย (Wire way) ต้องใช้คุณสมบัติที่รับน้ำหนักที่มาจากน้ำหนักของสายไฟที่ร้อยเข้าที่รางเดินสายชนิดนี้
  - มีลักษณะเป็นรางที่จากแผ่นโลหะที่ฝังยึด-ปิดที่เคเบิลที่ร้อยเข้าที่รางเดินสายไฟฟ้า ไม่มีช่องระบายอากาศ
  - แผ่นโลหะที่จากแผ่นโลหะที่ผ่านการรีดขึ้นรูปแล้วและเคลือบสี
  - ความทนของแผ่นโลหะต้องไม่น้อยกว่าที่ได้กำหนดไว้ในมาตรฐาน ณ ของมาตรฐานการติดตั้งทางไฟฟ้าสำหรับประเทศไทย พ.ศ.2556 ออกโดยวิศวกรรมสถานแห่งประเทศไทย
- 3.1.5 รางเดินเคเบิล (Cable tray) ต้องใช้คุณสมบัติที่รับน้ำหนักที่มาจากน้ำหนักของสายไฟที่ร้อยเข้า หรือมีคุณสมบัติดังนี้
  - ด้านล่างของรางเป็นแบบมีรูหรือไม่มีรู
  - แผ่นโลหะที่เคลือบสีและปิดผิวการขึ้นรูป มีฝาปิด-เปิด

3.2 ข้อกำหนดการเดินสายในข้องเดินสายและรางเดินเคเบิล

ให้ปฏิบัติตามข้อกำหนดการเดินสายของมาตรฐานการติดตั้งทางไฟฟ้าสำหรับประเทศไทย พ.ศ.2556 ออกโดยวิศวกรรมสถานแห่งประเทศไทย

4. โคมไฟฟ้าและเครื่องประกอบอาคารติดตั้ง

4.1 ข้อกำหนดทั่วไป

- 4.1.1 ดวงโคมและขั้วหลอด ต้องยึดติดอย่างแข็งแรงและผนวกรวมกับน้ำหนักของดวงโคม
- 4.1.2 ขนาดของสายไฟในดวงโคมต้องไม่เล็กกว่า 1.5 ตร.มม. และต้องเป็นชนิดที่ทนความร้อนได้มากกว่าการใช้งาน
- 4.1.3 ขั้วหลอดควรเป็นชนิดที่มีขั้วกับระบบไฟฟ้าที่มีระดับที่ฉนวนสูง ส่วนภายในโคมที่เป็นฉนวนของกระแสไฟฟ้า ต้องต่อกับดินที่ระดับเดียวกัน
- 4.1.4 สายไฟที่ใช้ในดวงโคมต้องเป็นชนิดที่ทนความร้อนได้สูงกว่ากระแส แรงดันและอุณหภูมิใช้งาน
- 4.1.5 อุปกรณ์ทั้งหมดต้องเป็นของใหม่ อุปกรณ์ต่าง ๆ ดังกล่าวต้องสามารถซื้อได้ในเมืองตลาด เพื่อสะดวกในการบำรุงรักษา

4.2 ดวงโคมและอุปกรณ์ประกอบ

- 4.2.1 ดวงโคมที่ใช้ตามที่กำหนดเป็นแบบและรายละเอียดข้อกำหนด โดยต้องเป็นชนิดที่มีปลั๊กกับรูป
- 4.2.2 สายไฟที่หลอด ต้องเป็นแบบ Heavy duty rotory spring lock type ซึ่งเป็นไปตามมาตรฐาน มอก. ,NEMA, VDE 7.3.2 ต้องใช้สายไฟ และขั้วต่อสายไฟชนิดที่ทนความร้อนได้สูงกว่าที่ดวงโคมจะติดตั้ง
- 4.2.3 สายไฟในดวงโคม ให้ใช้สายลวดเหนียวขนาดความยาวไม่น้อยกว่า 70 ลูกบาศก์เซนติเมตร และมีที่ฉนวนที่ระดับไม่เล็กกว่า 1.5 ตร.มม.
- 4.2.4 สายไฟในดวงโคมที่ใช้หลอดไส้หรือหลอดที่ความยาวสูง ให้ใช้สายลวดเหนียวขนาดความยาวไม่น้อยกว่า 105 ลูกบาศก์เซนติเมตร และมีที่ฉนวนที่ระดับไม่เล็กกว่า 1.5 ตร.มม.

4.3 หลอดไฟฟ้าชนิด LED

- 4.3.1 มีอายุการใช้งานไม่น้อยกว่า 50,000 ชม. ค่า P.F.เท่ากับ 0.90 หรือมากกว่า ค่า IP เท่ากับ 54 หรือมากกว่า, ความถี่ใช้งาน 50-60 Hz,ค่าอุณหภูมิที่ใช้งาน 0-50 องศาเซลเซียส

5. สายดินและเด้ารับ

5.1 สายดินไฟฟ้า

- 5.1.1 สายดินที่ใช้กับวงจรโคม และหลอดชนิดที่ใช้กับกระแสไฟฟ้าสลับแรงดันไฟฟ้าไม่ต่ำกว่า 250V ทนกระแสไฟฟ้าได้ไม่น้อยกว่า 16 A ตามผลิตภัณฑ์ตามแบบเปิด-ปิด โดยยึดวิธีการตามผลิตภัณฑ์ Spring coil contact
- 5.1.2 วัสดุที่ใช้ทำสายดินต้องมีสภาพเป็นฉนวนที่ดี
- 5.1.3 วัสดุของสายดินเป็นพลาสติกสีขาว
- 5.1.4 ให้ติดตั้งระดับ 1.20 ม.จากพื้น AFF ถึงที่กลางบ็อกซ์

5.2 เด้ารับ

- 5.2.1 เด้ารับทั่วไปต้องเป็นแบบฝังดินหรือเสาที่ระบุในแบบ
- 5.2.2 เด้ารับทั่วไปต้องเป็นแบบมีขั้วสายดิน เชื่อมกับดินที่ขาคอมและขานบนขึ้นกับกระแสไฟฟ้าสลับแรงดันไฟฟ้าได้ไม่ต่ำกว่า 250 V และทนกระแสได้ไม่ต่ำกว่า 16 A
- 5.2.3 วัสดุที่ใช้ทำเด้ารับต้องมีสภาพเป็นฉนวนที่ดี
- 5.2.4 วัสดุของเด้ารับเป็นพลาสติกสีขาว
- 5.2.5 ให้ติดตั้งระดับ 0.30 ม.จากพื้น AFF ถึงที่กลางบ็อกซ์ หรือระบุเป็นอย่างอื่นตามแบบแปลน

6. สายเคเบิล

6.1 แผงสายเคเบิล (PANEL BOARD)

- แผงรวมสายเคเบิลต้องผลิตตามมาตรฐาน ANSI หรือ IEC สำหรับระบบไฟฟ้า 400/230 V 3 เฟส 4 สาย 50 Hz และจะต้องใช้คุณสมบัติตามข้อกำหนดของการไฟฟ้าท้องถิ่น
- วัสดุเป็นแบบเคลือบผิวด้วยสังกะสีหรือสังกะสีเคลือบด้วยฟอสเฟต หรือ Phosphate mild steel sheet และทนต่อฝุ่นผง Epoxy powder มีฝาปิดที่ปิดสนิทด้วยวัสดุที่ทนต่อการกัดกร่อนและติดตั้งด้วยขั้วต่อชนิดเกลียว เลื่อนหรือเกลียวคู่ที่มีขนาดไม่น้อยกว่าที่ระบุไว้กับสายไฟ
- บังการลัดวงจรของแผงหรือแผงย่อยของแผงเคเบิลด้วยตัวควบคุมที่สามารถรับการลัดที่ตรงที่ระบุในรายการตารางโหลดไฟฟ้าปริมาณภายในตู้ต้องถูกออกแบบให้สามารถติดตั้งบนรางหรือสำหรับสายเคเบิลที่ 1 เฟส และ 3 เฟสได้ด้วย ระบบ Plug-on หรือ Bolt-on
- วัสดุต้องทนต่อความร้อนและขั้วต่อสายเคเบิลที่สามารถรับสายไฟขนาดตามที่ระบุในรายการทั้งหมด
- แผงหรือตู้ควบคุมเคเบิลเป็นชนิด Molded case มีขนาดที่ตัด Amp trip และ Amp frame ตามที่กำหนดในตารางโหลดและเป็นผลิตภัณฑ์ด้วย Feeder circuit breaker 3 สาย
- เซอร์คิตเบรกเกอร์อาจจะเป็นชนิด Thermal magnetic type และเป็นแบบ Plug-on หรือ Bolt-on มีขนาดตามที่ระบุในตารางโหลดและเป็นผลิตภัณฑ์ด้วยแผงหรือตู้ควบคุมเคเบิล
- ต้องมีแผงแสดงวงจรที่ชัดเจนติดตั้งไว้ด้วยเพื่อแสดงถึงขนาดของแผง, ขนาดเซอร์คิตเบรกเกอร์,ขนาดสาย,และขั้วต่อที่จำหน่ายให้ในตู้หรือรายการคู่มือและตรวจสอบแก้ไข
- การติดตั้งให้ยึดกับผนังด้วย Expansion bolt หรือ snub supporting ที่เหมาะสมโดยติดตั้งระดับ สูง 1800 มม. จากพื้นถึงระดับบนของตู้

6.2 CIRCUIT BREAKER

- ต้องผลิตและทดสอบตามมาตรฐาน IEC,NEMA,หรือ ANSI
- ต้องเป็นแบบตัดอิสระ (Trip free) และต้องติดตั้งด้วยมือ จึงมีมาตรฐานการติดตั้งโดยวิธีอื่นก็ตาม
- ต้องมีเครื่องหมายแสดงอย่างชัดเจนว่าอยู่ในตำแหน่งที่ปลอดภัย
- ถ้าเป็นแบบบังคับต้องเป็นแบบการบังคับด้วยการเคลื่อนที่โดยอัตโนมัติจากการทำงานที่ระบุไว้ที่ขั้วต่อ
- Main circuit breaker ต้องเป็น Molded case type ,Toggle operating mechanism ที่ใช้งานด้วยระบบ Trip Free,Quick make,Quick breaker หรือมี Individual thermal และ Electromagnetic trip ยกเว้นถ้าระบุเป็นอย่างอื่นในแบบ
- Feeder และ Sub Feeder Circuit breaker ต้องเป็น Molded case type ,Toggle operating mechanism ที่ใช้งานด้วยระบบ Trip free,Quick make,Quick break หรือมี Individual thermal และ Electromagnetic trip ยกเว้นถ้าระบุเป็นอย่างอื่นในแบบ
- Main circuit breaker,Feeder Circuit breaker และSub feeder Circuit breaker ต้องมีขนาด Rated continuous circuit และ Rated short circuit interrupting capacity ที่ในค่า Rate short circuit interrupting capacity ให้ใช้ค่า 400 VAC ตามมาตรฐาน IEC

6.3 เซฟตี้สวิตช์ (Safety switch)หรือ Isolator Switch

- ต้องผลิตตามมาตรฐาน MEMA หรือ IEC
- ต้องใช้กับเครื่องใช้ไฟฟ้าที่มีแรงดันไฟฟ้า และต้องประกอบด้วยวัสดุที่ทนความร้อนสูงไม่อ่อนไหวกับแรงดันไฟฟ้าและเปิดหรือปิดโดยอัตโนมัติ หรือการปิดเปิดเป็นผลให้วงจรถูกตัดและต้องสามารถปลดและใส่กลับลงบนแผง
- การติดตั้งให้ยึดติดกับผนังตามระบุในแบบ โดยระดับความสูงจากพื้น 1200 มม. ถึงระดับของสวิตช์ขึ้นไปในบริเวณที่มีผนังไม้หรือวัสดุที่ทนไฟที่แข็งแรง และติดตั้งสูงจากพื้นไม่น้อยกว่า 1000 มม.
- กรณีติดตั้งภายนอกอาคารต้องเลือกใช้วัสดุที่ป้องกันการพ่นของอุปกรณ์ไฟฟ้าที่เข้าภายในได้เท่านั้น

7. การต่อลงดิน

7.1 ข้อกำหนดทั่วไป

- 7.1.1 การต่อลงดินของระบบไฟฟ้า ต้องเป็นไปตามข้อกำหนดการต่อลงดินของมาตรฐานการติดตั้งทางไฟฟ้าสำหรับประเทศไทย พ.ศ.2556 ออกโดยวิศวกรรมสถานแห่งประเทศไทย
- 7.1.2 หลักร้อยสายดินในกรณีของที่เป็นดินจากกัน คือ ระบบไฟฟ้าระบบป้องกันฟ้าผ่า และระบบสื่อสาร
- 7.1.3 การต่อลงดินให้ยึดติดตามตำแหน่งที่กำหนดในแบบ
- 7.1.4 การต่อเชื่อมสายดินให้เป็นแบบ Exothermic welding

7.2 หลักร้อยสายดิน

- 7.2.1 หลักร้อยสายดิน (Ground rod) เป็นแบบขนาดเส้นผ่าศูนย์กลาง 5/8 นิ้ว และยาวไม่น้อยกว่า 1.8 เมตร หรือตามแบบกำหนด ผู้ผลิตลงดินได้และต้องติดตั้งตามขนาดของดินไม่น้อยกว่า 5 โหล่น ไม่มีการปิดกั้นความต้านทานการไหลของไฟฟ้า Ground rod เห็นสมควรความต้านทานตามที่กำหนด

7.3 สายดิน

- 7.3.1 สายหลักดินสำหรับระบบไฟฟ้า (System ground) เพื่อต่อสายดินตามขั้วต่อของหม้อแปลงไฟฟ้าลงดินขนาด ของสายดินนี้ใช้ตามข้อกำหนดการต่อลงดินของมาตรฐานการติดตั้งทางไฟฟ้าสำหรับประเทศไทย พ.ศ.2565 ออกโดยวิศวกรรมสถานแห่งประเทศไทย
- 7.3.2 สายดินสำหรับอุปกรณ์ไฟฟ้า (Equipment ground) สายดินเหล่านี้ใช้กับโครงของอุปกรณ์ไฟฟ้าต่าง-คือใช้กับการเดินท่อได้ ขนาดของสายดินนี้ขึ้นอยู่กับขนาดของอุปกรณ์ป้องกันฟ้าผ่าหรือขนาดของข้อกำหนด การต่อลงดินตามมาตรฐานการติดตั้งทางไฟฟ้าสำหรับประเทศไทย พ.ศ.2556 ออกโดยวิศวกรรมสถานแห่งประเทศไทย

8. อุปกรณ์มาตรฐาน

8.1 วัตถุประสงค์

รายละเอียดทั้งหมดของแบบร่างหรือผู้ผลิต วัสดุ อุปกรณ์ที่ได้กำหนดไว้ทั้งหมดของผู้ประกอบการนั้นต้องไม่ขัดต่อรายละเอียดเฉพาะที่ได้กำหนดไว้ และการพิจารณาของผู้นักจ้างที่ประกอบติดตั้งถือเป็นสิ่งที่ผู้ผลิต อยางง่าที่ติดกผู้จ้างเห็นว่าจำเป็นต่อการทดสอบเพื่อเปรียบเทียบคุณภาพกับวัสดุและอุปกรณ์ที่กำหนด ผู้รับจ้างต้องเป็นผู้ตรวจสอบค่าใช้จ่ายในการติดตั้ง

8.2 รายการอุปกรณ์มาตรฐาน

1. PANEL BOARD , CONSUMER UNIT	SCHNIDER, ABB, SIEMENS
2. LOW VOLTAGE CIRCUIT BREAKER	SCHNIDER, ABB, SIEMENS
3. สายไฟฟ้า	THAI YAZAKI,PHELPS DODGE,BANGKOK CABLE
4. EMT CONDUIT	PANASONIC , PAT, ARROW , DAIWA
5. WIRE WAY,CABLE TRAY, CABLE LADDER	TAMCO, TIC, KUL
6. โคมไฟฟ้า	L&E ,PHILIPS ,LEKISE , DELIGHT
7. หลอดไฟ	L&E ,PHILIPS ,LEKISE , DELIGHT
8. SWITCH AND OUTLET	PANASONIC, BTICINO, SCHNIDER
9. ISOLATOR SWITCH	SCHNIDER, ABB, SIEMENS

ศูนย์บริการวิชาการ คณะสถาปัตยกรรมศาสตร์ มหาวิทยาลัยสงขลานครินทร์ วิทยาเขตตรัง	
ชื่อโครงการ	การออกแบบปรับปรุงสถานที่ชั้น 1 และชั้น 2 อาคารโพลีเทค ธรรมรัตนวิภาค (โหล่นโมเสสรักษ์ศึกษา) คณะอุตสาหกรรมเกษตร
สถาปนิก	นางสาวชวดี จันทน 8-สถ 3380 นางสาวโปลีย์ ชัยสาพงษ์ 8-สถ 3384
ผู้ตรวจสอบสถาปนิก	นางสาวปวีณา เพชรช้อย สถ.บ นางสาววิภาวี วิพลชัย สถ.บ
วิศวกรโครงสร้าง	นายณัฐวุฒิ เด่งศิริธรรม สถ 12093
วิศวกรไฟฟ้า	นายเอกพงษ์ แสนแก้ว สฟท 6125
วิศวกรสุขาภิบาล	
วิศวกรเครื่องกล	
เขียนแบบ	นายพงษ์ศักดิ์ คันทอง
ตรวจ	6/05/2563
DIRECTORY \ FILE	
เลขที่แบบ	โครงการ สถานที่ คณะอุตสาหกรรมเกษตร มหาวิทยาลัยสงขลานครินทร์ วิทยาเขตตรัง จ.สงขลา
แบบแสดง	มาตรฐาน 1:100
LOAD SCHEDULE	
รายการปรับปรุง	
รหัสแบบที่	EE-02
หน้า/จำนวนแผ่น	

400/230V LOAD SCHEDULE

Panel Name : 1LP1 (ร้าน Salad)		LOCATION : ชั้น 1									
Capacity : 24 CKT		MOUNTING : SURFACE									
Main CB : MCCB 3P 50AT/100AF IC>=15KA.											
CKT. NO.	DESCRIPTION	CIRCUIT BREAKER		CONDUCTOR		RACE WAY		LOAD IN VA			
		POLE/AT	IC	SIZE	TYPE	SIZE	TYPE	PHASE A	PHASE B	PHASE C	
1.	ไฟฟ้าแสงสว่างภายนอก	1/16	6	2x2.5	IEC01	1/2"	EMT	425			
3.	ไฟฟ้าแสงสว่าง ชั้นล่าง	1/16	6	2x2.5	IEC01	1/2"	EMT		180		
5.	ไฟฟ้าแสงสว่าง ชั้นบน + ห้องประชุมเล็ก	1/16	6	2x2.5	IEC01	1/2"	EMT				235
7.	ISOLATOR SWITCH IP66 2P+E 20A (A/C 9,000Btu/hr) ชั้นบน ห้องประชุมเล็ก	1/20	6	2x2.5 G2.5	IEC01	1/2"	EMT	1,200			
9.	ISOLATOR SWITCH IP66 2P+E 20A (A/C 30,000Btu/hr) ชั้นบน	1/25	6	2x4 G2.5	IEC01	1/2"	EMT				3,750
11.	ISOLATOR SWITCH IP66 2P+E 20A (A/C 36,000Btu/hr) ชั้นล่าง	1/25	6	2x4 G2.5	IEC01	1/2"	EMT				4,500
13.	SPARE	1/16	6	-	-	-	-	1,500			
15.	SPARE	1/16	6	-	-	-	-		1,500		
17.	SPARE	1/16	6	-	-	-	-			1,500	
19.	SPACE	-	-	-	-	-	-	-	-	-	-
21.	SPACE	-	-	-	-	-	-	-	-	-	-
23.	SPACE	-	-	-	-	-	-	-	-	-	-
2.	ตัวรับไฟฟ้า ชั้นล่าง	1/20 RCBO	6	2x2.5 G2.5	IEC01	1/2"	EMT	1,440			
4.	ตัวรับไฟฟ้า ชั้นบน	1/20 RCBO	6	2x2.5 G2.5	IEC01	1/2"	EMT		900		
6.	ตัวรับไฟฟ้า ห้องประชุมเล็ก	1/20 RCBO	6	2x2.5 G2.5	IEC01	1/2"	EMT			900	
8.	SPARE	1/16	6	-	-	-	-	1,500			
10.	SPARE	1/16	6	-	-	-	-		1,500		
12.	SPARE	1/16	6	-	-	-	-			1,500	
14.	SPARE	1/16	6	-	-	-	-	1,500			
16.	SPACE	-	-	-	-	-	-	-	-	-	-
18.	SPACE	-	-	-	-	-	-	-	-	-	-
20.	SPACE	-	-	-	-	-	-	-	-	-	-
22.	SPACE	-	-	-	-	-	-	-	-	-	-
24.	SPACE	-	-	-	-	-	-	-	-	-	-
TOTAL CONNECTED LOAD								7,565	7,830	8,635	
											24,030
CONNECTED TO : METER ; 15(45)A 3 Phase (Existing Power)		MAIN CB. : MCCB 3P 50AT ;15KA 100AF		MAIN CONDUCTORS & RACE WAY : 4xIEC01 16mm2/G IEC01 6mm2 IN EMT 1-1/4"							

400/230V LOAD SCHEDULE

Panel Name : 1LP2 (ร้านกาแฟและเบเกอรี่)		LOCATION : ชั้น 1 (ห้องเก็บของ)									
Capacity : 24 CKT		MOUNTING : SURFACE									
Main CB : MCCB 3P 50AT/100AF IC>=15KA.											
CKT. NO.	DESCRIPTION	CIRCUIT BREAKER		CONDUCTOR		RACE WAY		LOAD IN VA			
		POLE/AT	IC	SIZE	TYPE	SIZE	TYPE	PHASE A	PHASE B	PHASE C	
1.	ไฟฟ้าแสงสว่าง	1/16	6	2x2.5	IEC01	1/2"	EMT	360			
3.	ไฟฟ้าแสงสว่าง	1/16	6	2x2.5	IEC01	1/2"	EMT		410		
5.	ISOLATOR SWITCH IP66 2P+E 20A (A/C 25,000Btu/hr)	1/20	6	2x4 G2.5	IEC01	1/2"	EMT				3,125
7.	ISOLATOR SWITCH IP66 2P+E 20A (A/C 25,000Btu/hr)	1/20	6	2x4 G2.5	IEC01	1/2"	EMT	3,125			
9.	SPARE	1/16	6	-	-	-	-		1,500		
11.	SPACE	-	-	-	-	-	-	-	-	-	-
13.	SPARE	1/16	6	-	-	-	-	1,500			
15.	SPARE	1/16	6	-	-	-	-		1,500		
17.	SPARE	1/16	6	-	-	-	-			1,500	
19.	SPACE	-	-	-	-	-	-	-	-	-	-
21.	SPACE	-	-	-	-	-	-	-	-	-	-
23.	SPACE	-	-	-	-	-	-	-	-	-	-
2.	ตัวรับไฟฟ้า	1/20 RCBO	6	2x2.5 G2.5	IEC01	1/2"	EMT	1,080			
4.	ตัวรับไฟฟ้า	1/20 RCBO	6	2x2.5 G2.5	IEC01	1/2"	EMT		1,260		
6.	ตัวรับไฟฟ้า	1/20 RCBO	6	2x2.5 G2.5	IEC01	1/2"	EMT			1,440	
8.	SPARE	1/16	6	-	-	-	-	2,200			
10.	POWER PLUG 3P+N+E 32A for Coffee Machine	3/20	6	4x4 G2.5	IEC01	3/4"	EMT		2,200		
12.	SPARE	1/16	6	-	-	-	-			2,200	
14.	SPARE	1/16	6	-	-	-	-	1,500			
16.	SPARE	1/16	6	-	-	-	-		1,500		
18.	SPARE	1/16	6	-	-	-	-			1,500	
20.	SPACE	-	-	-	-	-	-	-	-	-	-
22.	SPACE	-	-	-	-	-	-	-	-	-	-
24.	SPACE	-	-	-	-	-	-	-	-	-	-
TOTAL CONNECTED LOAD								9,765	8,370	9,765	
											27,900
CONNECTED TO : METER ; 15(45)A 3 Phase (Existing Power)		MAIN CB. : MCCB 3P 50AT ;15KA 100AF		MAIN CONDUCTORS & RACE WAY : 4xIEC01 16mm2/G IEC01 6mm2 IN EMT 1-1/4"							

ศูนย์บริการวิชาการ  
คณะสถาปัตยกรรมศาสตร์  
มหาวิทยาลัยสงขลานครินทร์ วิทยาเขตตรัง

ชื่อโครงการ  
การออกแบบปรับปรุงสถานที่ชั้น 1 และชั้น 2  
อาคารโพลีออร์ ธอร์มรัตน์วิทยาลัย  
(โชนสโมสรมณีศึกษา) คณะอุตสาหกรรมเกษตร

สถาปนิก  
นางสาวชวดี งามสน ส.ศด 3380  
นางสาวไอลีย์ ชัยสงพงษ์ ส.ศด 3384

ผู้ช่วยสถาปนิก  
นางสาวปณิศา เพชรชัย สด.บ.  
นางสาววิภาวี วิฑูรย์ สด.บ.

วิศวกรโครงสร้าง  
นายณัฐวุฒิ เต่งศิริธรรม สย 12093

วิศวกรไฟฟ้า  
นายเอกพงษ์ แสนแก้ว สฟท 6125

วิศวกรสุขาภิบาล

วิศวกรเครื่องกล

เขียนแบบ  
นายพงษ์ศักดิ์ คั่นอ่อง

ตรวจ

6/05/2563

DIRECTORY \ FILE

เลขที่แบบ  
โครงการ  
สถานที่ คณะอุตสาหกรรมเกษตร  
มหาวิทยาลัยสงขลานครินทร์ วิทยาเขตตรัง  
เจ้าของ

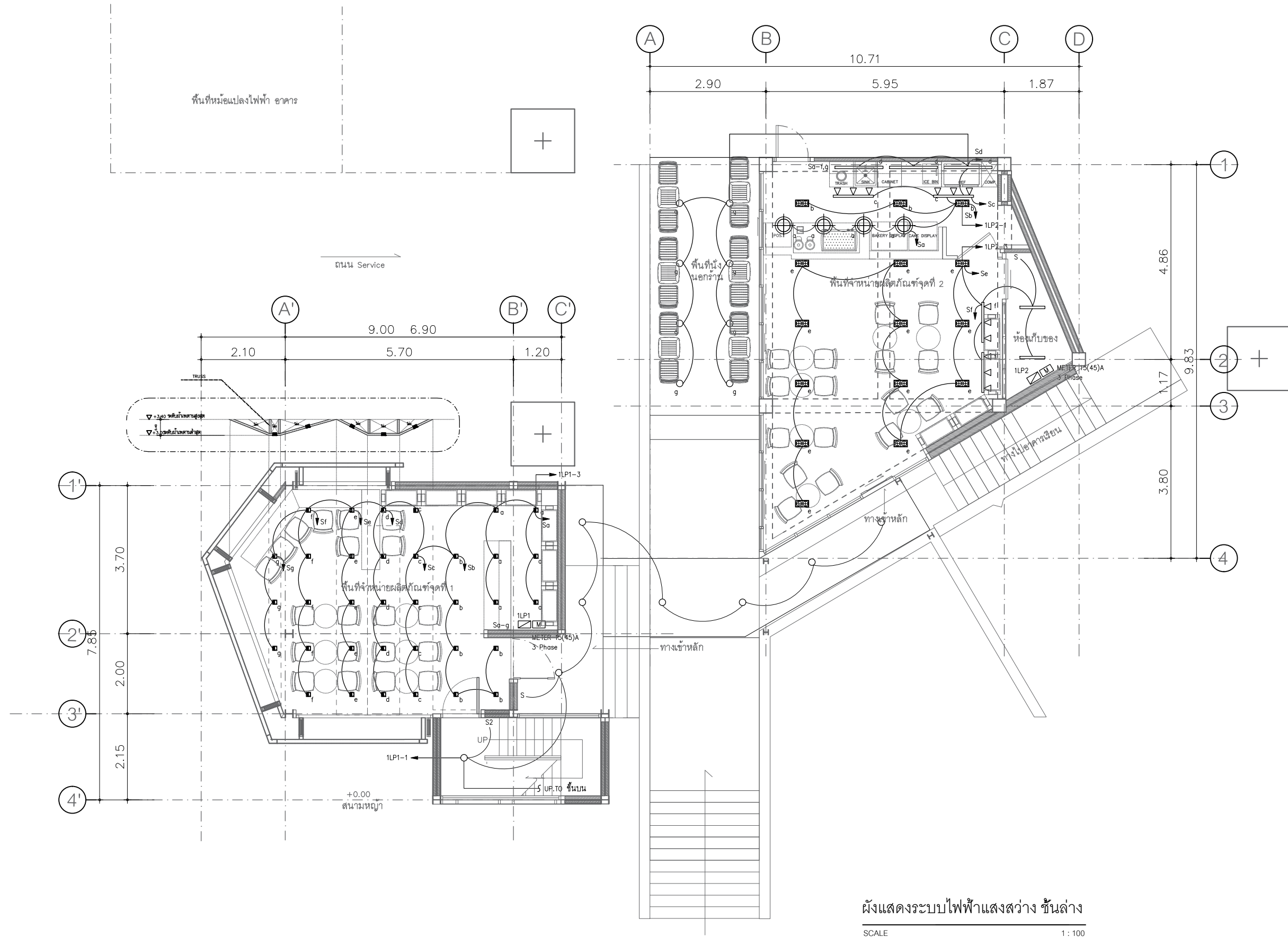
แบบแสดง  
มาตราส่วน  
1:100

LOAD SCHEDULE

รายการปรับปรุง

รหัสแบบที่ EE-03

หน้า/จำนวนแผ่น



ผังแสดงระบบไฟฟ้าแสงสว่าง ชั้นล่าง

SCALE 1 : 100

ศูนย์บริการวิชาการ  
คณะสถาปัตยกรรมศาสตร์  
มหาวิทยาลัยสงขลานครินทร์ วิทยาเขตตรัง

ชื่อโครงการ  
การออกแบบปรับปรุงสถานที่ชั้น 1 และชั้น 2  
อาคารโพลี ธรรมรัตนวิภา  
(โชนสโมสรนักศึกษา) คณะอุตสาหกรรมเกษตร

สถาปนิก  
นางสาวชวดี งามสุน ส-สถ 3380  
นางสาวโอปอล์ ชัยสงพงษ์ ส-สถ 3384

ผู้ช่วยสถาปนิก  
นางสาวปณิศา เพชรชัย สด.บ.  
นางสาววิภาณี วัฒนชัย สด.บ.

วิศวกรโครงสร้าง  
นายณัฐวุฒิ เต่งศิริธรรม สย 12093

วิศวกรไฟฟ้า  
นายเอกพงษ์ แสนแก้ว สฟศ 6125

วิศวกรสุขาภิบาล

วิศวกรเครื่องกล

เขียนแบบ  
นายพงษ์ศักดิ์ คั่นฉ่อง

ตรวจ  
6/05/2563

DIRECTORY \ FILE

เลขที่แบบ  
โครงการ

สถานที่ คณะอุตสาหกรรมเกษตร  
มหาวิทยาลัยสงขลานครินทร์ อ.หาดใหญ่ จ.สงขลา  
เจ้าของ

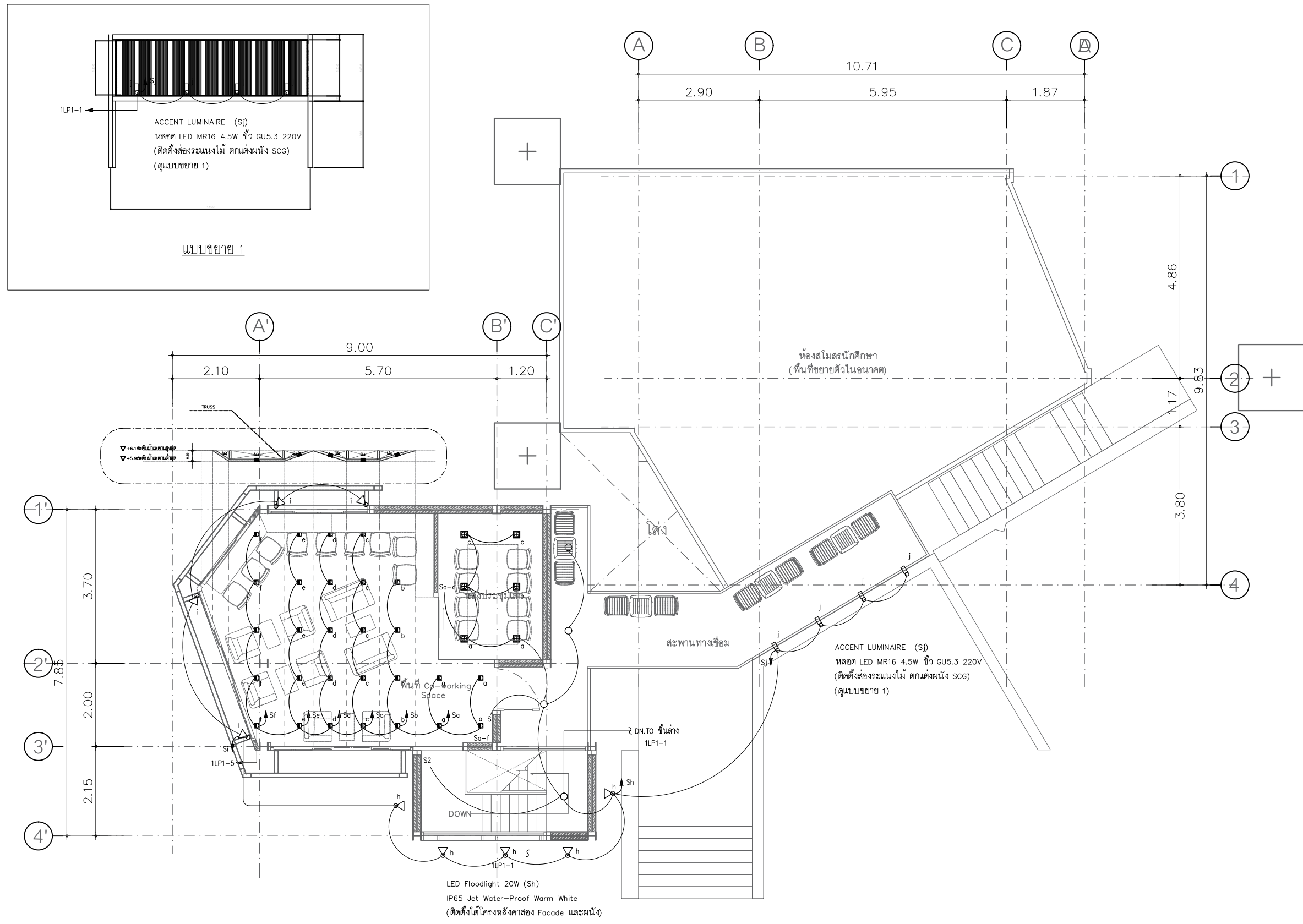
แบบแสดง มาตรฐาน  
1:100

ผังแสดงระบบไฟฟ้าแสงสว่าง ชั้นล่าง

รายการปรับปรุง

รหัสแผ่นที่ EE-04

หน้า/จำนวนแผ่น



ผังแสดงระบบไฟฟ้าแสงสว่าง ชั้นบน

SCALE 1 : 100

ศูนย์บริการวิชาการ  
คณะสถาปัตยกรรมศาสตร์  
มหาวิทยาลัยสงขลานครินทร์ วิทยาเขตตรัง

ชื่อโครงการ  
การออกแบบปรับปรุงสถานที่ชั้น 1 และชั้น 2  
อาคารโพลี เทคโนโลยี ธรรมรัตนวิไล  
(โหล่มโหล่มโหล่ม) คณะอุตสาหกรรมเกษตร

สถาปนิก  
นางสาวชวดี งามสุน ส-สถ 3380  
นางสาวไอลย์ ชัยสงพงษ์ ส-สถ 3384

ผู้ช่วยสถาปนิก  
นางสาวปณิศา เพชรชัย สด.บ.  
นางสาววิภาณี วิพลชัย สด.บ.

วิศวกรโครงสร้าง  
นายณัฐวุฒิ เต่งศิริธรรม สย 12093

วิศวกรไฟฟ้า  
นายเอกพงศ์ แสนแก้ว สฟท 6125

วิศวกรสุขาภิบาล

วิศวกรเครื่องกล

เขียนแบบ  
นายพงษ์ศักดิ์ คั่นฉ่อง

ตรวจ  
6/05/2563

DIRECTORY \ FILE

เลขที่แบบ  
โครงการ  
สถานที่ คณะอุตสาหกรรมเกษตร  
มหาวิทยาลัยสงขลานครินทร์ วิทยาเขตตรัง  
เจ้าของ

แบบแสดง  
ขนาดส่วน  
1:100

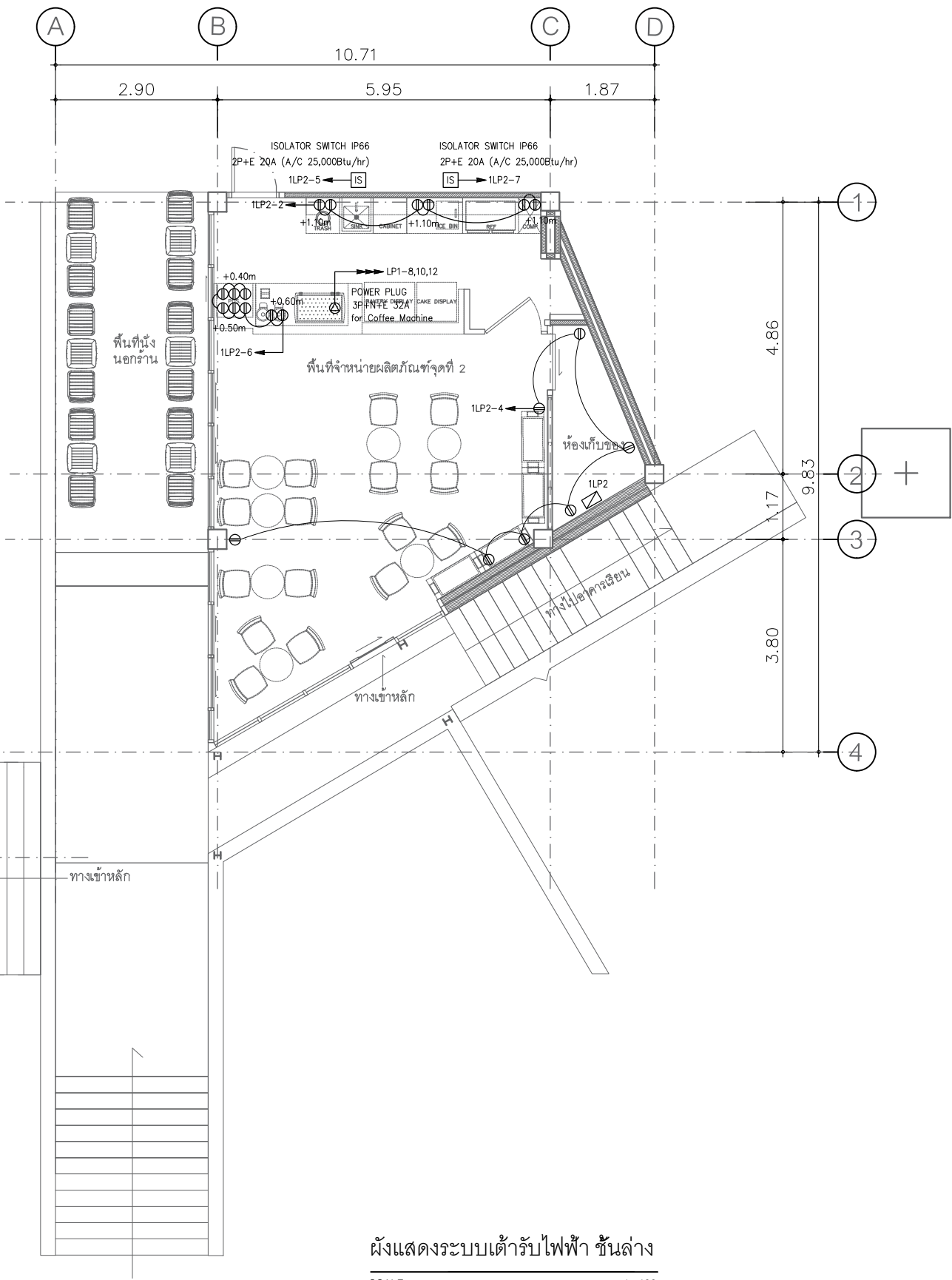
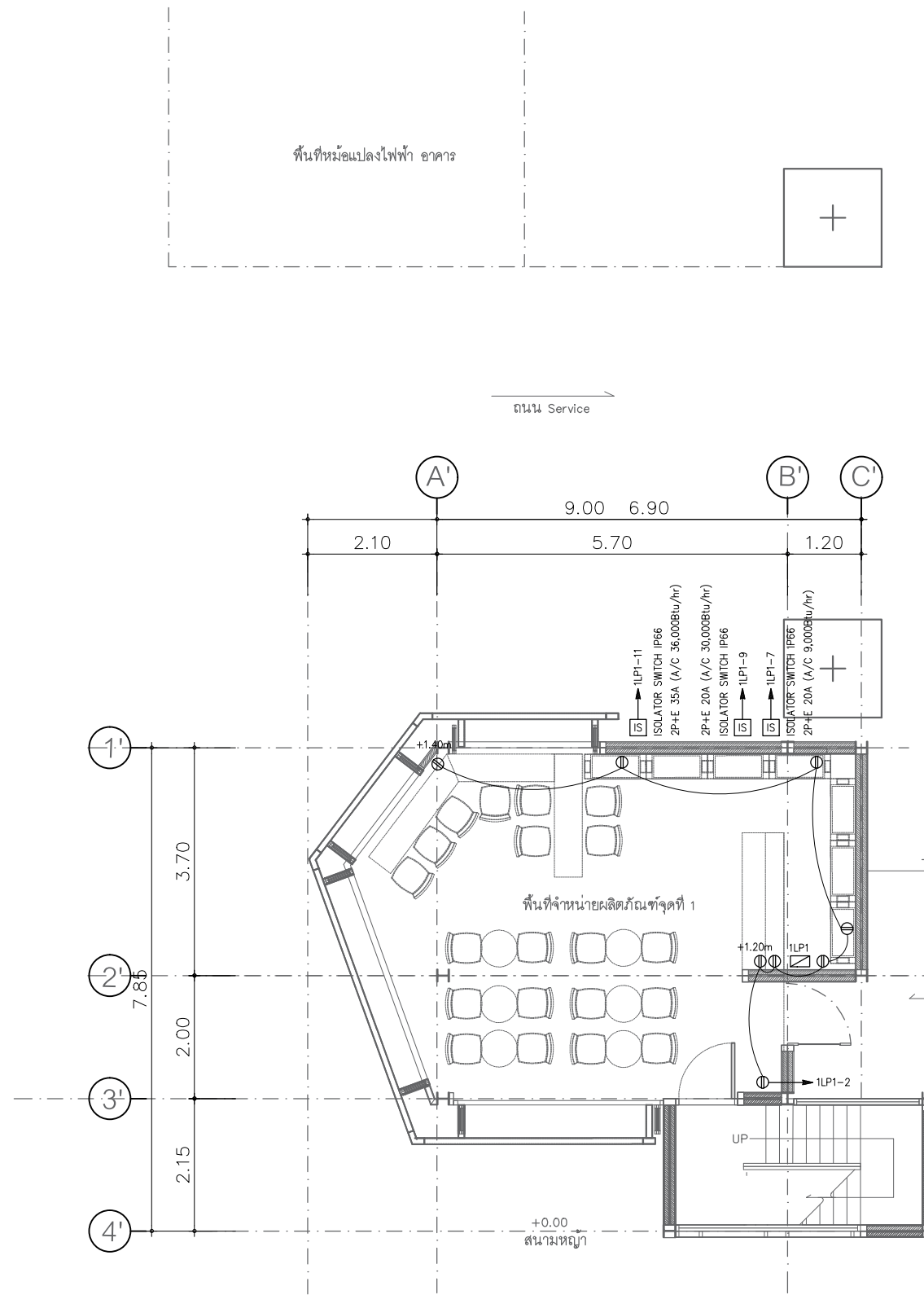
ผังแสดงระบบไฟฟ้าแสงสว่าง ชั้นบน

รายการปรับปรุง

รหัสแบบที่ EE-05

หน้า/จำนวนแบบ





ผังแสดงระบบตัวรับไฟฟ้า ชั้นล่าง  
SCALE 1 : 100

ทางเข้าหลักจากถนนไปยังพื้นที่จำหน่ายผลิตภัณฑ์จุดที่ 1  
พื้นที่จำหน่ายผลิตภัณฑ์จุดที่ 2

ศูนย์บริการวิชาการ  
คณะสถาปัตยกรรมศาสตร์  
มหาวิทยาลัยสงขลานครินทร์ วิทยาเขตตรัง

ชื่อโครงการ  
การออกแบบปรับปรุงสถานที่ชั้น 1 และชั้น 2  
อาคารโพลี เทคโนโลยี ธรรมรัตน์วิทยาลัย  
(โชนสโมสรรักษ์ศึกษา) คณะอุตสาหกรรมเกษตร

สถาปนิก  
นางสาวชวดี งามสุน ส-สถ 3380  
นางสาวโอปอล์ ชัยสงพงษ์ ส-สถ 3384

ผู้ช่วยสถาปนิก  
นางสาวปณิศา เพชรชัย สด.บ  
นางสาววิภาณี วิฑลชัย สด.บ

วิศวกรโครงสร้าง  
นายณัฐวุฒิ เต่งศิริธรรม สย 12093

วิศวกรไฟฟ้า  
นายเอกพงศ์ แสนแก้ว สฟท 6125

วิศวกรสุขาภิบาล

วิศวกรเครื่องกล

เขียนแบบ  
นายพงษ์ศักดิ์ คั่นฉ่อง

ตรวจ  
6/05/2563

DIRECTORY \ FILE

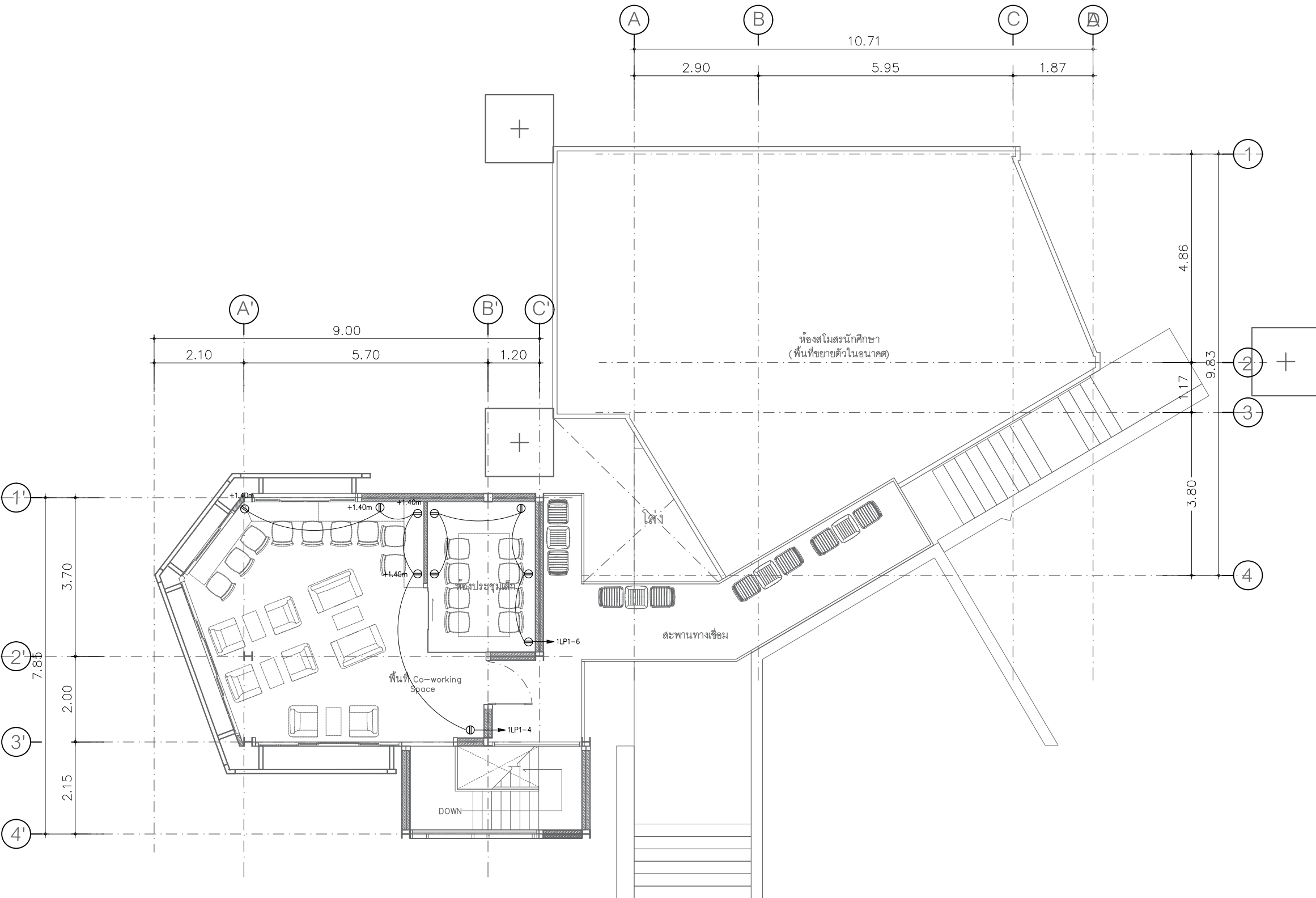
เลขที่แบบ  
โครงการ  
สถานที่ คณะอุตสาหกรรมเกษตร  
มหาวิทยาลัยสงขลานครินทร์ วิทยาเขตใหญ่ จ.สงขลา  
เจ้าของ

แบบแสดง มาตรฐาน  
1:100  
ผังแสดงระบบตัวรับไฟฟ้า ชั้นล่าง

รายการปรับปรุง

รหัสแผ่นที่ EE-06

หน้า/จำนวนแผ่น



ผังแสดงระบบเต้ารับไฟฟ้า ชั้นบน  
SCALE 1 : 100

ศูนย์บริการวิชาการ  
คณะสถาปัตยกรรมศาสตร์  
มหาวิทยาลัยสงขลานครินทร์ วิทยาเขตตรัง

ชื่อโครงการ  
การออกแบบปรับปรุงสถานที่ชั้น 1 และชั้น 2  
อาคารโสตทัศนศึกษา ธรรมรัตน์วิทยาลัย  
(โสตทัศนศึกษา) คณะอุตสาหกรรมเกษตร

สถาปนิก  
นางสาวชวดี งามสุน ส-สถ 3380  
นางสาวไอลีย์ ชัยสงพงษ์ ส-สถ 3384

ผู้ช่วยสถาปนิก  
นางสาวปณิศา เพชรน้อย สด.บ.  
นางสาววิภาณี วิพลชัย สด.บ.

วิศวกรโครงสร้าง  
นายณัฐวุฒิ เต่งศิริธรรม สย 12093

วิศวกรไฟฟ้า  
นายเอกพงษ์ แสงแก้ว สฟท 6125

วิศวกรสุขาภิบาล

วิศวกรเครื่องกล

เขียนแบบ  
นายพงษ์ศักดิ์ คั่นฉ่อง

ตรวจ  
6/05/2563

DIRECTORY \ FILE

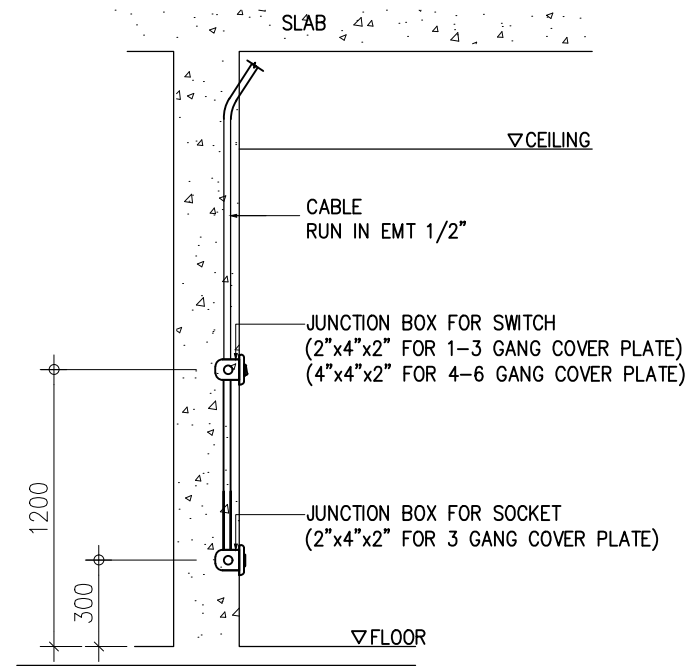
เลขที่แบบ  
โครงการ  
สถานที่ คณะอุตสาหกรรมเกษตร  
มหาวิทยาลัยสงขลานครินทร์ วิทยาเขตตรัง  
เจ้าของ

แบบแสดง  
มาตราส่วน  
1:100  
ผังแสดงระบบเต้ารับไฟฟ้า ชั้นบน

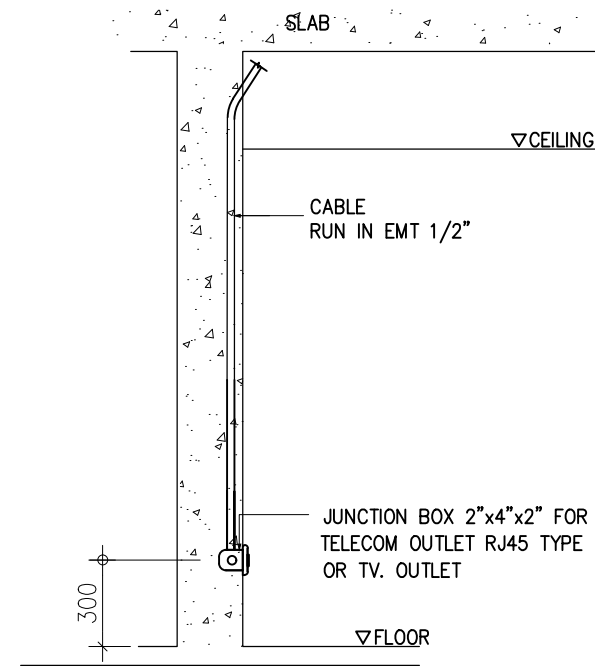
รายการปรับปรุง

รหัสแผ่นที่ EE-07

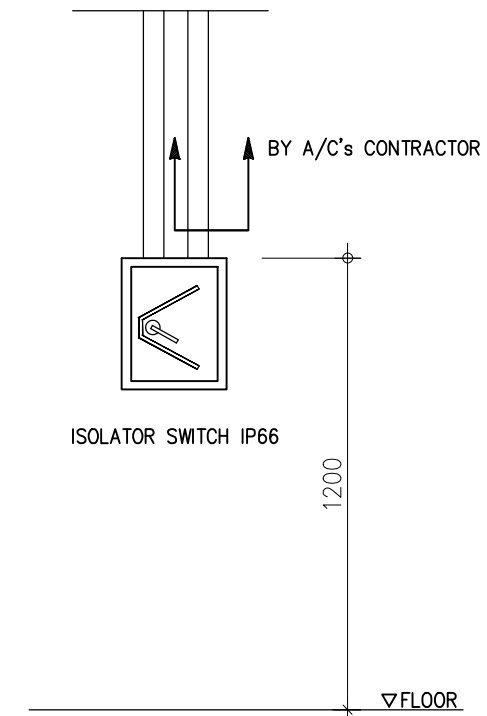
หน้า/จำนวนแผ่น



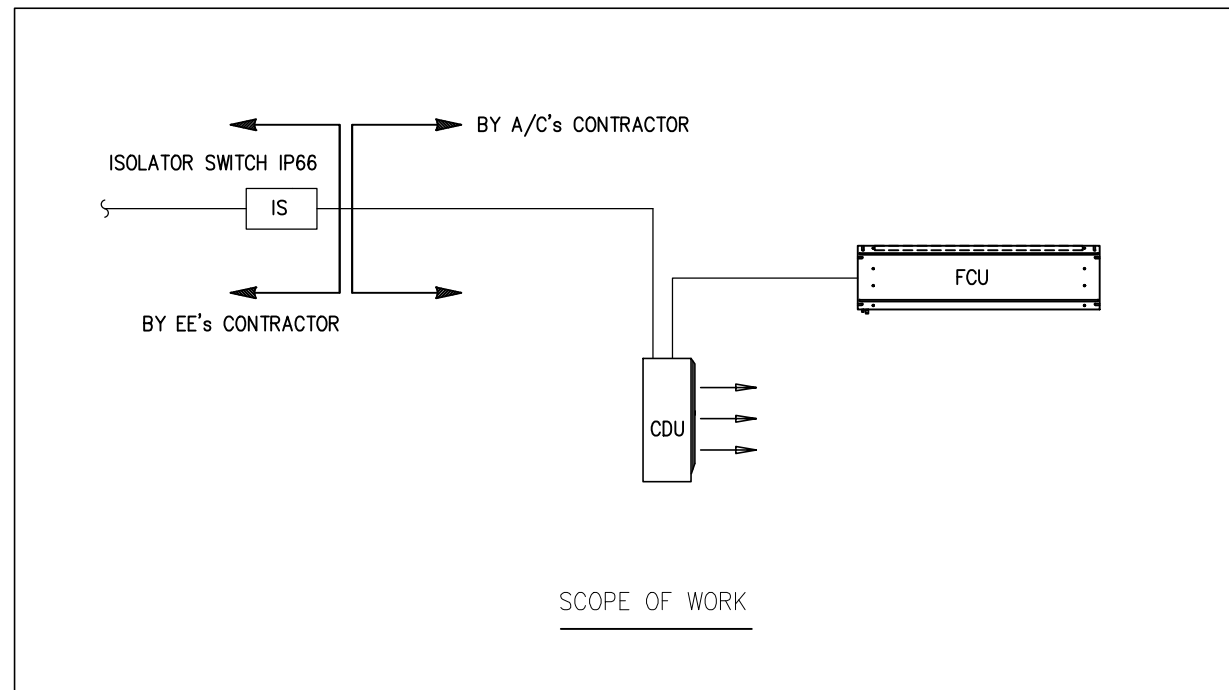
SWITCH AND RECEPTACLE INSTALLATION DETAIL



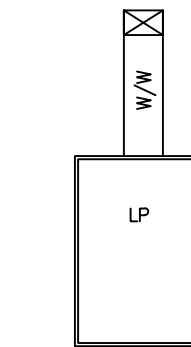
TELECOM OUTLET RJ45 TYPE AND TV. OUTLET INSTALLATION DETAIL



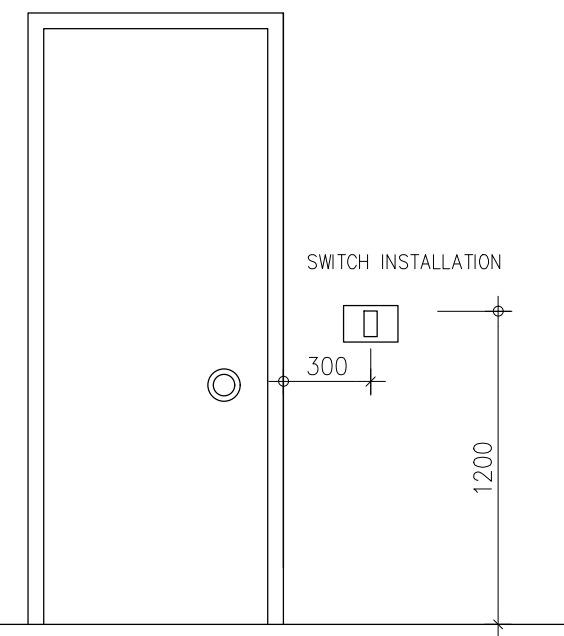
ISOLATOR SWITCH INSTALLATION



SCOPE OF WORK



PANEL INSTALLATION



SWITCH INSTALLATION

ศูนย์บริการวิชาการ  
คณะสถาปัตยกรรมศาสตร์  
มหาวิทยาลัยสงขลานครินทร์ วิทยาเขตตรัง

ชื่อโครงการ  
การออกแบบปรับปรุงสถานที่ชั้น 1 และชั้น 2  
อาคารโพลีพลี ธรรมรัตนวิภา  
(โชนสโมสรนักศึกษา) คณะอุตสาหกรรมเกษตร

สถาปนิก  
นางสาวชวดี วัฒนสุน ส-สถ 3380  
นางสาวโอปอล์ ชัยสง่างาม ส-สถ 3384

ผู้ช่วยสถาปนิก  
นางสาวปณิศา เพชรชัย สด.บ.  
นางสาววิภาวี วัฒนชัย สด.บ.

วิศวกรโครงสร้าง  
นายณัฐวุฒิ เต็งศิริธรรม สย 12093

วิศวกรไฟฟ้า  
นายเอกพงศ์ แสงแก้ว สฟท 6125

วิศวกรสุขาภิบาล

วิศวกรเครื่องกล

เขียนแบบ  
นายพงษ์ศักดิ์ คั่นฉ่อง

ตรวจ

6/05/2563

DIRECTORY \ FILE

เลขที่แบบ  
โครงการ  
สถานที่ คณะอุตสาหกรรมเกษตร  
มหาวิทยาลัยสงขลานครินทร์ อ.หาดใหญ่ จ.สงขลา  
เจ้าของ

แบบแสดง  
มาตราส่วน  
1:100

TYPICAL DETAIL

รายการปรับปรุง

รหัสแบบที่ EE-08

หน้า/จำนวนแผ่น



ศูนย์บริการวิชาการ  
คณะสถาปัตยกรรมศาสตร์  
มหาวิทยาลัยสงขลานครินทร์ วิทยาเขตตรัง

ชื่อโครงการ  
การออกแบบปรับปรุงสถานที่ชั้น 1 และชั้น 2  
อาคารโพลี เทคโนโลยี ธรรมรัตน์วิทยาลัย  
(โชนสโมสรรณีศึกษา) คณะอุตสาหกรรมเกษตร

สถาปนิก  
นางสาวราตรี จันทน์ ส.ศด 3380  
นางสาวโอบีร์ ชัยสงพงษ์ ส.ศด 3384

ผู้ช่วยสถาปนิก  
นางสาวปณิศา เพชรน้อย สด.บ.  
นางสาววิภาวี วิพลชัย สด.บ.

วิศวกรโครงสร้าง  
นายณัฐวุฒิ เต่งศิริธรรม สย 12093

วิศวกรไฟฟ้า  
นายเอกพงษ์ แสงแก้ว สฟท 6125

วิศวกรสุขาภิบาล

วิศวกรเครื่องกล

เขียนแบบ  
นายพงษ์ศักดิ์ คັນฉ่อง

ตรวจ  
6/05/2563

DIRECTORY \ FILE

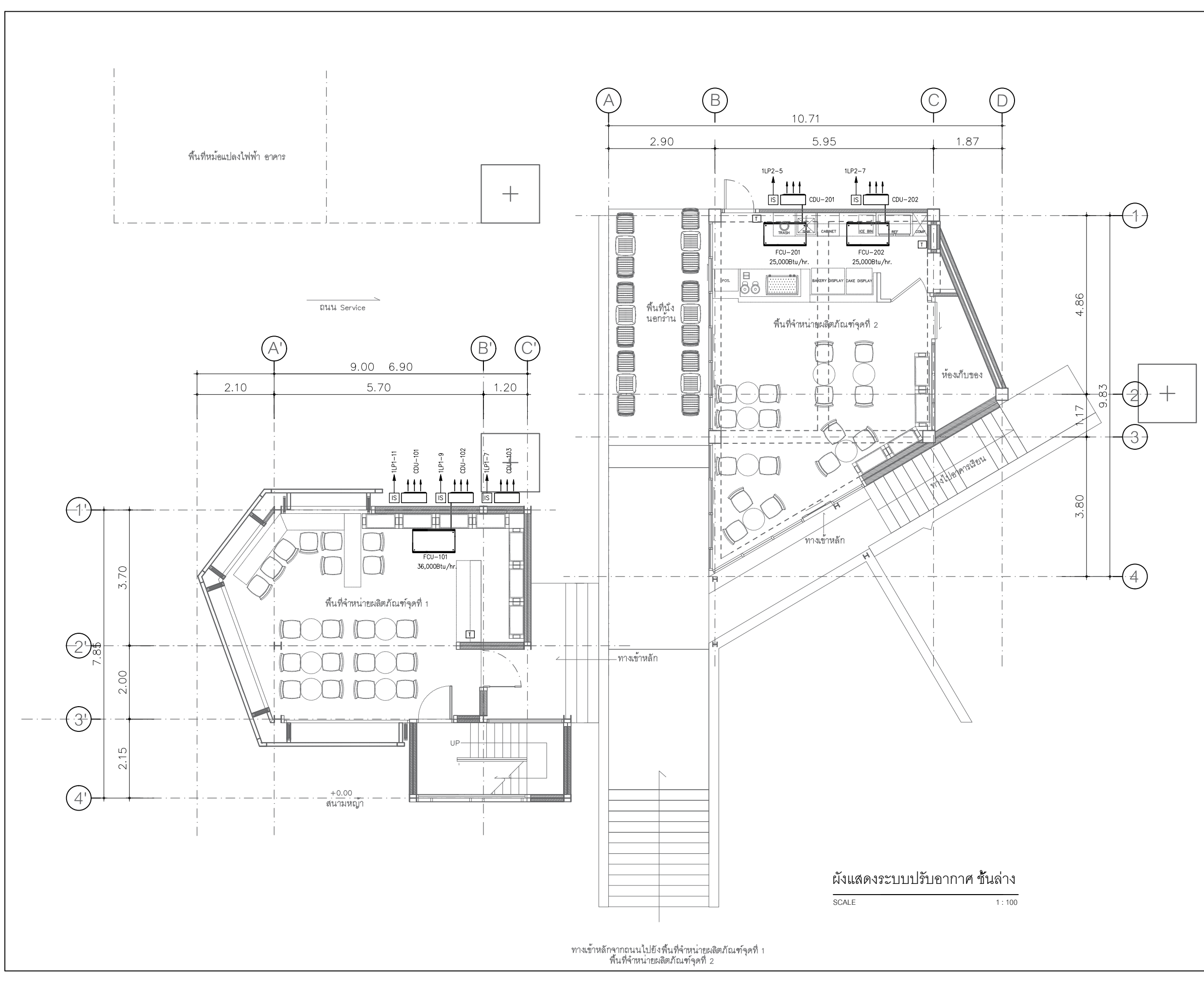
เลขที่แบบ  
โครงการ  
สถานที่ คณะอุตสาหกรรมเกษตร  
มหาวิทยาลัยสงขลานครินทร์ อ.หาดใหญ่ จ.สงขลา  
เจ้าของ

แบบแสดง  
มาตรฐาน  
**ผังแสดงระบบปรับอากาศ ชั้นล่าง**

รายการปรับปรุง

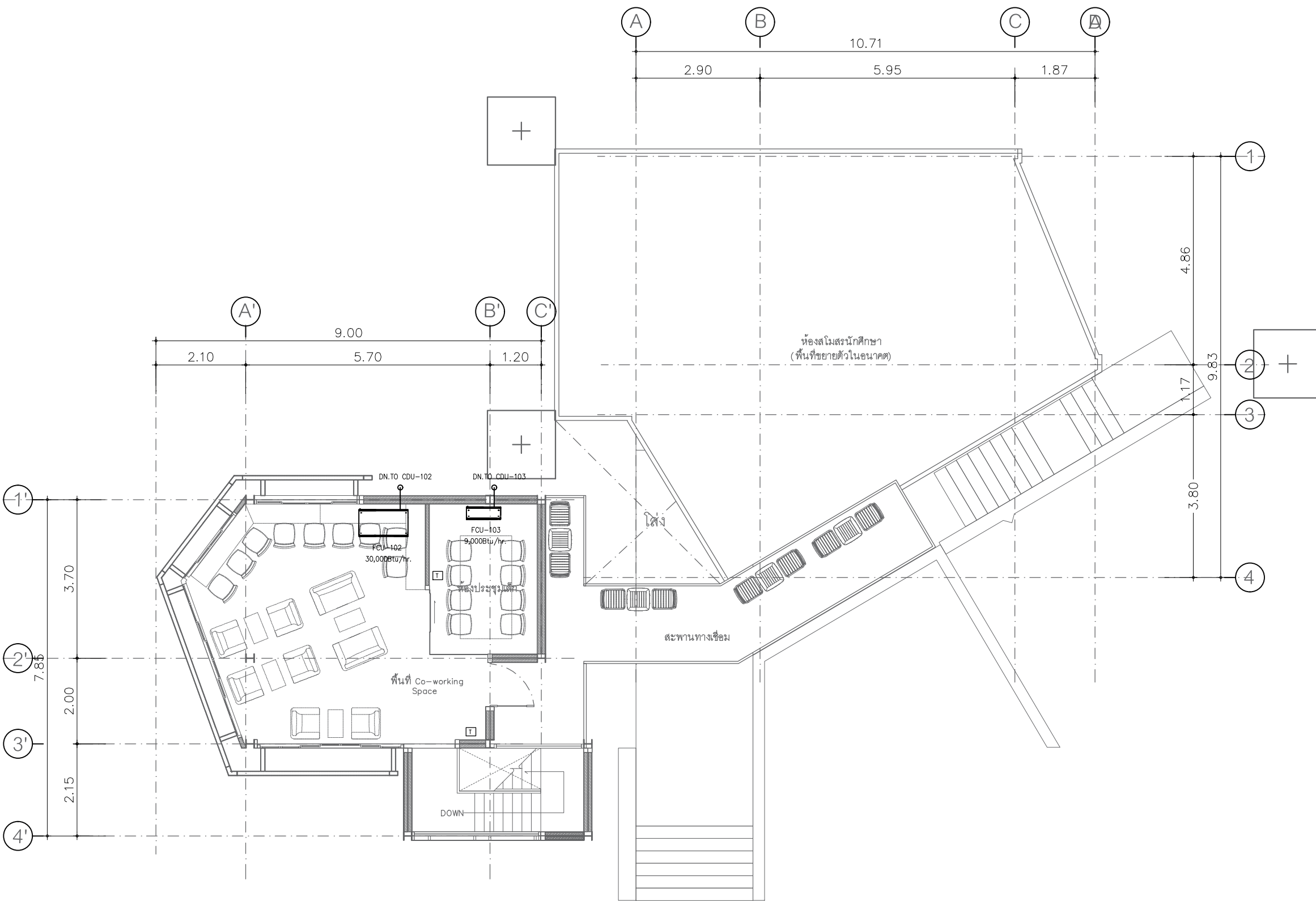
รหัสแผนที่  
AC-02

หน้า/จำนวนแผ่น



ผังแสดงระบบปรับอากาศ ชั้นล่าง  
SCALE 1 : 100

ทางเข้าหลักจากถนนไปยังพื้นที่จำหน่ายผลิตภัณฑ์จุดที่ 1  
พื้นที่จำหน่ายผลิตภัณฑ์จุดที่ 2



ผังแสดงระบบปรับอากาศ ชั้นบน

SCALE 1 : 100

ศูนย์บริการวิชาการ  
คณะสถาปัตยกรรมศาสตร์  
มหาวิทยาลัยสงขลานครินทร์ วิทยาเขตตรัง

ชื่อโครงการ  
การออกแบบปรับปรุงสถานที่ชั้น 1 และชั้น 2  
อาคารโพลีอีย์ ธรรมรัตน์วิทยาลัย  
(โชนสโมสรมักศึกษา) คณะอุตสาหกรรมเกษตร

สถาปนิก  
นางสาวชวติ จงวนสุน ส-สถ 3380  
นางสาวโอบอีย์ ชัยสงพงษ์ ส-สถ 3384

ผู้ช่วยสถาปนิก  
นางสาวปณิศา เพชรน้อย สด.บ.  
นางสาววิภาณี วิพลชัย สด.บ.

วิศวกรโครงสร้าง  
นายณัฐวุฒิ เต่งศิริธรรม สย 12093

วิศวกรไฟฟ้า  
นายเอกพงศ์ แสงแก้ว สฟท 6125

วิศวกรสุขาภิบาล

วิศวกรเครื่องกล

เขียนแบบ  
นายพงษ์ศักดิ์ คั่นฉ่อง

ตรวจ  
6/05/2563

DIRECTORY \ FILE

เลขที่แบบ  
โครงการ  
สถานที่ คณะอุตสาหกรรมเกษตร  
มหาวิทยาลัยสงขลานครินทร์ อ.หาดใหญ่ จ.สงขลา  
เจ้าของ

แบบแสดง  
ขนาดส่วน  
1:100

ผังแสดงระบบปรับอากาศ ชั้นบน

รายการปรับปรุง

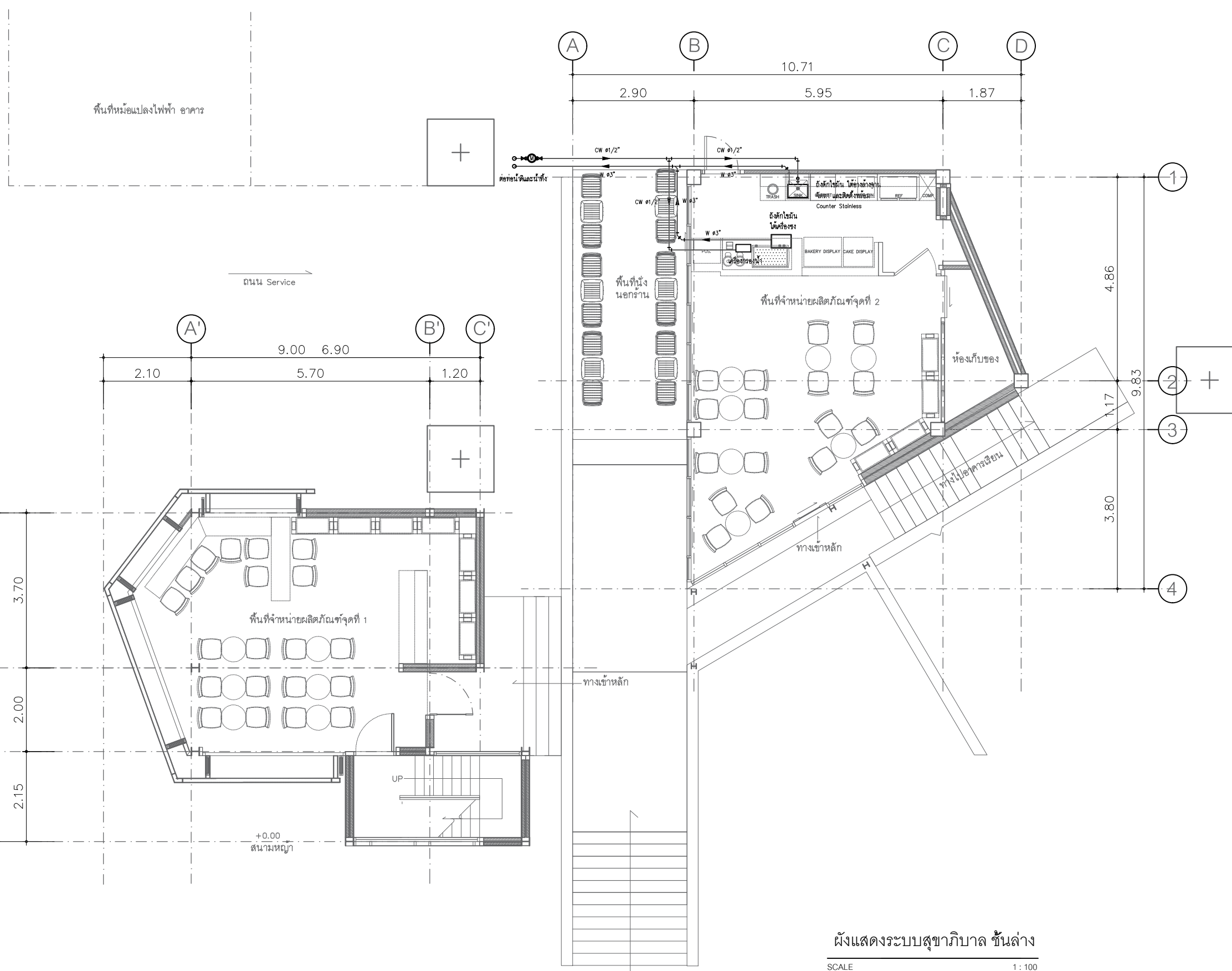
รหัสแผ่นที่ AC-03

หน้า/จำนวนแผ่น














ผังแสดงระบบสุขาภิบาล ชั้นล่าง  
SCALE 1:100

ทางเข้าหลักจากถนนไปยังพื้นที่จำหน่ายผลิตภัณฑ์จุดที่ 1  
พื้นที่จำหน่ายผลิตภัณฑ์จุดที่ 2

ศูนย์บริการวิชาการ คณะสถาปัตยกรรมศาสตร์ มหาวิทยาลัยสงขลานครินทร์ วิทยาเขตตรัง	
ชื่อโครงการ	การออกแบบปรับปรุงสถานที่ชั้น 1 และชั้น 2 อาคารโพลี ธรรมรัตนวิภาลิ (โชนสโมสรนักศึกษา) คณะอุตสาหกรรมเกษตร
สถาปนิก	นางสาวชวดี งามสุน ส-สถ 3380 นางสาวไอลวี ชัยสง่างง ส-สถ 3384
ผู้ช่วยสถาปนิก	นางสาวปณิศา เพชรชัย สด.บ. นางสาววิภาณี วิทชัย สด.บ.
วิศวกรโครงสร้าง	นายณัฐวุฒิ เต่งศิริธรรม สย 12093
วิศวกรไฟฟ้า	นายเอกพงศ์ แสนแก้ว สฟท 6125
วิศวกรสุขาภิบาล	
วิศวกรเครื่องกล	
เขียนแบบ	นายพงษ์ศักดิ์ คั่นฉ่อง
ตรวจ	6/05/2563
DIRECTORY \ FILE	
เลขที่แบบ	โครงการ
สถานที่ คณะอุตสาหกรรมเกษตร มหาวิทยาลัยสงขลานครินทร์ อ.หาดใหญ่ จ.สงขลา	
แบบแสดง	ขนาดส่วน 1:100
ผังแสดงระบบสุขาภิบาล ชั้นล่าง	
รายการปรับปรุง	
รหัสแผ่นที่	SN-01
หน้า/จำนวนแผ่น	

รายการประกอบแบบงานเฟอร์นิเจอร์

รหัสครุภัณฑ์	ประเภทครุภัณฑ์	คุณสมบัติ / รายละเอียดครุภัณฑ์	จำนวน / ชุด	ภาพประกอบ	หมายเหตุ
LF-01.1	COUNTER BAR 210x45x110 cm.	โครงสร้างทำจากไม้ ส่วนขาทำจากเหล็กกล่อง 1"x2" ทำสีดำด้าน ขนาดกว้าง 0.45 ม X ยาว 2.10 ม X สูง 1.10 ม หรือเทียบเท่า	1		
LF-01.2	COUNTER BAR 175x45x110 cm.	โครงสร้างทำจากไม้ ส่วนขาทำจากเหล็กกล่อง 1"x2" ทำสีดำด้าน ขนาดกว้าง 0.45 ม X ยาว 1.75 ม X สูง 1.10 ม หรือเทียบเท่า	1		
LF-01.3	COUNTER BAR 200x45x110 cm.	โครงสร้างทำจากไม้ ส่วนขาทำจากเหล็กกล่อง 1"x2" ทำสีดำด้าน ขนาดกว้าง 0.45 ม X ยาว 2.00 ม X สูง 1.10 ม หรือเทียบเท่า	1		
LF-02	เก้าอี้เคาน์เตอร์ H-8180 /LT / 17-Coconut	โครงสร้างทำจากไม้ ขนาด กว้าง 0.50 ม X ยาว 0.50 ม X สูง 0.75 ม หรือเทียบเท่า	8		
LF-03	โต๊ะกาแฟ LEG STEEL CIRCLE TOP WOOD LT60cm H60cm.	โครงสร้างส่วนขาโต๊ะทำเหล็กท่อนกลมกลวง ทาสีดำด้าน แป้นขาตั้งทรงกลมทำจากไม้จริง บานโต๊ะทำจากไม้ ขนาด กว้าง 0.60 ม X ยาว 0.60 ม X สูง 0.60 ม หรือเทียบเท่า	13		

ศูนย์บริการวิชาการ  
คณะสถาปัตยกรรมศาสตร์  
มหาวิทยาลัยสงขลานครินทร์ วิทยาเขตตรัง

ชื่อโครงการ  
การออกแบบปรับปรุงสถานที่ชั้น 1 และชั้น 2  
อาคารโพลีลีย์ ธรรมรัตน์วาลิก  
(โชนสโมสรรักษ์ศึกษา) คณะอุตสาหกรรมเกษตร

สถาปนิก

นางสาวชวติ จงนสน ส-สถ 3380  
นางสาวไอลีน ชัยสง่างงษ์ ส-สถ 3384

ผู้ช่วยสถาปนิก

นางสาวปณิสร่า เพชรน้อย สด.บ.  
นางสาววิภาวี วิทลชัย สด.บ.

วิศวกรโครงสร้าง

นายณัฐวุฒิ เต็งศิริธรรม สย 12093

วิศวกรไฟฟ้า

นายเอกพงษ์ แสงแก้ว สฟท 6125

วิศวกรสุขาภิบาล

วิศวกรเครื่องกล

เขียนแบบ

นายพงษ์ศักดิ์ คั่นฉ่อง

ตรวจ

6/05/2563

DIRECTORY \ FILE

เลขที่แบบ

โครงการ

สถานที่ คณะอุตสาหกรรมเกษตร  
มหาวิทยาลัยสงขลานครินทร์ วิทยาเขตตรัง  
เจ้าของ

แบบแสดง

มาตรฐาน

รายการปรับปรุง






DETAIL FURNITURE (รายละเอียดเฟอร์นิเจอร์)

รหัสแผ่นที่

IN - 01

หน้า/จำนวนแผ่น

รายการประกอบแบบงานเฟอร์นิเจอร์

รหัสครุภัณฑ์	ประเภทครุภัณฑ์	คุณสมบัติ / รายละเอียดครุภัณฑ์	จำนวน / ชุด	ภาพประกอบ	หมายเหตุ
LF-04	เก้าอี้ S-BAKER-CS ฝ้ายเทา TWL 832/05	โครงสร้างส่วนขาทำจากไม้ ส่วนนั่งกรดด้วยโพลีเอสเตอร์ ทุ่มด้วยฝ้ายเทาอ่อน ขนาดกว้าง 0.40 ม X ยาว 0.52 ม X สูง 0.75ม หรือเทียบเท่า	45		
LF-05	โต๊ะกลางไม้จริง ขาไม้ T/S-S / 35x65x40 cm.	โครงสร้างทั้งชิ้นทำจากไม้ขนาดกว้าง 0.35 ม X ยาว 0.65 ม X สูง 0.40 ม หรือเทียบเท่า	4		
LF-06	ชุดโซฟา 1 ที่นั่ง	โครงสร้างจากไม้ กรดด้วยโพลีเอสเตอร์ทุ่มด้วยฝ้ายเทาอ่อน ขนาด กว้าง 0.65 ม X ยาว 0.70 ม X สูง 0.70 ม หรือเทียบเท่า	6		
LF-07	ชุดโซฟา 2 ที่นั่ง	โครงสร้างจากไม้ กรดด้วยโพลีเอสเตอร์ทุ่มด้วยฝ้ายเทาอ่อน ขนาด กว้าง 0.65 ม X ยาว 1.40 ม X สูง 0.70 ม หรือเทียบเท่า	2		
LF-08	โต๊ะไม้ขนาด 120x240xH75cm.	โครงสร้างส่วนขาทำจากเหล็กกล่อง 1"x2" พับขึ้นรูปตามแบบ ทำสีดำด้าน ตรงกลางเป็นชุดตัวรับสายไฟ ทั้งหมด 8 ชุด ติดตั้งมาพร้อมโต๊ะ บานโต๊ะทำจากไม้จริง พร้อมแฉะรูใต้โต๊ะ 2 ตำแหน่ง เพื่อเดินงานสายไฟที่ลากจากพื้น ขนาด กว้าง 1.20 ม X ยาว 2.40 ม X สูง 0.75 ม หรือเทียบเท่า	1		

ศูนย์บริการวิชาการ  
คณะสถาปัตยกรรมศาสตร์  
มหาวิทยาลัยสงขลานครินทร์ วิทยาเขตตรัง

ชื่อโครงการ  
การออกแบบปรับปรุงสถานที่ชั้น 1 และชั้น 2  
อาคารโพลีลีย์ ธรรมรัตนวาสิลิก  
(โชนสโมสรมหาศึกษา) คณะอุตสาหกรรมเกษตร

สถาปนิก

นางสาวชวติ จวนสน ส-สถ 3380  
นางสาวไอลีน ชัยสงพงษ์ ส-สถ 3384

ผู้ช่วยสถาปนิก

นางสาวปณิศา เพชรน้อย สด.บ.  
นางสาววิภาวี วิทลชัย สด.บ.

วิศวกรโครงสร้าง

นายณัฐวุฒิ เต่งศิริธรรม สย 12093

วิศวกรไฟฟ้า

นายเอกพงศ์ แสงแก้ว สฟท 6125

วิศวกรสุขาภิบาล

วิศวกรเครื่องกล

เขียนแบบ

นายพงษ์ศักดิ์ คั่นฉ่อง

ตรวจ

6/05/2563

DIRECTORY \ FILE

เลขที่แบบ

โครงการ

สถานที่ คณะอุตสาหกรรมเกษตร  
มหาวิทยาลัยสงขลานครินทร์ วิทยาเขตตรัง  
เจ้าของ

แบบแสดง

มาตรฐาน

DETAIL FURNITURE (รายละเอียดเฟอร์นิเจอร์)






รายการปรับปรุง

รหัสแผ่นที่

IN - 02

หน้า/จำนวนแผ่น

รายการประกอบแบบงานเฟอร์นิเจอร์

รหัสครุภัณฑ์	ประเภทครุภัณฑ์	คุณสมบัติ / รายละเอียดครุภัณฑ์	จำนวน / ชุด	ภาพประกอบ	หมายเหตุ
LF-09	เก้าอี้ภายนอก	โครงสร้างส่วนขาทำจากเหล็กทำสีดำทึบ กว้าง 0.50 ม X ยาว 0.57 ม X สูง 0.45 ม หรือเทียบเท่า	20		
LF-10	โต๊ะภายนอก	โครงสร้างส่วนขาตั้งและขาโต๊ะทำจากเหล็ก ทำสีดำทึบ ท็อปด้วยไม้จริง ขนาดกว้าง 0.48 ม X ยาว 0.48 ม X สูง 0.75 ม หรือเทียบเท่า	10		
LF-11.1	COUNTER BAR 210x45x75 cm.	โครงสร้างทำจากไม้ ส่วนขาทำจากเหล็กกล่อง 1"x2" ทำสีดำทึบ ขนาดกว้าง 0.45 ม X ยาว 2.10 ม X สูง 1.10 ม หรือเทียบเท่า	1		
LF-11.2	COUNTER BAR 175x45x75 cm.	โครงสร้างทำจากไม้ ส่วนขาทำจากเหล็กกล่อง 1"x2" ทำสีดำทึบ ขนาดกว้าง 0.45 ม X ยาว 1.75 ม X สูง 1.10 ม หรือเทียบเท่า	1		
LF-11.3	COUNTER BAR 200x45x75 cm.	โครงสร้างทำจากไม้ ส่วนขาทำจากเหล็กกล่อง 1"x2" ทำสีดำทึบ ขนาดกว้าง 0.45 ม X ยาว 2.00 ม X สูง 1.10 ม หรือเทียบเท่า	1		

ศูนย์บริการวิชาการ  
คณะสถาปัตยกรรมศาสตร์  
มหาวิทยาลัยสงขลานครินทร์ วิทยาเขตตรัง

ชื่อโครงการ  
การออกแบบปรับปรุงสถานที่ชั้น 1 และชั้น 2  
อาคารโพลีลีย์ ธรรมรัตน์วิทยาลัย  
(โชนสโมสรมหาวิทยาลัย) คณะอุตสาหกรรมเกษตร

สถาปนิก  
นางสาวชวติ จงวนสน ส-สถ 3380  
นางสาวไอลีน ชัยสงพงษ์ ส-สถ 3384

ผู้ช่วยสถาปนิก  
นางสาวปณิศา เพชรน้อย สด.บ.  
นางสาววิภาวี วิทลชัย สด.บ.

วิศวกรโครงสร้าง  
นายณัฐวุฒิ เต่งศิริธรรม สย 12093

วิศวกรไฟฟ้า  
นายเอกพงษ์ แสงแก้ว สฟท 6125

วิศวกรสุขาภิบาล

วิศวกรเครื่องกล

เขียนแบบ  
นายพงษ์ศักดิ์ คั่นฉ่อง

ตรวจ  
6/05/2563

DIRECTORY \ FILE

เลขที่แบบ  
โครงการ  
สถานที่ คณะอุตสาหกรรมเกษตร  
มหาวิทยาลัยสงขลานครินทร์ วิทยาเขตใหญ่ จ.สงขลา  
เจ้าของ


แบบแสดง  
มาตราส่วน  
DETAIL FURNITURE (รายละเอียดเฟอร์นิเจอร์)

รายการปรับปรุง

รหัสแผ่นที่ IN - 03

หน้า/จำนวนแผ่น

รายการประกอบแบบงานเฟอร์นิเจอร์

รหัสครุภัณฑ์	ประเภทครุภัณฑ์	คุณสมบัติ / รายละเอียดครุภัณฑ์	จำนวน / ชุด	ภาพประกอบ	หมายเหตุ
LF-11.4	COUNTER BAR 200x45x75 cm.	โครงสร้างทำจากไม้ ส่วนขาทำจากเหล็กกล่อง 1"x2" ทำสีดำด้าน ขนาดกว้าง 0.45ม X ยาว 2.00ม X สูง 1.10 ม หรือเทียบเท่า	1		

ศูนย์บริการวิชาการ  
คณะสถาปัตยกรรมศาสตร์  
มหาวิทยาลัยสงขลานครินทร์ วิทยาเขตตรัง

ชื่อโครงการ  
การออกแบบปรับปรุงสถานที่ชั้น 1 และชั้น 2  
อาคารโพลีพลี ธรรมศาสตร์  
(โชนสโมสรรักษ์ศึกษา) คณะอุตสาหกรรมเกษตร

สถาปนิก

นางสาวชวติ จงนสน ส-สถ 3380  
นางสาวไอลวี ชัยสงพงษ์ ส-สถ 3384

ผู้ช่วยสถาปนิก

นางสาวปณิศา เพชรน้อย สด.บ.  
นางสาววิภาวี วิทลชัย สด.บ.

วิศวกรโครงสร้าง

นายณัฐวุฒิ เต่งศิริธรรม สย 12093

วิศวกรไฟฟ้า

นายเอกพงษ์ แสงแก้ว สฟท 6125

วิศวกรสุขาภิบาล

วิศวกรเครื่องกล

เขียนแบบ

นายพงษ์ศักดิ์ คั่นฉ่อง

ตรวจ

6/05/2563

DIRECTORY \ FILE

เลขที่แบบ

โครงการ

สถานที่ คณะอุตสาหกรรมเกษตร  
มหาวิทยาลัยสงขลานครินทร์ วิทยาเขตใหญ่ จ.สงขลา  
เจ้าของ

แบบแสดง

มาตรฐาน

DETAIL FURNITURE (รายละเอียดเฟอร์นิเจอร์)

รายการปรับปรุง

รหัสแผ่นที่

IN - 04

หน้า/จำนวนแผ่น

ศูนย์บริการวิชาการ  
คณะสถาปัตยกรรมศาสตร์  
มหาวิทยาลัยสงขลานครินทร์ วิทยาเขตตรัง

ชื่อโครงการ  
การออกแบบปรับปรุงสถานที่ชั้น 1 และชั้น 2  
อาคารโพลีลีย์ ธรรมรัตนวาสิลิก  
(โชนสโมสรรักษ์ศึกษา) คณะอุตสาหกรรมเกษตร

สถาปนิก  
นางสาวชวติ จวนสน สด-สด 3380  
นางสาวไฮเปอร์ ชัยสงพงษ์ สด-สด 3384

ผู้ช่วยสถาปนิก  
นางสาวปณิศา เพชรน้อย สด.บ.  
นางสาววิภาวี วิพลชัย สด.บ.

วิศวกรโครงสร้าง  
นายณัฐวุฒิ เต่งศิริธรรม สย 12093

วิศวกรไฟฟ้า  
นายเอกพงษ์ แสงแก้ว สทศ 6125

วิศวกรสุขาภิบาล

วิศวกรเครื่องกล

เขียนแบบ  
นายพงษ์ศักดิ์ คั่นฉ่อง

ตรวจ  
6/05/2563

DIRECTORY \ FILE

เลขที่แบบ  
โครงการ  
สถานที่ คณะอุตสาหกรรมเกษตร  
มหาวิทยาลัยสงขลานครินทร์ อ.หาดใหญ่ จ.สงขลา  
เจ้าของ

แบบแสดง มาตรฐาน

ทัศนียภาพจำลอง 1

รายการปรับปรุง

รหัสแผ่นที่ IN - 05

หน้า/จำนวนแผ่น

ทัศนียภาพจำลอง 1

ศูนย์บริการวิชาการ  
คณะสถาปัตยกรรมศาสตร์  
มหาวิทยาลัยสงขลานครินทร์ วิทยาเขตตรัง

ชื่อโครงการ  
การออกแบบปรับปรุงสถานที่ชั้น 1 และชั้น 2  
อาคารโพลีลีย์ ธรรมรัตนาลักษณ์  
(โชนสโมสรรักษ์ศึกษา) คณะอุตสาหกรรมเกษตร

สถาปนิก  
นางสาวชวติ งามสน สด-สด 3380  
นางสาวไฮเปอร์ ชัยสงพงษ์ สด-สด 3384

ผู้ช่วยสถาปนิก  
นางสาวปณิศา เพชรน้อย สด.บ.  
นางสาววิภาวี วิพลชัย สด.บ.

วิศวกรโครงสร้าง  
นายณัฐวุฒิ เต่งศิริธรรม สย 12093

วิศวกรไฟฟ้า  
นายเอกพงษ์ แสงแก้ว สฟท 6125

วิศวกรสุขาภิบาล

วิศวกรเครื่องกล

เขียนแบบ  
นายพงษ์ศักดิ์ คั่นฉ่อง

ตรวจ  
6/05/2563

DIRECTORY \ FILE

เลขที่แบบ  
โครงการ  
สถานที่ คณะอุตสาหกรรมเกษตร  
มหาวิทยาลัยสงขลานครินทร์ อ.หาดใหญ่ จ.สงขลา  
เจ้าของ

แบบแสดง มาตรฐาน

**ทัศนียภาพจำลอง 2**

รายการปรับปรุง

รหัสแผ่นที่ IN - 06

หน้า/จำนวนแผ่น

ทัศนียภาพจำลอง 2

ศูนย์บริการวิชาการ  
คณะสถาปัตยกรรมศาสตร์  
มหาวิทยาลัยสงขลานครินทร์ วิทยาเขตตรัง

ชื่อโครงการ  
การออกแบบปรับปรุงสถานที่ชั้น 1 และชั้น 2  
อาคารโพลีลยั ธรรมรัตนาลึก  
(โชนสโมสรณ์ศึกษา) คณะอุตสาหกรรมเกษตร

สถาปนิก  
นางสาวชวติ งามสน ส-สถ 3380  
นางสาวไฮเปอร์ ชัยสงพงษ์ ส-สถ 3384

ผู้ช่วยสถาปนิก  
นางสาวปณิสรา เพชรน้อย สด.บ.  
นางสาววิภาวี วิพลชัย สด.บ.

วิศวกรโครงสร้าง  
นายณัฐวุฒิ เต่งศิริธรรม สย 12093

วิศวกรไฟฟ้า  
นายเอกพงศ์ แสงแก้ว สฟก 6125

วิศวกรสุขาภิบาล

วิศวกรเครื่องกล

เขียนแบบ  
นายพงษ์ศักดิ์ คั่นฉ่อง

ตรวจ  
6/05/2563

DIRECTORY \ FILE

เลขที่แบบ  
โครงการ  
สถานที่ คณะอุตสาหกรรมเกษตร  
มหาวิทยาลัยสงขลานครินทร์ อ.หาดใหญ่ จ.สงขลา  
เจ้าของ

แบบแสดง มาตรฐาน

**ทัศนียภาพจำลอง 3**

รายการปรับปรุง

รหัสแผ่นที่ IN - 07

หน้า/จำนวนแผ่น

ทัศนียภาพจำลอง 3



ศูนย์บริการวิชาการ  
คณะสถาปัตยกรรมศาสตร์  
มหาวิทยาลัยสงขลานครินทร์ วิทยาเขตตรัง

ชื่อโครงการ  
การออกแบบปรับปรุงสถานที่ชั้น 1 และชั้น 2  
อาคารโพลีลีย์ ธรรมรัตน์วาลึก  
(โชนสโมสรรักษ์ศึกษา) คณะอุตสาหกรรมเกษตร

สถาปนิก  
นางสาวชวติ จวนสน สด-สด 3380  
นางสาวไฮเปอร์ ชัยสงพงษ์ สด-สด 3384

ผู้ช่วยสถาปนิก  
นางสาวปณิสร่า เพชรน้อย สด.บ.  
นางสาววิภาวี วิพลชัย สด.บ.

วิศวกรโครงสร้าง  
นายณัฐวุฒิ เต่งศิริธรรม สย 12093

วิศวกรไฟฟ้า  
นายเอกพงษ์ แสงแก้ว สฟท 6125

วิศวกรสุขาภิบาล

วิศวกรเครื่องกล

เขียนแบบ  
นายพงษ์ศักดิ์ คั่นฉ่อง

ตรวจ  
6/05/2563

DIRECTORY \ FILE

เลขที่แบบ  
โครงการ  
สถานที่ คณะอุตสาหกรรมเกษตร  
มหาวิทยาลัยสงขลานครินทร์ อ.หาดใหญ่ จ.สงขลา  
เจ้าของ

แบบแสดง มาตรฐาน

ทัศนียภาพจำลอง 4

รายการปรับปรุง

รหัสแผ่นที่ IN - 08

หน้า/จำนวนแผ่น

ทัศนียภาพจำลอง 4

ศูนย์บริการวิชาการ  
คณะสถาปัตยกรรมศาสตร์  
มหาวิทยาลัยสงขลานครินทร์ วิทยาเขตตรัง

ชื่อโครงการ  
การออกแบบปรับปรุงสถานที่ชั้น 1 และชั้น 2  
อาคารโพลีลีย์ ธรรมรัตนวิชาลัย  
(โชนสโมสรรักษ์ศึกษา) คณะอุตสาหกรรมเกษตร

สถาปนิก  
นางสาวชวติ งามสน สด-สด 3380  
นางสาวไฮเปอร์ ชัยสงพงษ์ สด-สด 3384

ผู้ช่วยสถาปนิก  
นางสาวปณิศา เพชรน้อย สด.บ.  
นางสาววิภาวี วิพลชัย สด.บ.

วิศวกรโครงสร้าง  
นายณัฐวุฒิ เต่งศิริธรรม สย 12093

วิศวกรไฟฟ้า  
นายเอกพงศ์ แสงแก้ว สฟท 6125

วิศวกรสุขาภิบาล

วิศวกรเครื่องกล

เขียนแบบ  
นายพงษ์ศักดิ์ คั่นฉ่อง

ตรวจ  
6/05/2563

DIRECTORY \ FILE

เลขที่แบบ  
โครงการ  
สถานที่ คณะอุตสาหกรรมเกษตร  
มหาวิทยาลัยสงขลานครินทร์ อ.หาดใหญ่ จ.สงขลา  
เจ้าของ

แบบแสดง มาตรฐาน

ทัศนียภาพจำลอง 5

รายการปรับปรุง

รหัสแผ่นที่ IN - 09

หน้า/จำนวนแผ่น

ทัศนียภาพจำลอง 5

ศูนย์บริการวิชาการ  
คณะสถาปัตยกรรมศาสตร์  
มหาวิทยาลัยสงขลานครินทร์ วิทยาเขตตรัง

ชื่อโครงการ  
การออกแบบปรับปรุงสถานที่ชั้น 1 และชั้น 2  
อาคารโพลีลีย์ ธรรมรัตนวาสิลิก  
(โชนสโมสรรักษ์ศึกษา) คณะอุตสาหกรรมเกษตร

สถาปนิก  
นางสาวชวติ จวนสน สด-สด 3380  
นางสาวไฮเปอร์ ชัยสงพงษ์ สด-สด 3384

ผู้ช่วยสถาปนิก  
นางสาวปณิศา เพชรน้อย สด.บ.  
นางสาววิภาวี วิพลชัย สด.บ.

วิศวกรโครงสร้าง  
นายณัฐวุฒิ เต่งศิริธรรม สย 12093

วิศวกรไฟฟ้า  
นายเอกพงศ์ แสงแก้ว สฟก 6125

วิศวกรสุขาภิบาล

วิศวกรเครื่องกล

เขียนแบบ  
นายพงษ์ศักดิ์ คั่นฉ่อง

ตรวจ  
6/05/2563

DIRECTORY \ FILE

เลขที่แบบ  
โครงการ  
สถานที่ คณะอุตสาหกรรมเกษตร  
มหาวิทยาลัยสงขลานครินทร์ อ.หาดใหญ่ จ.สงขลา  
เจ้าของ

แบบแสดง มาตรฐาน

รายการปรับปรุง

รหัสแผ่นที่ IN - 10

หน้า/จำนวนแผ่น

ทัศนียภาพจำลอง 6

ศูนย์บริการวิชาการ  
คณะสถาปัตยกรรมศาสตร์  
มหาวิทยาลัยสงขลานครินทร์ วิทยาเขตตรัง

ชื่อโครงการ  
การออกแบบปรับปรุงสถานที่ชั้น 1 และชั้น 2  
อาคารโพลีลีย์ ธรรมรัตนวาสิลิก  
(โชนสโมสรรักษ์ศึกษา) คณะอุตสาหกรรมเกษตร

สถาปนิก  
นางสาวชวติ จวนสน สด-สด 3380  
นางสาวไฮเปอร์ ชัยสงพงษ์ สด-สด 3384

ผู้ช่วยสถาปนิก  
นางสาวปณิศา เพชรน้อย สด.บ.  
นางสาววิภาวี วิพลชัย สด.บ.

วิศวกรโครงสร้าง  
นายณัฐวุฒิ เต่งศิริธรรม สย 12093

วิศวกรไฟฟ้า  
นายเอกพงษ์ แสงแก้ว สฟก 6125

วิศวกรสุขาภิบาล

วิศวกรเครื่องกล

เขียนแบบ  
นายพงษ์ศักดิ์ คั่นฉ่อง

ตรวจ  
6/05/2563

DIRECTORY \ FILE

เลขที่แบบ  
โครงการ  
สถานที่ คณะอุตสาหกรรมเกษตร  
มหาวิทยาลัยสงขลานครินทร์ อ.หาดใหญ่ จ.สงขลา  
เจ้าของ

แบบแสดง มาตรฐาน

รายการปรับปรุง

รหัสแผ่นที่ IN - 11

หน้า/จำนวนแผ่น

ทัศนียภาพจำลอง 7

ศูนย์บริการวิชาการ  
คณะสถาปัตยกรรมศาสตร์  
มหาวิทยาลัยสงขลานครินทร์ วิทยาเขตตรัง

ชื่อโครงการ  
การออกแบบปรับปรุงสถานที่ชั้น 1 และชั้น 2  
อาคารโพลีลีย์ ธรรมรัตนาลักษณ์  
(โชนสโมสรรักษ์ศึกษา) คณะอุตสาหกรรมเกษตร

สถาปนิก  
นางสาวชวติ จวนสน สด-สธ 3380  
นางสาวไฮเปอร์ ชัยสงพงษ์ สด-สธ 3384

ผู้ช่วยสถาปนิก  
นางสาวปณิศา เพชรน้อย สด.บ.  
นางสาววิภาวี วิพลชัย สด.บ.

วิศวกรโครงสร้าง  
นายณัฐวุฒิ เต่งศิริธรรม สย 12093

วิศวกรไฟฟ้า  
นายเอกพงศ์ แสงแก้ว สฟท 6125

วิศวกรสุขาภิบาล

วิศวกรเครื่องกล

เขียนแบบ  
นายพงษ์ศักดิ์ คั่นฉ่อง

ตรวจ  
6/05/2563

DIRECTORY \ FILE

เลขที่แบบ  
โครงการ  
สถานที่ คณะอุตสาหกรรมเกษตร  
มหาวิทยาลัยสงขลานครินทร์ อ.หาดใหญ่ จ.สงขลา  
เจ้าของ

แบบแสดง มาตรฐาน

รายการปรับปรุง

รหัสแผ่นที่ IN - 12

หน้า/จำนวนแผ่น

ทัศนียภาพจำลอง 8